



# Samfundet for Dansk Genealogi og Personalhistorie

**Dette værk er downloadet fra**

**Samfundet for Dansk Genealogi og Personalhistorie**

[www.genealogi.dk](http://www.genealogi.dk)

*Bemærk, at hjemmesiden indeholder værker, som er omfattet af ophavsret. For ældre værker, hvor ophavsretten er udløbet, kan PDF-filen frit downloades og anvendes.*

*For værker, som er omfattet af ophavsret, er det vigtigt at være opmærksom på, at PDF-filen kun må benyttes til rent personligt brug. Distribution og publicering af PDF-filen er ulovlig.*

# PERSONALHISTORISK TIDSSKRIFT

92. ÅRGANG . 15. RÆKKE . 6. BINDS ANDET HALVBIND

UDGIVET AF  
SAMFUNDET FOR DANSK GENEALOGI  
OG PERSONALHISTORIE

1972

## INDHOLD

<i>Overlæge K. Albertsen:</i>	
Konsangvinitetstavlen .....	121
<i>Orientering: Kirkebøgernes afskaffelse .....</i>	
Adjunkt, cand. polyt. Svend Jacobsen:	154
Slægten Bojesens afstamning .....	155
<i>Civilingeniør Palle Gravesen:</i>	
Illumstudier V. Peder Ipsen Mall og hans efterkommere.	
VI. Hans Jacobsen og hans efterkommere .....	171
<i>Foreningsmeddelelser .....</i>	
Arkivar, cand. mag. J. Nybo Rasmussen:	214
Jørgen Mathiesen og hans børn II .....	215
<i>Små meddelelser:</i>	
Små Drakenbergstudier ved arkivar, cand. mag. Paul G. Ørberg .....	270
Rettelser og supplerende oplysninger til familien von Hatten fra Holsten.	
Ved C. J. Pape .....	274
Studiegruppe vedr. Thøger Jensen Løvenbalk .....	277
<i>Anmeldelser:</i>	
A. Strange Nielsen: Lokalhistoriske arkiver ( <i>Hans H. Worsøe</i> ).....	278
Landhusholdningsselskabets arkiv: Registratur og journalregistre I.	
1769-1807 ( <i>Hans H. Worsøe</i> ) .....	278
Quattuor centuriæ epistolarum. Provst Johannes Pistorius' brevsamling	
1541-1605 ( <i>Urban Schrøder</i> ) .....	279
Århus-Årbog 1972 ( <i>Hans H. Worsøe</i> ) .....	280
Birte Andersen: Adelig opfostring ( <i>Vello Helk</i> ) .....	281
L. S. Ravn: Tyskuddannede lærere ved danske kommunale skoler i Sønderjylland 1920-63. Danskuddannede folkeskolelærere i Nordslesvig under preussisk styre. Lærerne under sprogeskripterne 1851-1864 ( <i>Olav Christensen</i> ) .....	283
Kristian Hvidt: Flugten til Amerika eller Drivkræfter i masseudvandringen fra Danmark 1868-1914 ( <i>Harry Christensen</i> ) .....	285
Eva Lund: Jydske almuefolk I og II ( <i>Hans H. Worsøe</i> ) .....	288
Benny Boysen: En Hardsysselslægt ( <i>Hans H. Worsøe</i> ) .....	289
J. B. Strandbygaard: Ane- og slægtskabstavle for Mette Elisabeth og Jenge Pernille Strandbygaard ( <i>K. Albertsen</i> ) .....	289
Thomas Dinesen: Boganis ( <i>Hans H. Worsøe</i> ) .....	290
Huno v. Holstein: Af livet rigt benådet ( <i>Finn H. Blædel</i> ) .....	291
Erhard Jakobsen: Politik blandt mennesker ( <i>Finn H. Blædel</i> ) .....	292
Hanne Poulsen: Jes Jessen. Maleren fra Åbenrå ( <i>Olav Christensen</i> ) .....	292
Povl Sabroe: Mit gyldenblonde liv ( <i>Finn H. Blædel</i> ) .....	293
Kai Holm: Så smid dog de vestjyske træsko ( <i>Finn H. Blædel</i> ) .....	294

## PERSONALHISTORISK TIDSSKRIFT

udgives af SAMFUNDET FOR DANSK GENEALOGI OG PERSONALHISTORIE og redigeres af samfundets skriftudvalg ved sekretæren, arkivar Hans H. Worsøe, til hvem manuskripter bedes indsendt.

Abonnement kan kun tegnes ved indmeldelse. Foreninger og biblioteker kan optages som medlemmer. Indmeldelse sker ved henvendelse til sekretæren.

Medlemmer, der ønsker oplysning eller vejledning i genealogiske og personalhistoriske spørgsmål, kan henvende sig til OPLYSNINGSTJENESTEN, der efter evne og muligheder under hensyntagen til spørgsmålenes art enten besvarer disse direkte eller indrykker dem i Hvem forsker Hvad eller tidsskriftet, når pladsen tillader det. Spørgsmål indsendes til redaktøren.

Redaktionens adresse: Arkivar Hans H. Worsøe, Stenshøj 12, Bruunshåb, 8800 Viborg.

# KONSAANGVINITETSTAVLEN

AF K. ALBERTSEN

Foruden de to velkendte genealogiske fremstillingsformer, anetavle og efterslægtstavle, findes en tredje form, *konsangvinitetstavlen*, som dog sjældent behandles nærmere hverken i form af teoretiske overvejelser eller som praktisk gennemførte eksempler.

I en tidligere artikel om slægtskabsberegning (Albertsen (1971)) er omtalt forskellige talmæssige udtryk for graden af slægtskab mellem en proband og hans slægtninge, og den følgende fremstilling er baseret på en del af indholdet heraf.

I denne artikel skal omtales, hvordan en probands slægtninge kan klassificeres, og hvorledes dette kan danne grundlag for opstilling og afgrænsning af konsangvinitetstavler. Herefter følger nogle bemærkninger om fremstillingsprincipper og nummereringssystemer. Dernæst beskrives udviklingen af begrebet konsangvinitetstavle i den genealogiske og medicinske (specielt arvebiologiske) litteratur, og artiklen slutter med en oversigt over trykte konsangvinitetstavler.

## KONSAANGVINITETSTAVLENS TEORI

En *konsangvinitetstavle* er en genealogisk fremstillingsform, der omfatter alle en probands blodbeslægtede, d.v.s. alle hans biologiske slægtninge (konsangvinitet = blodslægtskab).

Et individs (en probands) biologiske slægtninge kan opdeles i tre grupper, nemlig 1) de, der nedstammer fra ham (hans efterkommere, descendens), 2) de, som han selv nedstammer fra (hans aner, ascendens), og endelig 3) de, som har en eller flere forfædre fælles med probanden, d.v.s. probandens slægtninge i sidelinierne. Probandens slægtninge i sidelinierne betegnes som hans konscedens (Isenburg 1940)) eller som kollaterale slægtninge. På tysk kaldes denne gruppe af slægtninge også Nebenfahren. En konsangvinitetstavle omfatter alle de tre nævnte grupper.

### *Klassifikation af en probands slægtninge*

Tabel 1 indeholder en oversigt over alle de teoretiske muligheder for

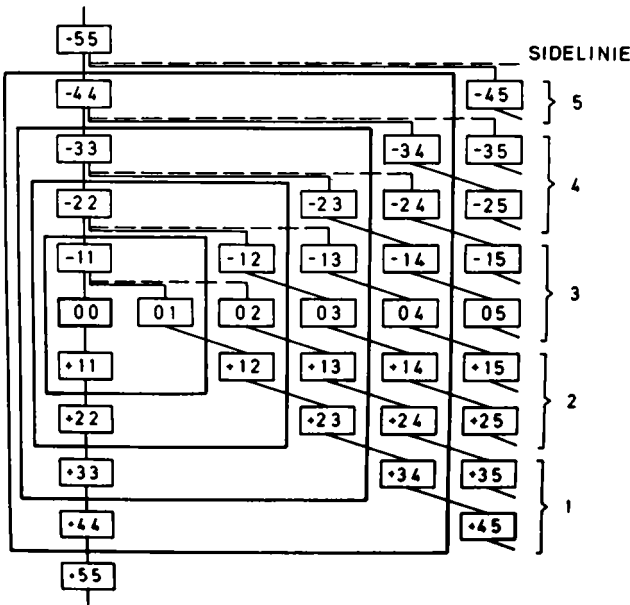
en probands slægtninge til og med en biologisk slægtskabsgrad på fem. I figur 1 er i skematisk form opstillet de samme grupper af slægtninge. Skemaet kan tænkes udvidet til at omfatte et vilkårligt antal

TABEL 1

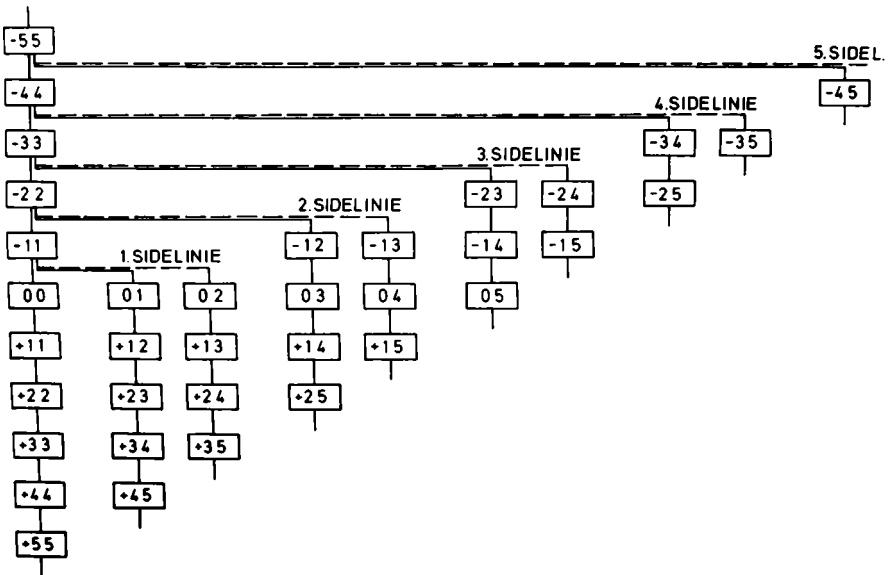
## OVERSIGT OVER EN PROBANDS SLÆGTNINGE

00 Proband			
01	Helsøskende		
02	Halvsøskende		
03	Forældres helsøskendes børn (fætre og kusiner)		
04	Forældres halvsøskendes børn (halvfætre og -kusiner)		
05	Bedsteforældres helsøskendes børnebørn (næstsøskendebørn)		
-11	Forældre	+11	Børn
-12	Forældres helsøskende	+12	Helsøskendes børn
-13	Forældres halvsøskende	+13	Halvsøskendes børn
-14	Bedsteforældres helsøskendes børn (forældres fætre og kusiner)	+14	Forældres helsøskendes børnebørn (fætres og kusiners børn)
-15	Bedsteforældres halvsøskendes børn (forældres halvfætre og -kusiner)	+15	Forældres halvsøskendes børnebørn (halvfætres og -kusiners børn)
-22	Bedsteforældre	+22	Børnebørn
-23	Bedsteforældres helsøskende	+23	Helsøskendes børnebørn
-24	Bedsteforældres halvsøskende	+24	Halvsøskendes børnebørn
-25	Oldeforældres helsøskendes børn (bedsteforældres fætre og kusiner)	+25	Forældres helsøskendes oldebørn (fætres og kusiners børnebørn)
-33	Oldeforældre	+33	Oldebørn
-34	Oldeforældres helsøskende	+34	Helsøskendes oldebørn
-35	Oldeforældres halvsøskende	+35	Halvsøskendes oldebørn
-44	Tipoldeforældre	+44	Tipoldebørn
-45	Tipoldeforældres helsøskende	+45	Helsøskendes tipoldebørn
-55	Tiptipoldeforældre	+55	Tiptipoldebørn

generationer. Denne figur svarer ganske til figur 1 og 2 i den tidligere artikel (Albertsen (1971)).



Figur 1. Skema af en konsangvinitetstavle opstillet efter slægtskabsgrad. Betydningen af symbolerne fremgår af tabel 1. (Se iøvrigt teksten).



Figur 2. Skema af en konsangvinitetstavle opdelt efter siderlinier. (Se tabel 1 og teksten).

Til betegnelse af hver enkelt gruppe af slægtninge er benyttet et system, der først er anvendt af Essen-Möller (1967). Det første tal angiver generationen (probandens generation betegnes med 0 (nul), tidligere generationer regnes negative, senere generationer positive). Det andet tal angiver den biologiske slægtskabsgrad (Geppert og Kollers slægtskabsgrad). Ud fra slægtskabsgraden kan man beregne den arvemasse, som en slægtning *gennemsnitligt* har fælles med probanden. En slægtskabsgrad på f. eks. 3 betyder, at den fælles arvemasse er  $1/2^3 = 1/8$ , d.v.s. at i den brøk, der angiver den fælles arvemasse, er slægtskabsgraden lig med eksponenten ( i eksemplet 3) til nævneren, når denne skrives som en potens af 2. I den tidligere artikel er fremhævet, at den biologiske slægtskabsgrad er forskellig for hel- og halvskende.

I tabellen ses, at symbolet for probanden er 00. Dette findes i figur 1 midt i kolonnen længst tilvenstre. Under probanden findes hans børn (+ 11), børnebørn (+ 22), oldebørn (+ 33) osv. Ovenover findes hans forældre (÷ 11), bedsteforældre (÷ 22), oldeforældre (÷ 33) o.s.v. Tilhøjre for probanden er anbragt hans helsøskende (01) og halvsøskende (02). Den fuldt optrukne linie angiver helsøskende og den punkterede halvsøskende. Skråt nedad tilhøjre findes probandens helsøskendes børn (+ 12) og halvsøskendes børn (+ 13) samt disses efterkommere. Dette er den første sidelinie. Tilhøjre for forældrene findes disses helsøskende (÷ 12) og halvsøskende (÷ 13) samt skråt nedad disse to gruppers efterkommere. Disse udgør den anden sidelinie. Resten af figuren er opbygget på tilsvarende måde. Betydningen af symbolerne for de øvrige grupper findes i tabel 1. Længst tilhøjre i figuren er angivet, til hvilken sidelinie de forskellige grupper af slægtninge hører.

I figur 1 er indtegnet en række kvadrater. Centralt findes det kvadrat, hvori probanden er anbragt (00). Udenom dette findes et kvadrat, der omgiver probandens børn (+ 11), forældre (÷ 11) og helsøskende (01), d.v.s. alle de slægtninge, der er beslægtede i første grad med probanden, eller anderledes udtrykt, har halvdelen af deres arvemasse fælles med ham. Mellem dette og det nærmest omgivende kvadrat findes probandens børnebørn (+ 22), bedsteforældre (÷ 22), forældres helsøskende (÷ 12), hans halvsøskende (02) og hans helsøskendes børn (+ 12), d.v.s. de slægtninge, der er beslægtede i anden grad med probanden, og som har  $1/4 (= 1/2^2)$  af deres arvemasse fælles med denne. Mellem det sidstnævnte og det nærmest omgivende kvadrat findes de grupper af slægtninge, der er beslægtede i tredje grad

med probanden, og som har  $1/8$  af deres arvemasse fælles med denne. »Mellem« to kvadrater findes altså alle de grupper af slægtninge, der er beslægtede med probanden i samme grad, og som har samme brøkdelen af arvemasse fælles med denne, uanset om de tilhører probandens efterkommere, aner eller hans slægtninge i sidelinierne. Essen-Möller bruger betegnelsen *ækvikonsangvinitet* om dette forhold. Fra hvert kvadrat til det nærmest omgivende reduceres arvemassen til det halve.

Figur 2 viser de samme grupper af slægtninge til en proband som tabel 1 og figur 1, men her er grupperne i sidelinierne anbragt lodret under hinanden i stedet for skråt nedefter. Der er også her medtaget slægtninge til og med en slægtskabsgrad på fem. Det bemærkes, hvorledes denne afgrænsning medfører, at der for hver sidelinie, der yderligere medtages, sker en reduktion af det antal generationer, der endnu tilhører den pågældende sidelinie. De enkelte sidelinier ophører naturligvis ikke her, men kan tænkes fortsat et vilkårligt antal generationer.

Klassifikationen i tabellen og de to figurer tjener til at skabe overblik over en probands slægtninge og dermed over indholdet af en konsangvinitetstavle. Figur 1 har til formål at fremhæve, hvilke grupper af slægtninge, der har *samme* slægtskabsgrad i forhold til probanden, uanset hvilken generation, de tilhører. Figur 2 skal illustrere, hvorledes sidelinierne er opbygget af de enkelte grupper af slægtninge. Essen-Möllers system betegner fuldstændig entydigt enhver gruppe af slægtninge i forhold til probanden, og betegnelserne har biologisk relevans.

Rösch (1955) benytter udtrykket »Umschalungsprinzip« til sammenfatning af forskellige grupper af slægtninge i en konsangvinitetstavle. Röschs inderste »skal« (hans figur 31) omfatter probanden og hans efterkommere, den næste hans forældre og disses efterkommere (eksklusive probanden og hans efterkommere), den næste igen bedsteforældrene og deres efterkommere (eksklusive de to foregående grupper) o.s.v. Hver »skal« omfatter således individer, der tilhører flere forskellige generationer og slægtskabsgrader i forhold til probanden. Röschs »skalsystem« er identisk med inddelingen i sidelinier (figur 2) og arvelovenes inddeling af en arveladers arvinger i klasser (Fabritius (1937), Fabritius og Hatt (1963)), men *ikke* med den afgrænsning af grupper af slægtninge til en proband, der er foretaget med kvadraterne i figur 1.

#### *Opstilling*

Det første trin i den historiske udvikling af begrebet konsangvinitetstavle var, at den opfattedes som en kombination af *en* anetavle og en



*række* efterslægtstavler for anerne i en bestemt anerække. Hver enkelt anes (anepars) efterslægt opstilledes for sig uafhængigt af de andre (Forst-Battaglia (1913a) med eksempel).

Senere gjorde Fabritius (1937) og Rösch (1955) opmærksom på, at personerne i en konsangvinitetstavle må betragtes i deres forhold til probanden, og dette synspunkt bestemte disse forskeres valg af opstillingsprincip. Begge omtaler først probanden og dennes efterslægt, derefter følger probandens forældre og disses efterslægt (1. sidelinie), bedsteforældrene og disses efterslægt (2. sidelinie) o.s.v. Fabritius anbringer altid anerne som indledning til den enkelte sidelinie, mens Rösch anbringer anerne på deres plads i de respektive søskenderækker. Det sidstnævnte princip medfører, at fremstillingen må ledsages af en særskilt anetavle. Fabritius' fremgangsmåde er at foretrække, dog bør der i søskenderækken være henvisning til den pågældende ane, således at man uden vanskelighed kan se dennes placering. Begge arbejder går tilbage til og med tipoldeforældrene. Denne afgrænsning er dog naturligvis vilkårligt valgt. Sidelinierne er ført frem til publikationstidspunktet, uanset hvor mange generationer de derved kommer til at strække sig over. Inden for hver sidelinie anvendes den generationsvise opstilling i begge arbejder, og dermed anses kravet om at sætte de forskellige slægtninge i relation til probanden for at være opfyldt.

Dette opstillingssystem medfører imidlertid, at slægtninge, der er beslægtet med probanden i samme slægtskabsgrad, forekommer forskellige steder i konsangvinitetstavlen, f. eks. findes slægtninge af tredje grad både i efterslægten, blandt anerne og i 1., 2. og 3. sidelinie (figur 2).

I de to nævnte arbejder er de fjerneste slægtninge til probanden, der forekommer, beslægtede med denne i henholdsvis 10. og 14. grad, d.v.s. slægtninge, hvis forhold til probanden må betegnes som meget fjernt. Føres sidelinierne frem til nutiden, betyder det altså, at konsangvinitetstavlen kommer til at omfatte personer, hvis tilknytning til probanden er ringe, og hvis antal er meget stort.

Endnu en mulighed for opstilling af konsangvinitetstavler synes at være, at man i endnu højere grad centrerer fremstillingen omkring probanden, som stilles i begyndelsen, derefter behandler man alle slægtninge af 1. grad (f. eks. i rækkefølgen + 11, ÷ 11, 01), alle hans slægtninge af 2. grad (f. eks. i rækkefølgen + 22, ÷ 22, ÷ 12, 02, + 12) o.s.v. En slægtskabsgrad færdigbehandles altså, før man går videre til den næste. Ved at benytte et sådant opstillingssystem bliver probanden virkelig den centrale person, idet de forskellige grupper

af slægtninge grupperes udenom denne efter aftagende slægtskabsgrad (se igen figur 1). Noget arbejde, der anvender et system som det her foreslåede, er ikke offentliggjort.

### *Afgrænsning*

En konsangvinitetstavle er principielt uendelig. Forst de Battaglia (1948) og Rösch (1955) har begge gjort opmærksom på, at den samlede menneskehed vil optræde på hvert eneste menneskes konsangvinitetstavle, omend blot i afvigende gruppering. Kildematerialets ufuldstændighed sætter dog naturligvis en grænse for, hvor omfattende en konsangvinitetstavle kan blive. Bortset fra denne rent praktiske grænse er det af betydning at formulere en teoretisk afgrænsning af konsangvinitetstavlen.

De fleste forfattere, der har beskæftiget sig med konsangvinitetstavler, går tilbage til en bestemt anerække og har herfra opstillet efterslægten for de i denne optrædende aner (anepar). Her har altså en *anerække* dannet den eneste form for afgrænsning, og man har kunnet tale om en konsangvinitetstavle til og med en bestemt anerække. Efterslægten er ført op til nutiden, men som omtalt medfører dette, at tavlen kommer til at omfatte et stort antal personer, hvis slægtskab med probanden er meget fjernt.

Der er derfor grund til at forsøge at afgrænse konsangvinitetstavlen på anden måde. Hertil kan anvendes *slægtskabsgraden*. Lægges denne til grund, bør det være den *samme* slægtskabsgrad, der bruges til at afgrænse både efterslægten, anerne og sidelinierne. Dette vil sige, at går man f. eks. tilbage til tipoldeforældrene (beslægtet med probanden i 4. grad) vil det være rimeligt også at følge efterkommerne til 4. grad, d.v.s. tipoldebørnene, og sidelinierne til 4. grad. En afgrænsning af sidelinierne ved en bestemt slægtskabsgrad betyder, at for hver sidelinie, der yderligere medtages, reduceres antallet af generationer, der indgår i sidelinien (figur 2). Det er naturligvis ligegyldigt, hvilken slægtskabsgrad, der vælges til at afgrænse konsangvinitetstavlen.

En afgrænsning baseret på slægtskabsgraden kan bringes i anvendelse, hvad enten man bruger det af Fabritius, Rösch o.a. benyttede opstillingssystem eller det ovenfor foreslåede. I begge tilfælde kan man tale om en konsangvinitetstavle til og med en bestemt slægtskabsgrad. I det førstnævnte system omtales personer med samme slægtskabsgrad til probanden adskillige steder, mens alle personer af en bestemt slægtskabsgrad ved anvendelse af det sidstnævnte færdigbehandles, før man går til den næste slægtskabsgrad.

En afgrænsning på grundlag af slægtskabsgrad i stedet for en bestemt anerække betyder, at arbejdet med opstillingen af konsangvinitetstavler bliver af mere overskueligt omfang ved at et stort antal personer med ringe tilknytning til probanden udskydes. Det er sikkert kun få individer, hvis betydning anses for at være så stor, at man samler oplysninger om deres slægtninge i sidelinierne til og med 14. grad. Det vil formentligt give større udbytte at koncentrere sig om opstilling af tavler af mindre omfang, f. eks. ved at anvende slægtskabsgraden som afgrænsning, men til gengæld at gøre det for et større antal individer end det hidtil er sket. En konsangvinitetstavle, hvor slægtskabsgraden er benyttet til afgrænsning, er offentliggjort af Strandbygaard (1972).

#### *Fremstillingsprincipper (diagram, tavle, »liste«)*

Tavleformen kan kun bruges til ganske små konsangvinitetstavler. Selv om man kun går tilbage til oldeforældrene, kommer der allerede her vanskeligheder, og man tvinges til at bruge en diagrammatisk fremstilling. Ingen af de foreslåede former herfor er dog anbefalelsesværdige, bortset fra den, der anvendes til fremstilling af slægtskabsforhold i den arvebiologiske litteratur (se nedenfor under omtalen af Liebich). Det er derfor absolut påkrævet at benytte en fremstilling i tekstform (»tavle i listeform«). Desuden er det nødvendigt at anvende et nummereringssystem (se nedenfor).

I nedenstående historiske oversigt omtales, hvorledes man har forsøgt at opstille forskellige typer af konsangvinitetstavler, eftersom de indgiftede personer var medtaget eller ikke. Som i enhver genealogisk fremstilling bør de indgiftede personer medtages og deres forældre angives, hvis de kendes. Der er ingen grund til at skelne mellem forskellige typer af konsangvinitetstavler afhængig af om disse oplysninger er medtaget eller ikke.

Som nævnt bør søskenderækker ikke brydes, og anernes plads i søskenderækken skal markeres, selv om man vælger at opstille anerne for sig.

#### *Terminologi*

Grønvold og Weberg (1916) foreslog ordet *slægtskabstavle* som oversættelse af Sippschaftstafel. Slægtskab forekommer dog alt for ubestemt og dækker ikke det tyske ord Sippschaft, der lige så lidt som ordene Sippe eller Verwandtschaft har nogen veldefineret betydning. Betegnelsen slægtskabstavle har dog været benyttet i enkelte publikationer siden. Endvidere har ordet *slægtebog* været anvendt om konsangvini-

tetstavler, men desværre også til at betegne andre former for genealogisk fremstilling. Fabritius (1932) foreslog ordet *frændetavle*, men udtrykte senere (1937) selv sin utilfredshed med betegnelsen. Forst-Battaglia (1913 a, b) anvendte ordet *konsangvinitetstavle* for en genealogisk fremstillingsform, der omfatter alle en probands blodbeslægtede. Denne betegnelse angiver bedre end nogen af de andre, hvad der menes, og den bør derfor foretrækkes.

#### *Nummereringssystemer i konsangvinitetstavler*

Crzellitzer (1908, 1909, 1910) foreslog et nummereringssystem for personerne i en konsangvinitetstavle bestående af tal og latinske og græske bogstaver. Modifikationer udarbejdedes af Wecken (1922) og Bencke (1926). (Figur 3 og 5). Overskueligheden reduceredes i alle tre systemer af, at forfatterne angav en anes plads i søskenderækken ved at betegnelserne for de andre søskende anbragtes foran eller bagefter betegnelsen for den pågældende ane, eftersom de var ældre eller yngre. Devrient (1911) brugte betegnelser, der svarede til Crzellitzers, men udvidede dem til også at omfatte de indgiftede personer og deres slægtninge.

Spohr (1933) benyttede et nummereringssystem, der byggede på Crzellitzer og Wecken, men udviklede det til at omfatte de indgiftede personer og deres slægtninge. Foruden tal og bogstaver anvendtes tryk i sort, rødt og blåt.

I Danmark offentliggjorde Grønvold og Weberg i 1916 et system til personbetegnelse i konsangvinitetstavler med udgangspunkt i Lorenz' anebræk. Senere fremkom en tilføjelse om nummereringen af probandens efterslægt (Weberg (1947)). Systemet har fundet anvendelse i de nedenfor nævnte arbejder af Fabritius (1932, 1937).

En simpel fortløbende nummerering af samtlige personer blev anvendt af Fabritius (1937), dog således, at der for hver person tillige angaves betegnelsen efter Grønvold og Webergs system.

Strandbygaard (1953) opstillede et system til nummerering af personerne i konsangvinitetstavler, der byggede på hans system for anetavler.

Rösch (1954-56) anvendte i sit arbejde over Goethes slægtninge et system, der går ud fra Kekule von Stradonitz' system til anenummering. For hver person angives 1) nummeret på den ane eller det anepar, hvorigennem den pågældende er beslægtet med probanden, 2) et generationsnummer, angivet med romertal (probandens generation betegnes med  $\pm 0$ . Tidligere generationer regnes negative, senere positive)

og 3) et løbenummer, der er fortløbende indenfor hver enkelt generation af den enkelte anes eller anepars efterslægt. Dette løbenummer er ikke fast for en given person, men ændres, hvis der kommer oplysninger om flere slægtninge indenfor den pågældende generation. Desuden angives for hver søskendefolk den biologiske slægtskabsgrad (betegnet med gb). Som eksempel på anvendelsen kan nævnes, at genealogen og historikeren Otto von Dungern (1875- ), som stammer fra et par af Goethes tipoldeforældre (nr. 28-29), i dette system får betegnelsen (28/9) + III; a 57 (gb = 10;10). Den dobbelte slægtskabsgrad angiver dobbelt afstamning fra det nævnte anepar. Systemet har vist sig praktisk anvendeligt i det nævnte arbejde, der omfatter godt 4000 personer.

Også Beichhold (1938), Peronnet (1968) og Durye (1971) har foreslået systemer til personbetegnelse i konsangvinitetstavler.

Ingen af de offentliggjorte nummereringssystemer forekommer umiddelbart anbefalelsesværdige. Om alle gælder det, at betegnelserne er lange og virker uoverskuelige (bortset naturligvis fra den fortløbende nummerering). Det skal bemærkes, at Essen-Möllers system *ikke* er et system til *person*-betegnelse, men til betegnelse af *grupper* af slægtninge til en proband.

#### *Konklusioner*

En konsangvinitetstavle er en genealogisk fremstillingsform, der omfatter *alle* en probands biologiske slægtninge, d.v.s. hans efterkommere, hans aner og hans slægtninge i sidelinierne.

Probanden bør være den centrale person, og dette kan fremhæves ved at opstille konsangvinitetstavlen efter sidelinier eller som foreslået ovenfor efter slægtskabsgrad. Konsangvinitetstavlen bør ikke opfattes som bestående af en anetavle ledsaget af en række selvstændige efterslægtstavler for anerne i en bestemt anerække.

En konsangvinitetstavle er principielt uendelig, men kan afgrænses af en bestemt anerække eller som foreslået ovenfor af en bestemt slægtskabsgrad.

Det forekommer rimeligt at hævde, at konsangvinitetstavlen er en selvstændig genealogisk fremstillingsform ved siden af efterslægtstavle og anetavle og ikke blot en kombination af de to sidstnævnte.

Man kunne gå et skridt videre og påstå, at der kun findes *en* genealogisk fremstillingsform, konsangvinitetstavlen, og at efterslægtstavle og anetavle blot er uddrag heraf. En sådan formulering vil støde an mod etableret sprogbrug, men er velfunderet i genealogiens biologiske grundlag.

## KONSANGVINITETSTAVLENS HISTORIE

Lütgendorff-Leinburg (1910) aftrykte en tabula consanguinitatis et affinitatis efter »Kirschii Cornucopiae« (1750). Det er en oversigt over latinske og tyske betegnelser for slægtskab (og svogerskab) såvel i lige linie som i sidelinierne. Der var ikke tale om nogen anvendelse til genealogiske formål, og betegnelsen konsangvinitetstavle for en genealogisk fremstillingsform findes først hos Forst-Battaglia (1913 a, b).

I den genealogiske litteratur findes nogle få værker fra det 18. århundrede, der med nutidens sprogbrug må karakteriseres som konsangvinitetstavler, men de var isolerede fænomener, og ingen af dem synes at have fået efterlignere (se listen over konsangvinitetstavler ved artiklens slutning). Dette er ejendommeligt, idet begrebet slægtskab i lige linie og i sidelinierne var klart formuleret indenfor kirkeret og arveret allerede på dette tidspunkt (Albertsen (1971)).

I Lorenz' lærebog (1898) beskrives kun anetavle og efterslægtstavle. Også Kekule von Stradonitz (1900) omtaler kun de samme to fremstillingsformer, men denne forfatter siger senere (1902) i sit arbejde om de spanske Habsburgere uden nærmere begrundelse, at det er nødvendigt ved arvebiologiske undersøgelser tillige at undersøge samtlige søskende til en probands aner, hvilket han selv gør i dette arbejde. Det samme gør von den Velden (1912), men denne fordring synes i øvrigt ikke senere at være blevet opfyldt, dog nævner Durye (1971, side 25 og 31) et portugisisk og et fransk arbejde, hvor de enkelte aners søskende er behandlet. Det ene omtales som »kimen« til en konsangvinitetstavle.

Det var udelukkende genealoger og historikere, der opstillede begreberne anetavle og efterslægtstavle, men ved udformningen af begrebet konsangvinitetstavle i de første årtier af dette århundrede bidrog læger og arvebiologer i væsentlig grad.

Efter 1900 begyndte en hastig udvikling af den moderne arvebiologi. Det blev imidlertid hurtigt klart for arvebiologerne, at de traditionelle genealogiske fremstillingsformer anetavle og efterslægtstavle var utilstrækkelige til demonstration af visse arvebiologiske iagttagelser. Man måtte også interessere sig for probandens slægtninge i sidelinierne. Som eksempel herpå kan nævnes blødersygdommen, der overføres gennem tilsyneladende raske kvinder til mænd, som viser tegn på sygdom og dør af den. Det er således probanden og f. eks. hans morbrøder, der begge lider af blødersygdommen. Undersøgelse af en sådan probands (patients) anetavle vil ikke give oplysning om den syge

morbroder, hvorfor anetavlen ikke er nok, og slægtninge i sidelinierne må derfor inddrages i undersøgelsen.

Ved andre sygdomme, hvor arvelighedsforholdene var mere udviklede, var det også nødvendigt at søge oplysninger om probandernes slægtninge i sidelinierne. Psykiateren Strohmayer (1908) undersøgte probandens aner tilbage til de fire oldeforældrepar og opstillede den samlede efterslægt for hvert oldeforældrepar for sig. Formålet var at undersøge samtlige slægtninge for forekomsten af sindslidelser. Tilsvarende undersøgelser foretog Riffel og Weinberg over tuberkulose, hvis mulige arvelighed optog lægerne omkring århundredskiftet.

Ingen af disse forskere antydede imidlertid noget i deres arbejder om at forene resultaterne af deres genealogiske undersøgelser i en selvstændig genealogisk fremstillingsform.

Begrebet *belastning* udformedes også på dette tidspunkt. Herved forstod man forekomsten af samme eller andre lidelser i hver enkelt gruppe af slægtninge (forældre, børn, onkler og tanter, nevøer og niecer m. fl.) til en patient, der led af en bestemt sygdom. Dette begreb benyttedes især i psykiatrien, men senere også i andre fag indenfor lægevidenskaben. De indsamlede talværdier har bl.a. været benyttet til vurdering af risikoen for sygdomme hos afkommet af et ægtepar, der ønskede at sætte børn i verden. En sådan »empirisk arveprognose« har betydning ved sygdomme, hvis arvegang ikke er nærmere klarlagt. Disse undersøgelser omfatter kun de nærmeste grupper af slægtninge, men ingen nærmere afgrænsning af hvilke grupper af slægtninge, der skal medtages, optræder i den foreliggende litteratur (Diem (1905), Wimmer (1929), Kemp (1951)).

Dette var baggrunden for den udvikling, der skete i de følgende år, hvor en række forskere beskrev forskellige typer af tavler til fremstilling af en probands slægtskabsforhold. Det skal forsøges at klarlægge, hvorledes hver enkelt forsker afgrænsede den af ham opstillede tavle, og at udrede nogle af de misforståelser, der opstod.

#### *Crzellitzers Sippschaftstafel*

I 1908 forsøgte Crzellitzer (1871- efter 1942, øjenlæge i Berlin) at afgrænse et begreb, som han betegnede som en probands »Sippschaft«. Dette omfattede følgende grupper af slægtninge: forældre, disses søskende og deres børn, bedsteforældre, disses søskende og deres børn samt oldeforældrene. Næstsøskendebørn udelodes. Probandens helsøskende medtoges, dog omtales halv søskende ikke. Endelig blev det stilte forudsat, at probanden tilhørte den yngste generation, således at

der ikke forekom nogen efterkommere af denne. Crzellitzer anfører selv, at de nævnte grupper af slægtninge var de blodbeslægtede, »som man efter sædvane og familiefølelse endnu føler sig beslægtet med«, og nogen nærmere begrundelse for den valgte afgrænsning gives ikke. Dette Sippschaft kan også opfattes som bestående af en probands aner til og med de otte oldeforældre og disses efterkommere, der dog begrænses til de nævnte grupper.

En grafisk fremstilling af en probands Sippschaft betegnede Crzellitzer som en »Sippschaftstafel« (figur 3). I centrum er probanden anbragt. Denne og hans eventuelle helsøskende er tillige anbragt nedenfor med angivelse af køn (Sippschaftszentrum). Opad til venstre findes faderen og nedad til højre moderen, og for hver angives forældrene (probandens bedsteforældre). Mænd betegnes med kvadrater og kvinder med cirkler. Langs tavlens fire sider findes de fire oldeforældrepar. På tavlen er også indtegnet bedsteforældrenes søskende, disses børn og forældrenes søskende og disses børn. Næstsøskendebørn (bedsteforældrenes søskendes børnebørn) er som nævnt ikke medtaget i definitionen, men dette forhindrede dog ikke, at de optræder på flere af de af Crzellitzer selv publicerede tavler. Det bemærkes, at indgiftede personer ikke er angivet på tavlen. Crzellitzer omtaler ikke selv disse personer.

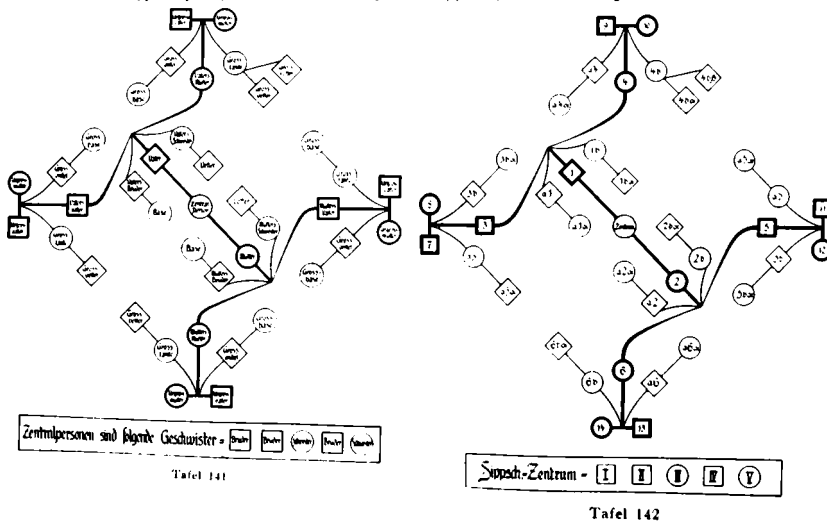
Crzellitzer siger udtrykkeligt, at Strohmayers arbejder var udgangspunktet for hans Sippschaftstafel, men på grund af utilfredshed med Strohmayers anetavler og de af hinanden uafhængige efterslægtstavler tilstræbte han en forening heraf i *en* grafisk fremstilling, således som det netop er beskrevet.

Selv om Crzellitzers Sippschaftstafel giver ret god oversigt over en probands slægtninge, er systemet dog stift, idet der ikke er nogen mulighed for at angive halvsøskende. Ægteskaber mellem beslægtede kan vanskeligt fremstilles tilfredsstillende. Endelig er der ikke plads til probandens efterkommere eller mulighed for at gå ud over oldeforældrenes generation.

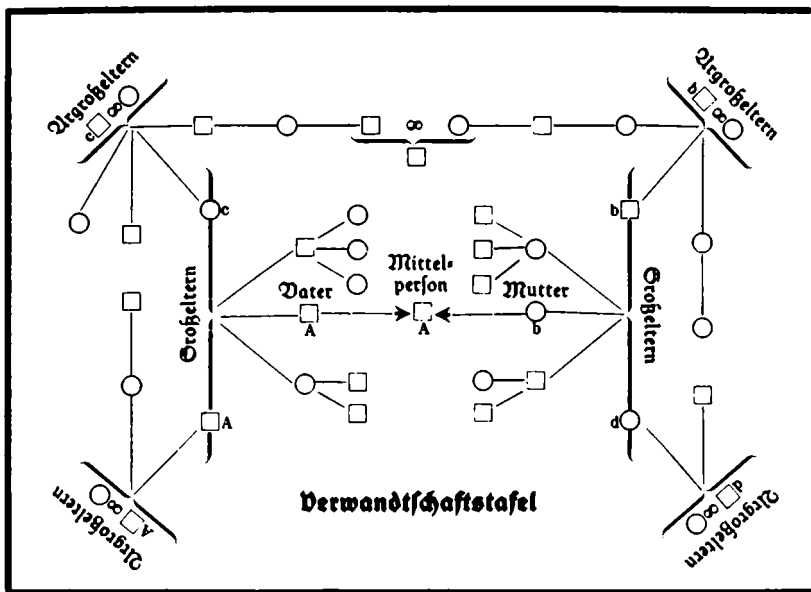
Crzellitzer benyttede sin Sippschaftstafel til at markere forekomsten af arvelige egenskaber. Dens begrænsede omfang er her uden betydning, da arvebiologiske oplysninger sjældent kan fås om mere end nogle ganske få generationer. Han havde næppe til hensigt at bruge sin tavle som andet end et hjælpemiddel til grafisk fremstilling af slægtskabsforhold ved arvebiologiske undersøgelser. Til genealogisk fremstilling er den uegnet, idet der ikke er plads til navne og data, og der er ikke i Crzellitzers arbejder eksempler på fremstilling i tekstform af genealogiske data i tilslutning til sådanne tavler.



Schematische Sippschaftstafel nach D<sup>r</sup> Czellitzer. Sippschafts-Besifferung nach D<sup>r</sup> Czellitzer.

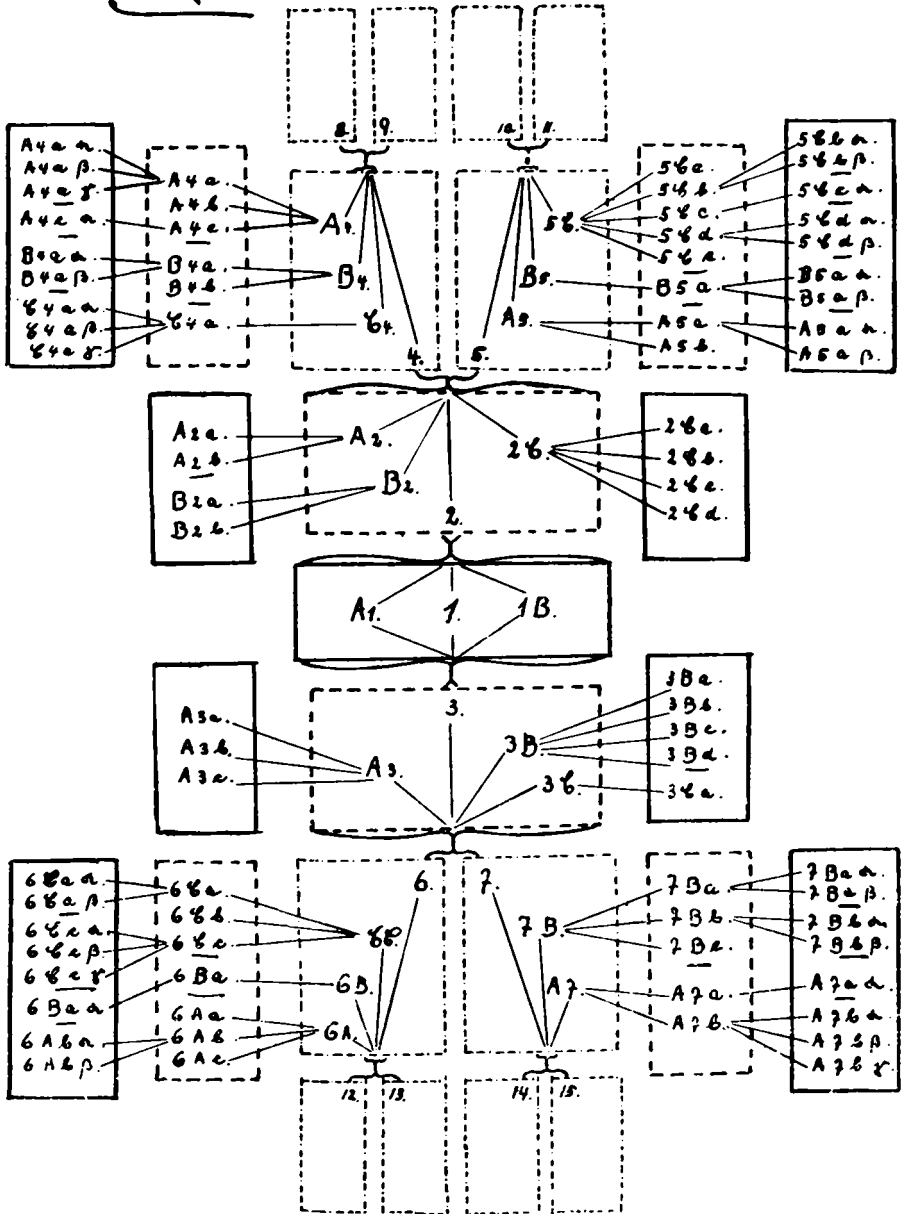


Figur 3. Czellitzers Sippschaftstafel. (Gengivet efter Gruber og Rüdin (1911), side 94).



Figur 4. V. Klockes Verwandschaftstafel (1920).

ansomstjafstjafala  
fyr 8 qjrum.



Figur 5. Beneckes grundrids af en Verwandschaftstafel (1926).

Trods de anførte mangler fik den af Crzellitzer opstillede Sippschaftstafel hurtigt stor udbredelse. Selv beskrev han i en række arbejder i de følgende år dens opbygning og anvendelse ved arvebiologiske undersøgelser (over legemshøjde, nærsynethed, musikalsk begavelse m.m.). En kommission, der udarbejdede et skema til fuldstændig psykologisk beskrivelse af et individ, anbefalede allerede i 1909 opstilling af en »Sippschaftstafel nach Crzellitzer« for de undersøgte personer.

I de følgende år skete der imidlertid hurtigt en udvidelse af indholdet af begrebet Sippschaftstafel.

#### *Devrients kritik af Crzellitzer*

I sin meget udbredte bog »Familienforschung« (1911, side 102) fremhæver Devrient, at Crzellitzers tavle var ufuldstændig. Man må også »die Sippen der Gatten berücksichtigen, um diejenigen Belastungen ausscheiden zu können, welche den Vettern von Ahnen erstehen, die mit dem Probanden nicht blutsverwandt sind. Aufzunehmen sind

die Ahnen etwas bis zu 8,  
die sämtlichen Nachkommen der 8 Ahnen,  
die Gatten dieser Nachkommen,  
deren Ahnen bis zur gleichen Generation und wieder  
von diesen Ahnen sämtlichen Nachkommen mit Gatten  
usw.«

Det er ikke klart, hvad Devrient forestillede sig med disse bemærkninger. Hvorfor fremhæves netop fætrene og deres aner? Hvis man var interesseret i fætrene belastning, opstillede man vel en konsangvinitetstavle for dem. Hvad menes med til og med samme generation? Og hvad ligger der bag det sidste lille o.s.v.? Devrient siger selv lige efter, at det drejer sig om at skabe oversigt over en probands *blodbeslægtede*. Kun de første to grupper i den anførte liste er blodbeslægtede med probanden, resten er ikke.

Det eksempel, som ledsager Devrients omtale af disse forhold, er en »Sippschaftstafel« for Otto von Bismarck, dels i diagramform, dels i tekstform. Dette diagram er ofte senere gengivet, men den af Devrient foreslåede form er så uoverskuelig, at den ikke er blevet anvendt af andre. Cirka en tredjedel af de anførte personer tilhører probandens moders halvsøsters *mands* slægtninge, altså netop ikke personer, der er blodbeslægtede med probanden, men som nok kan bringes ind under den ovenstående altfavnende definition.

Devrients kritik er ofte blevet citeret, men næppe forstået, og muligvis forstod Devrient ikke helt selv, hvad han mente. Hans definition

er så vid og så ubestemt, at den ikke kan anvendes. Praktisk gennemførte eksempler på tavler med alle de af Devrient omtalte persongrupper er da heller aldrig blevet offentliggjort. Nogen kommentarer fra Crzellitzer synes heller ikke at være fremkommet.

I 1913 påpegede Forst-Battaglia forskellen mellem Crzellitzers og Devrients opfattelse af begrebet Sippschaftstafel, og foreslog at skelne mellem en »restringeret« (Crzellitzer) og en »komplet« (Devrient) Sippschaftstafel. Det anførte citat udlægger Forst-Battaglia således, at Devrient skulle have ment, at *hans* Sippschaftstafel var en konsangvinitetstavle, hvortil der var knyttet en konsangvinitetstavle for hver indgiftet person (konsangvinitetstavle i den af Forst-Battaglia angivne betydning). At Devrient virkelig forsøgte at udtrykke dette, virker ikke helt overbevisende. For det første siger Devrient jo selv, at han vil skabe oversigt over en probands *blodbeslægtede*. For det andet tyder de sidste ord i citatet »mit Gatten usw.« imod, at Devrient tænkte så klart, som Forst-Battaglia fremstiller det. Forst-Battaglias udlægning af Devrient er logisk og entydig og beskriver en type tavler, som man kan *tænke* sig opstillet, men hvis praktiske udførelse næppe er mulig.

Devrient anvender et andet sted i sin bog udtrykket »Verwandtschaftstafel« (side 83) om en vilkårligt valgt sammenstilling af *dele* af ane- og efterslægtstavler. Dette begreb uddybes ikke yderligere, og det fremgår heller ikke, hvilket formål en sådan tavle skulle tjene. Ordet Verwandtschaftstafel anvendes senere oftest ensbetydende med konsangvinitetstavle.

#### *Forst-Battaglia (1913)*

I 1913 offentliggjorde Forst-Battaglia to arbejder, hvori han opstillede begrebet *konsangvinitetstavle*. I det ene arbejde (1913a) defineredes denne som en tabellarisk sammenstilling af alle en persons slægtninge i den betydning af ordet slægtninge, som den tyske arvelov anvendte. Det fremgår ikke, om han tænkte sig, at konsangvinitetstavlen kun strakte sig til samme grænse, som den loven sætter for at en person kan modtage arv. Der tages heller ikke stilling til den daværende tyske arvelovs bestemmelse om, at et barn født udenfor ægteskab ikke er beslægtet med sin fader. Af fremstillingen fremgår det, at udgangspunktet for formuleringen af begrebet konsangvinitetstavle var arvelovene. Den praktiske fremgangsmåde ved opstillingen er, at først findes probandens efterslægt, dernæst opstilles hans anetavle, og derefter findes alle efterkommere af anerne. Det ledsagende eksempel er fremstillet som en anetavle og adskilte efterslægtstavler, og han gør ikke

som Crzellitzer noget forsøg på at forene disse. Hvilken anegeneration man skal gå tilbage til præciseres ikke, og nogen anden form for afgrænsning nævnes ikke.

I det andet arbejde fra samme år (1913b) fremhæver Forst-Battaglia derimod, at en konsangvinitetstavle hovedsagelig tjener arvelighedsforskningen og spiller en sekundær rolle som grundlag for arveretten. Her defineres konsangvinitetstavlen som en forening af ane- og descendentstavle, altså en fremstilling af alle en persons blodbeslægtede, som enten stammer fra ham, som han selv stammer fra eller som har fælles afstamning med ham gennem en tredje person. Nogen afgrænsning foretages heller ikke her, og indgiftede personer nævnes ikke i forbindelse med konsangvinitetstavlen.

I tilslutning hertil behandles i begge arbejder Crzellitzers Sippschaftstafel. I det førstnævnte (1913a) defineres en Sippschaftstafel som en konsangvinitetstavle, hvor der for hver indgiftet person er opstillet en konsangvinitetstavle, og der henvises her til det ovenfor citerede sted i Devrients bog. Som nævnt er det ikke sikkert, at det netop var det, Devrient havde i tankerne. I det andet arbejde (1913b) omtaler Forst-Battaglia Crzellitzers opfindelse »Sippschaftstafel« som en »Kunstgebilde«, der kun (!) tjener arvelighedsforskningens formål. Forskellen mellem en konsangvinitetstavle og en Sippschaftstafel angives nu at være, at den sidstnævnte også omfatter *anerne* til de indgiftede *kvinder*.

Med disse bemærkninger om Crzellitzers Sippschaftstafel gør Forst-Battaglia sig skyldig i forskellige misforståelser. Crzellitzers Sippschaftstafel er en konsangvinitetstavle til og med de 8 oldeforældre og falder ind under Forst-Battaglias definition af dette begreb. Som omtalt under Crzellitzer er der ikke noget sted hos denne forfatter tale om indgiftede personer og slet ikke om disses aner. Dette punkt er overtaget fra Devrient, som han udtrykkeligt refererer til. Man kunne formode, at bemærkningen om, at det kun var de indgiftede *kvinders* aner, der skulle indføres, var en fejl, idet det er klart, at i en konsangvinitetstavle må de indgiftede personer være såvel mænd som kvinder. Endnu i 1948 fastholder han dog denne forskel mellem en konsangvinitetstavle (nu også = Verwandtschaftstafel) og en Sippschaftstafel. En Sippschaftstafel er på dette tidspunkt for Forst de Battaglia blevet »ein wahres Monstrum«, der lurer bag konsangvinitetstavlen. Endelig er det værd at lægge mærke til den meget væsentlige forskel på de to definitioner. I den ene (1913a) er der tale om konsangvinitetstavlere for de indgiftede personer, d.v.s. de indgiftede personers aner og disse aners efterkom-

mere, men i den anden (1913b) kun om de indgiftede kvinder (hvorfor ikke også mændene?) og disses aner, men *ikke* anernes efterkommere.

Forst-Battaglias to arbejder bærer begge årstallet 1913. Hvilket der er ældst kan ikke afgøres sikkert. De omtalte dybtgående forskelle i definitionerne på en Sippschaftstafel gør det vanskeligt at forstå, at de skulle være affattet på omtrent samme tidspunkt.

Både Devrient og Forst-Battaglia påstod, at arvebiologien havde brug for sådanne omfattende tavler over givne probanders slægtninge og de indgiftede personers slægtninge. Arvelighedsforskeren og psykiateren Rüdin nævner (1911) i forbigående, at det er nødvendigt at undersøge de indgiftede personers slægtninge. Han ledsager sin fremstilling med en »Verwandschaftstafel«, der dog er en konsangvinitetstavle til og med oldeforældrene uden oplysninger om de indgiftede personer og heller ikke om deres slægtninge. Bortset fra denne enkelte bemærkning er der ikke i den arvebiologiske litteratur fundet eksempler på forskere, der ønsker tavler af den art, som Devrient og Forst-Battaglia forestiller sig. Som nævnt er der heller aldrig offentliggjort praktiske eksempler herpå, hverken i den arvebiologiske eller genealogiske litteratur. De afgørende forskelle på Forst-Battaglias to definitioner synes aldrig at være blevet påpeget.

Devrients og Forst-Battaglias udvidelser af Crzellitzers Sippschaftstafel havde således ført til opstilling af så omfattende og uhåndterlige tavler, at de ikke kunne finde nogen anvendelse. Crzellitzers Sippschaftstafel benyttedes derimod fortsat af arvebiologerne i dens oprindelige form.

#### *V. Klocke (1920)*

I 1920 publicerede v. Klocke en Verwandschaftstafel i skematisk form, som omfattede de 8 oldeforældre og deres efterkommere. Arrangementet var principielt som i Crzellitzers Sippschaftstafel, og de samme grupper af slægtninge medtoges (dog er også et enkelt næstnæstsøskendebarn kommet med, men Crzellitzer var jo heller ikke selv konsekvent på dette punkt). Indgiftede personer er ikke indføjet på tavlen. (Figur 4). Wecken (1922, side 67) modificerede på forskellig måde fremstillingen af v. Klockes tavle (her er det bl. a. et næstsøskendebarn, som er medtaget), og desuden suppleredes figuren med et nummeringssystem, der ikke findes hos v. Klocke.

#### *Wecken (1922)*

Denne forfatter skelner mellem Verwandschaftstafel og Sippschaftstafel. Forskellige ligheder nævnes, men det er uklart, hvad Wec-

ken forestiller sig udgør forskellen. Det fremgår heller ikke, hvorledes han tænker sig tavlerne afgrænset. Derimod har han forstået, at Devrients udvidelse af begrebet Sippschaftstafel inddrager personer, der ikke er blodbeslægtede med probanden, men mener dog, at Devrient med sin kritik har givet »beachtenswerte Anregungen« til udbygningen af Crzellitzers Sippschaftstafel, og dette gentages endnu i 1951 (Wecken og Krausse).

*Benecke (1926)*

Et skematisk grundrids af en Verwandtschaftstafel blev beskrevet af Benecke. Det adskiller sig ikke principielt fra Crzellitzers Sippschaftstafel og v. Klockes Verwandtschaftstafel og repræsenterer ikke nogen forbedring i retning af overskuelighed (figur 5). Afgrænsningen er som hos Crzellitzer, dog medtages næstsøskendebørn. Benecke angiver selv, at han anvender ordet Verwandtschaftstafel i samme betydning som Forst-Battaglia (1913a) bruger konsangvinitetstavle og Sippschaftstafel i samme betydning som Devrient, men han fremsætter ikke nogen kommentarer hertil. Forståelsen af Beneckes arbejde vanskeliggøres ved, at han taler om slægtskabsgrad, når han synes at mene sidelinie.

*Kässbacher (1927, 1930, 1935)*

I en række artikler fra årene 1927-35 modificerede Kässbacher Crzellitzers Sippschaftstafel. Han udelod oldeforældrene, men medtog næstsøskendebørn. Probanden var fortsat altid den yngste generation uden efterkommere. Endvidere ændrede han den grafiske fremstilling, således at den blev mere overskuelig (figur 6). Han medtog ikke indgiftede personer. For Kässbacher var konsangvinitetstavle og Sippschaftstafel identiske (jf. titlerne på hans arbejder fra 1927 og 1935, der svarer til hinanden i indhold). Anvendelsen var arvebiologisk registrering, men hans diagramform har ikke vundet indpas i den arvebiologiske litteratur.

*Liebich (1933)*

Forfatteren, som var ingeniør, anbefalede at benytte samme fremgangsmåde ved grafisk fremstilling af konsangvinitetstavler som den, der anvendes i den arvebiologiske litteratur til illustration af slægtskabsforhold, d.v.s. at alle personer i en generation anbringes på samme vandrette linie, mænd betegnes med kvadrater og kvinder med cirkler, og individernes indbyrdes slægtskabsforhold angives ved linier, der

forbinder disse symboler. Crzellitzer, Devrient, v. Klocke, Spohr m.fl. har alle foreslået former for diagrammatisk fremstilling af konsangvinitetstavler, men ingen anbringer personer tilhørende samme generation på samme vandrette linie, hvorfor tavlen må vendes og drejes under brugen. Dette undgår man ved Liebichs fremgangsmåde, som må anses for at være den eneste brugbare, men selv konsangvinitetstavler af moderat omfang bliver trods alt uoverskuelige. Eksempler på praktisk anvendelse i den genealogiske litteratur er ikke fundet. Liebich var især interesseret i grafisk fremstilling, og hans bog indeholder intet om definition, opstilling, afgrænsning eller nummerering.

*Spohr (1933)*

I 1924 udgav Spohr, der var indehaver af et forlag med genealogisk litteratur som speciale, en bog om »Verwandtschafts- und Sippschaftstafeln«. I 1933 udkom 2. forbedrede og forøgede udgave, som er benyttet her.

Det fremgår ikke af bogen, om der er tale om en eller to typer tavler (ganske som hos Wecken). Efter en kritik af Crzellitzer, Devrient, v. Klocke og Liebich beskriver han sin egen tavle. Udgangspunktet er Devrient, men til forskel fra denne definerer han, hvilke grupper af slægtninge, der tilhører tavlen. Tavlen omfatter probanden, hans søskende, forældre, disses søskende og deres børn, bedsteforældrene, disses søskende og deres børn, samt oldeforældrene, altså de samme grupper som hos Crzellitzer, men desuden medtages ægtefællerne til henholdsvis forældres og bedsteforældres søskende samt disse ægtefællers forældre, søskende og søskendes børn. De sidstnævnte grupper er *ikke* blodbeslægtede med probanden og kan også betegnes som forældre, bedsteforældre, onkler og tanter samt fætre og kusiner til probandens egne og hans forældres fætre og kusiner. Det drejer sig altså om individer, hvis relation til probanden er meget fjern (fætres fætre!).

Spohrs grafiske fremstilling af hans Sippschaftstafel er cirkulær (figur 7). I centrum findes probanden og hans søskende. Udenom grupperes de ovennævnte slægtninge i forskellig afstand efter aftagende slægtskabsgrad til probanden. Desuden anføres de indgiftede personer og disses slægtninge. Anerne er angivet med sort, anernes efterkommere med rødt og de indgiftede personer og deres slægtninge med blå tryk.

Denne tavle egner sig kun til oversigt og ikke til fremstilling af genealogiske data. Spohr udarbejdede derfor også et fortrykt skema (35×100 cm) i tre farver med plads til navne og data på de samme



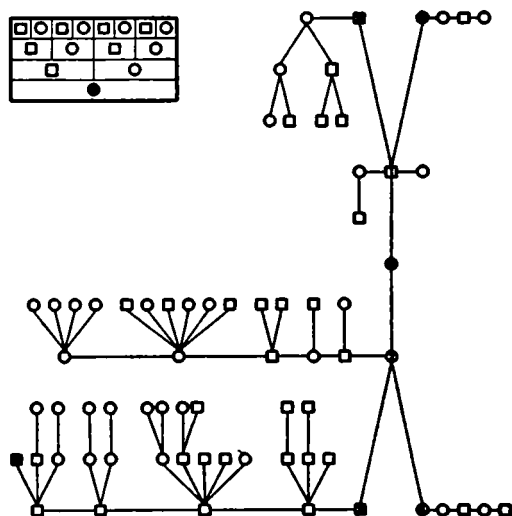


FIG. 11. TABLES OF ANCESTRY AND OF CONSANGUINITY FOR A CASE OF CONGENITAL CATARACT

Figur 6. Kässbachers konsangvinitetstavle (1930, figur 11). Figuren i øverste venstre hjørne er en anetavle for probanden. De udfyldte symboler angiver tilfælde af medfødt stær.

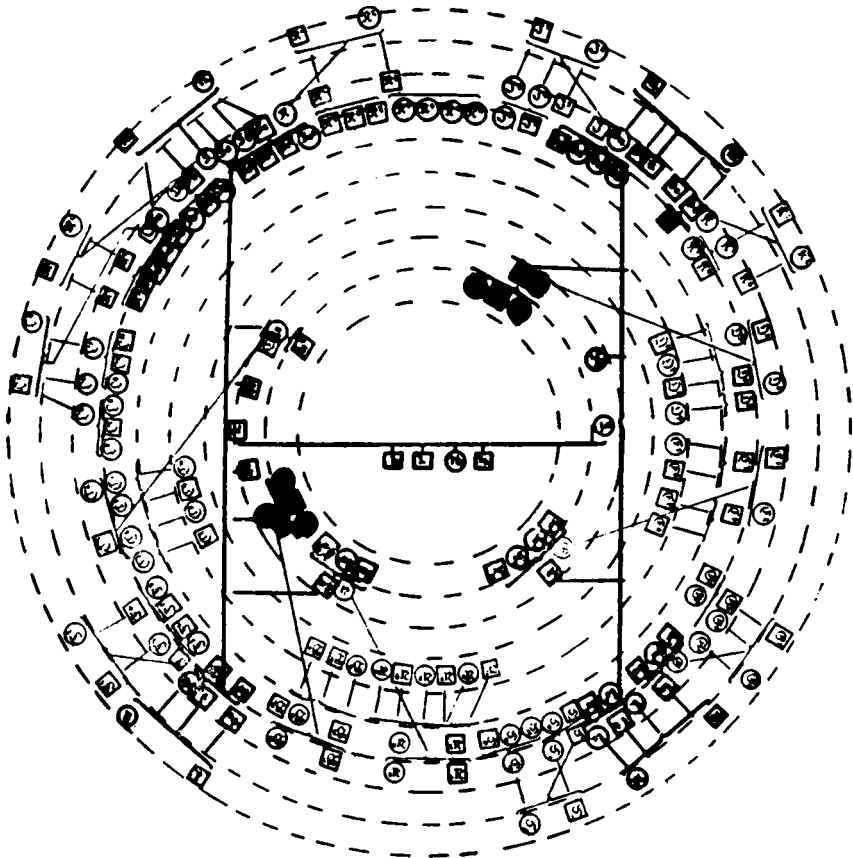
personer som det cirkulære skema. Skemaet var delt i to halvdele til henholdsvis probandens faders og moders slægt.

Endelig foreslog han at opstille endnu mere detaljerede oplysninger i listeform. Også her benyttedes tre farver. Fremstillingen er dog uoverskuelig, da den hele tiden veksler mellem personer med forskelligt slægtskabsforhold til probanden.

I Spohrs system er det forudsat, at probanden tilhører den yngste generation, og der er ikke plads til nogen efterslægt. Ægteskaber mellem beslægtede er vanskelige at fremstille trods forfatterens påstand om det modsatte. Cirkelformen gør benyttelsen særdeles besværlig. Endelig er trefarvet tryk en vanskelig typografisk opgave og næppe økonomisk overkommelig idag.

I modsætning til Devrient er det hos Spohr klart, hvilke grupper af slægtinge, der indgår i hans tavle, men visse steder i bogen tyder på, at han alligevel har tænkt sig tavlen udvidet til et vilkårligt antal generationer.

Spohr antog selv, at han havde fundet ikke blot en ny måde, men måden at fremstille en Sippschaftstafel på. Hans fremstillingsmåde har dog ikke dannet eksempel. Han påkalder gentagne gange den moderne



Beispiel 8: Eine Sippschaftstafel. (Befragt der Berner Sippschaftsvereinigten).

— Die roten eingekreisten Stellen bezeichnen die auf Grund der Sippschaftsvereinigten, eingekreisten Stellen I, Seite 27 ff

Figur 7. Spohrs Sippschaftstafel (1933). Originalen er trykt i sort, rødt og blå samt enkelte steder tillige i grønt.

arvelighedsforsknings fordring om så omfattende tavler, men der findes ikke i hans bog en eneste henvisning til noget arvebiologisk værk. De arvebiologer, der netop i disse år arbejdede med de samme problemer (Kässbacher, Astel, Kranz) refererer heller aldrig til Spohrs arbejde. Her er således igen et eksempel på en genealog, der tilbyder arvelighedsforskerne en tavleform, som de ikke har ønsket og ikke har brug for. Det nære samarbejde, der i århundredets begyndelse var mellem genealoger og arvebiologer, var nu fuldstændigt ophørt. Den samme splittelse er omtalt af v. Klocke (1950).

Spohr mente, at genealoger kunne bidrage til indsamling af vigtigt materiale til brug for arvebiologien og udarbejdede yderligere et skema over en lang række legemlige og psykiske egenskaber, som genealogen burde skaffe oplysning om hos de personer, han arbejder med. Det burde være klart, at sådanne oplysninger indsamlet på forskellige tidspunkter af forskellige mennesker ikke kan danne grundlag for nogen videnskabelig undersøgelse af arvelighedsforhold.

### *Astels Sippschaftstafel*

Til arvebiologisk registrering udarbejdede Astel en Sippschaftstafel, som omfattede samtlige efterkommere af en probands bedsteforældre forsåvidt som de har 1/8 eller mere af deres arvemasse fælles med probanden (d.v.s. probandens slægtninge af 1., 2. og 3. grad). Astels tavle kommer derved til at omfatte bedsteforældre, forældre, disses søskende, probanden selv, hans søskende, fætre og kusiner, børn, nevøer og niecer, hans børnebørn, børn af nevøer og niecer og oldebørn (Astel (1934)). (Søskende omfatter her tillige halvsøskende). Alle disse personer med oplysning om fødsel, vielse, død, livsstilling, sygdomme og dødsårsag opførtes for hver proband på fortrykte skemaer (84×30 cm, se gengivelse hos Astel (1934)). Indgiftede personer medtages, og de samme oplysninger indsamles, men dog ikke, hvis de er gift med personer, som kun er beslægtede i tredje grad med probanden. Derimod indsamles ikke oplysninger om de indgiftede personers forfædre eller forfædrenes efterkommere.

Af tabel 1 og figur 1 fremgår, at også oldeforældre og bedsteforældres søskende har 1/8 af deres arvemasse fælles med probanden. Ifølge definitionen er udgangspunktet for Astels tavle dog bedsteforældrene, hvorved disse to grupper udskydes. Med denne udtagelse er Astels Sippschaftstafel altså en konsangvinitetstavle til og med tredje slægtskabsgrad.

Astel var den første, der forsøgte at afgrænse en konsangvinitetstavle på grundlag af fælles arvemasse eller slægtskabsgrad. Den benyttede arvemasseandel var naturligvis vilkårligt valgt, men egnede sig udmærket til Astels formål. Der er intetsteds i hans arbejder tale om i almindelighed at benytte arvemasse eller slægtskabsgrad til afgrænsning af konsangvinitetstavler.

Astel mente, at *hans* Sippschaftstafel var hans egen opfindelse, og hævdede, at han først senere lærte Crzellitzers arbejder at kende. Dette virker utroligt, da Crzellitzers arbejder fortsat citeredes i den medicinske og arvebiologiske litteratur på dette tidspunkt.

Hans skema fandt stor udbredelse i Tyskland, og det blev endog betegnet som et Kolumbusæg på den arvebiologiske registrerings område (Stengel-Rutkowski (1935)). Nogle efterlignede ham, deriblandt Kranz (1934), hvis skema dog adskiller sig så lidt fra Astels, at der ikke er tale om noget selvstændigt arbejde (Astel (1934)). Astels Sippschaftstafel har sikkert bidraget til at klargøre, hvilke grupper af slægtninge, der bør inddrages ved arvebiologisk registrering, men indenfor arvebiologien er man ikke længere interesseret i at opstille tavler af denne art, og den rutinemæssige registrering omfatter nu sædvanligvis endnu færre grupper af slægtninge end Astels tavle. Hans tavle omtales derimod nu rosende i den genealogiske litteratur (Wecken og Krausse (1951), der dog bringer et ukorrekt skema, idet nogle slægtninge af fjerde grad er medtaget).

*Haag (1935)*

Enkelte forskere betragtede dog Astels skema som for snævert afgrænset og forsøgte at opstille andre. Lægen F. E. Haag udarbejdede i samarbejde med genealogen Beckel en opstilling af et »Sippschaft«, der kan omfatte et vilkårligt antal generationer og offentliggjorde fortryk her til. Indgiftede personer medtages med angivelse af deres forældre. Anvendelsen var til arvebiologisk registrering.

*Isenburg (1940)*

I sin bog »Historische Genealogie« (1940) skelnede Isenburg mellem *Sippentafel* og *Sippschaftstafel*. En *Sippentafel* omfatter foruden probandens forfædre og efterkommere også hans søskende og hans forfædres søskende og deres efterkommere, altså alle hans blodbeslægtede. En udvidet form heraf betegnes som *Sippschaftstafel* og omfatter tillige alle indgiftede mænd og kvinder (altså også mændene), men ikke anerne til de indgiftede personer og ikke disse aners efterkommere (jr. ovenfor om Devrient og Forst-Battaglia). Isenburg bemærker, at sidstnævnte tavle hovedsagelig finder anvendelse ved biologiske undersøgelser.

Isenburgs begreb *Sippentafel* svarer til Forst-Battaglias (1913b) definition af en konsangvinitetstavle. At han taler om anernes *søskendes* efterkommere gør ingen principiel forskel. Hans definition af en *Sippschaftstafel* er forskellig fra Devrients og fra Forst-Battaglias to definitioner og er den mindst omfattende af de nævnte. En sondring mellem to typer tavler afhængig af om de indgiftede personer er medtaget eller ikke er overflødig til såvel genealogisk som arvebiologisk anvendelse.

Det er ejendommeligt, at Isenburg ikke var opmærksom på disse forskelle, men de er heller ikke blevet fremdraget af andre.

Bogen indeholder intet om opstilling eller afgrænsning af de beskrevne tavler.

*Rösch (1955)*

I forbindelse med et enormt genealogisk arbejde over Goethes slægtninge formulerede Rösch begrebet »Gesamtverwandtschaft«. Herved forstås »Alle Nachkommen aller Vorfahren eines Probanden« (alle efterkommere af alle en probands forfædre). Denne definition kommer også til at omfatte probanden selv og hans efterkommere. Et Gesamtverwandtschaft omfatter således de samme personer som en konsangvinitetstavle, og en »Gesamtverwandtschaftstafel« er altså identisk med en konsangvinitetstavle. Ordet Gesamtverwandtschaft er anvendt allerede i 1933 af Praetorius med samme betydning som hos Rösch, der citerer dette arbejde, men nogen udbredelse i den mellemliggende periode har dette begreb ikke fået. Rösch kommer ikke ind på de forskellige definitioner af begrebet Sippschaftstafel og forholdet mellem disse og hans egen Gesamtverwandtschaftstafel.

Afgrænsningen af denne Gesamtverwandtschaftstafel sker ved en bestemt anerække, mens sidelinierne følges frem til nutiden. Indgiftede personer medtages, men i bogen om Goethes slægtninge udelades deres forældre, hvilket dog gøres af pladshensyn. Hans nummereringssystem er omtalt ovenfor.

Rösch er formentlig den eneste forsker, der både har skrevet detaljeret om konsangvinitetstavlens teori og har offentliggjort et større praktisk gennemført eksempel på en sådan tavle.

*Peronnet (1968)*

Denne forfatter foreslår at supplere en anetavle til og med de 32 aner med to kolonner. Den ene skal indeholde forældrenes fætre og kusiner, den anden disses børn og probandens egne fætre og kusiner. Endvidere medtages probandens og hans søskendes børn og hans fætre og kusiners børn. Derimod medtages åbenbart ikke forældrenes og bedsteforældrenes søskende, som jo dog udgør bindeleddene mellem probanden og de to førstnævnte grupper. Dette er altså et forsøg på at opstille en art konsangvinitetstavle. Dens afgrænsning forekommer imidlertid ejendommeligt, og det kan ikke ses, hvad der er grundlaget for den. I artiklen findes ikke nogen henvisning til publicerede praktiske eksempler på tavler af denne art. Formålet synes at være påvisningen af slægtskabsforholds betydning for historien.

*Andre arbejder*

I U.S.A. indsamlede Davenport og medarbejdere (1911) til praktisk arvebiologisk registrering oplysning om probandens forældre, forældrenes søskende, disses børn, bedsteforældrene, deres søskende og disses børn og børnebørn, om probandens søskende og disses børn, samt om de indgiftede personer. I princippet drejer det sig om en konsangvinitetstavle til og med de otte oldeforældre, men arbejdet indeholder ingen overvejelser om den valgte afgrænsning, og om nogen opstilling af en særlig tavleform er der slet ikke tale. Arbejdet findes citeret enkelte gange i den europæiske arvebiologiske litteratur, men omtales aldrig af de i denne artikel nævnte forfattere og har næppe været udgangspunkt for noget af deres arbejder.

Haag (1935) omtaler et kartotek over en probands blodbeslægtede, som var udarbejdet af Goetze. Det drejer sig åbenbart om fortrykte kartotekskort til brug ved opstilling af konsangvinitetstavler. En »Sippentafel nach v. Lenthe« skal være blevet offentliggjort af v. Ulmenstein i 1936 (Wecken og Krausse (1951)). Det har ikke været muligt at tilvejebringe nærmere oplysninger herom.

I det foregående er der næsten kun omtalt tyske arbejder. Udenfor Tyskland har interessen for konsangvinitetstavler kun været ringe. Et af Kässbachers arbejder (1930) er offentliggjort i U.S.A., men i en dårlig engelsk oversættelse. I Frankrig synes dog nu en øget interesse for genealogi også at gælde konsangvinitetstavler (Perronet (1968), Durye (1971)).

*Sammenfatning*

Udviklingen af begrebet konsangvinitetstavle kan kort sammenfattes således. De traditionelle genealogiske fremstillingsformer, efterslægtstavle og anetavle, tilfredsstillede ikke den moderne arvebiologiske forskning, der begyndte omkring 1900. I 1908 forsøgte Crzellitzer til praktisk arvebiologisk anvendelse at forene disse to former i *en* grafisk fremstilling, en Sippschaftstafel, som omfattede nærmere definerede grupper af probandens oldeforældres efterkommere.

Forst-Battaglia definerede 1913 en konsangvinitetstavle som en genealogisk fremstillingsform, der omfattede alle en probands blodbeslægtede, d.v.s. efterkommere, aner og slægtninge i sidelinierne. Dette var en mere generel form for Crzellitzers Sippschaftstafel. Forst-Battaglia opfattede dog tavlen som en kombination af en anetavle og flere efterslægtstavler, der opstilledes særskilt. Senere har andre forskere

(Fabritius, Rösch) fremhævet probandens centrale stilling og understreget dette ved valg af opstillingssystem.

Devrient, Forst-Battaglia, Spohr m.fl. forsøgte at udvide begrebet Sippschaftstafel ved i vekslende grad at inddrage de indgiftede persons aner og anernes efterkommere. Disse genealoger hævdede alle, at arvebiologien havde brug for så omfattende tavler. Udviklingen har dog vist, at dette ikke var tilfældet, og hverken arvebiologien eller genealogien har frembragt eksempler på sådanne tavler.

Crzellitzers Sippschaftstafel dannede derimod udgangspunkt for opstilling af tavler af samme eller endnu mere afgrænset omfang til arvebiologisk registrering (Kässbacher, Astel, Kranz m.fl.).

Betegnelserne Verwandtschaftstafel og Sippschaftstafel har ikke på noget tidspunkt fået en klar og velafgrænset betydning men anvendes af forskellige forfattere med vekslende betydning. Kun Forst-Battaglias betegnelse konsangvinitetstavle har ikke undergået nogen betydningsændring.

En række grafiske fremstillingsformer har været foreslået, men ingen har fundet nogen udbredelse.

#### OFFENTLIGGJORTE KONSANGVINITETSTAVLER

Antallet af offentliggjorte konsangvinitetstavler er ringe, såvel i Danmark som i andre lande. Nedenfor gives bibliografiske oplysninger om en række konsangvinitetstavler, men kun for Danmarks vedkommende er listen udtømmende. De fleste af de nævnte udenlandske værker er ikke tilgængelige i Danmark, men for fleres vedkommende er anført, hvor de findes omtalt.

Her i landet offentliggjorde Grønvold og Weberg (1916) til illustration af deres nummereringssystem en slægtskabstavle »efter Crzellitzers system« for daværende kronprins Frederik (= Frederik 9). Den følger dog kun delvist Crzellitzer, idet kun to af de fire oldeforældrepar er medtaget, men derimod et tipoldeforældrepar. Også på anden måde er den ufuldstændig, således er f.eks. kun to af Kristian 9.s børn medtaget.

I 1923 beskrev psykiateren Paul J. Reiter en sygehistorie på en patient, i hvis slægt der forekom en række tilfælde af sindslidelser. Artiklen ledsages af en oversigtstavle over patientens slægt opstillet som en konsangvinitetstavle til og med tipoldeforældrene. Personerne i artiklen er ikke navngivne, men arbejdet fortjener at fremhæves på grund af dets systematiske gennemførelse.

Fabritius offentliggjorde i 1932 et udsnit af en konsangvinitets-

tavle og i 1937 hovedværket om Kristian 10.s slægtninge. Sidstnævnte arbejde er en konsangvinitetstavle til og med tipoldeforældrene, omfattende 1471 løbenumre svarende til 1033 forskellige individer (438 forekommer to eller flere gange).

Siden da er der her i landet kun offentliggjort fire arbejder af denne art (Berner-Schilden-Holsten og Fabritius (1941-71), Bützow-Rohde (1942), Houmøller (1956) og Strandbygaard (1972).

I sin »Ahnetavle for fire Søkende Hennings« (1917) betegnede Hennings to tavler som konsangvinitetstavler (side 20 og 39), dels en tavle, der skal vise, hvorledes hustruerne til tre brødre er indbyrdes beslægtet, dels et anetavleuddrag, der skal fremstille, hvordan et par af forfatterens tipoldeforældre er beslægtet med hinanden. Disse to tavler er *ikke* konsangvinitetstavler i den betydning af ordet, som er benyttet i denne artikel eller af nogen af de ovenfor citerede forfattere.

### *Eksempler på konsangvinitetstavler (ordnet kronologisk)*

#### 1. DANMARK

Grønvold, P. og Weberg, O.: Om Personbetegnelse i Slægtskabstavler. Personalhistorisk Tidsskrift. 7. rk., 1. bd., pp. 225-230. 1916.

(Proband: kronprins Frederik (= Fredrik 9). Se bemærkninger ovenfor).

Reiter, P. J.: Et Tilfælde til Belysning af det psykiatriske Constitutionsproblem. Bibliotek for Læger. 115.198-211, 227-266.1923. (Slægtstavlen p. 260).

(Proband: A. C. N. Se bemærkninger ovenfor).

Fabritius, A.: Genealogiske Genvordigheder for 100 Aar siden. Personalhistorisk Tidsskrift. 9. rk., 5. bd., pp. 175-197.1932.

(Proband: Nicolai Christian Nissen (1772-1836). Kun udsnit).

Fabritius, A.: Hans Majestæt Kong Christian X og hans Slægtninge. København. 1937.

Berner-Schilden-Holsten, H. og Fabritius, A.: Lehnsbaron Hans Berner Schilden Holsten's Slægtebog. København. 1941-71.

Bützow-Rohde, G.: Ahnetavle med kortfattede biografier for tre Søkende Bützow-Rohde. Hellerup. 1942.

(Probander: Gudmund B.-R. (1896- ), Aase B.-R. (1905- ) og Vagn B.-R. (1907- )).

Houmøller, S.: Slægtebog for Ulla og Christine Houmøller. København. 1956.

Strandbygaard, J. B.: Ane- og slægtskabstavle for Mette Elisabeth og Jenge Pernille Strandbygaard. Århus. 1972.

#### 2. ANDRE LANDE

Die Hohe Anverwandtschaft des königlich-pohlnischen und churfürstlich-sächsischen Hauses in X schematibus genealogicis. 1734.

(Forst-Battaglia (1913b), Fabritius (1937)).

Jablonowsky, Fyrst Joseph: Tabulae Jablonovianae. 1748.

(Forst-Battaglia (1913a, b), Fabritius (1937)).



- Hartmann, M. Joh. Friedr.:* Hartmännische Geschlecht-Handbuch. Tübingen. 1785–86. 264 sider.  
(Rösch (1955), p. 59).
- Middelstorf, L.:* Genealogische Nachrichten über die bei dem Sethe'schen Fräuleinstift zu Aurich beteiligten Familien. 4. Ausg. Aurich (H. W. H. Tapper u. So.). 1898. 928 sider.  
(Rösch (1955), p. 59. Et udsnit af en udgave fra 1883 (1. udgave?) findes på Det kongelige Bibliotek).
- Messelière, Frotier de la:* Recueil comprenant la filiation et les alliances des familles composant les 64 quartiers généalogiques des enfants du Comte Frotier de la Messelière et de la comtesse, née de Chalus. Rennes. 1904. 2 bind.  
(Forst de Battaglia (1948), p. 258, Durye (1971), p. 27).
- Rüdin, E.:* Einige Wege und Ziele der Familienforschung, mit Rücksicht auf die Psychiatrie. Zeitschrift für die gesamte Neurologie und Psychiatrie. 17.487–585.1911. Indsat mellem pp. 532–533 findes Übersichtstafel über die Verwandten eines Probanden.  
(Proband: Karl Huber (1884– )).
- Devrient, E.:* Familienforschung. Leipzig. 1911.  
(Proband: Otto v. Bismarck (1815–98). Pp. 103–107).
- Korselt, Thdr.:* Die Korselt und Förster. Zwei deutsche Bauernfamilien. Zittau. 1912. 41+8 sider + 89 tavler.  
(Wecken (1922), p. 79).
- Forst-Battaglia, O.:* Genealogische Tafeln. I: Heydenreich, E.: Handbuch der praktischen Genealogie. Leipzig. 1913. Bind 1, pp. 42–53.  
(Proband: kronprins Wilhelm (1882–1951). Tavle I, II og VI).
- Procházka, Roman Freiherr v.:* Meine 32 Ahnen und ihre Sippenkreise. Leipzig (Degener u. Co.). 1928. 864 sider. 33 tavler. (= Bibliothek familiengeschichtlicher Arbeiten, bd. 7).
- Insam, Th.:* Ahnentafel des F. Ch. K. T. Insam (mit Nachfahren seiner 16 Ahnen). 1935.  
(Forst de Battaglia (1948), p. 258).
- Schmidt, G.:* Ahnentafel für Wolf-Dieter, Jürgen, Rosmarie und Peter-Volkmar Schmidt ... mit Nachfahrenlisten der 16 Ahnen. Leipzig. 1937.  
(Fabritius, A.: Anmeldelse i Personalhistorisk Tidsskrift. 10. rk., 4. bd., pp. 162–163.1937. Fabritius (1937)).
- Rübel, E. og Ruoff, W. H.:* Nachfahrentafel Rübel-Blass. Bd. 1: Jülich-Berg. Zürich (Schultheiss u. Co.). 1943. 691 sider.  
(Forst de Battaglia (1948), p. 19. Rösch (1955), p. 59. Trods titlen en kongangvinitetstavle).
- Montrichard, R. de:* Trois siècles de parenté. 1953.  
(Proband: Louis de Montrichard (forfatterens fader)).  
(Durye (1971), p. 31).
- Rösch, S.:* Goethes Verwandtschaft. Versuch einer Gesamtverwandtschaftstafel mit Gedanken zu deren Theorie. Neustadt an der Aisch (Degener u. Co.). 1954–56. Teil A. 62 sider + 31 fig. Teil B. 452 sider + 12 fig. (= Bibliothek familiengeschichtlicher Arbeiten, bd. 16 = Forschungen zur hessischen Familien- und Heimatkunde, bd. 6). (Teil A også med titlen: Grundzüge einer quantitative Genealogie. 1955).

## LITTERATUR

- Albertsen, K.*: Slægtskabsberegning. Personalhistorisk Tidsskrift. 91 (15. rk., 5. bd.). 135–150.1971.
- Astel, K.*: Zur Frage der erbbiologischen Bestandsaufnahme. Erbarzt. 1.78–80.1934.
- Astel, K.*: se også *Eldern, G. von der* (1935).
- Battaglia, O. Forst*: se *Forst-Battaglia* (1913a,b) og *Forst de Battaglia* (1948).
- Beichhold, R.*: Bezifferung von Sippenlisten. Familiengeschichtliche Blätter. 36. årg. Sp. 154.1938.
- Benecke, H.*: Erläuterungen zu dem schematischen Grundriss einer Verwandtschaftstafel. Zeitschrift der Zentralstelle für Niedersächsische Familiengeschichte. 8. 191–195.1926.
- Crzellitzer, A.*: Sippschaftstafeln, ein neues Hilfsmittel zur Erblichkeitsforschung. Medizinische Reform. Nr. 48 og 50. 1908. Aftrykt i Zeitschrift für soziale Medizin. 4.547–557.1909.
- Samme*: Methoden der Familienforschung. Zeitschrift für Ethnologie. 41.181–198. 1909.
- Samme*: Zur Methodik der Untersuchung auf Vererbung geistiger Eigenschaften. Zeitschrift für angewandte Psychologie. 3.216–229.1909–10.
- Samme*: Über graphische Darstellung der angeborenen Lebenserwartung mittels Sippschaftstafeln. Zeitschrift für Versicherungsmedizin. P. 202. 1910.
- Samme*: Methodik der graphischen Darstellung der Verwandtschaft mit besonderer Berücksichtigung von Familien-Karten und Familien-Stammbüchern. I: Sommer, R. (udg.): Bericht über den 2. Kurs mit Kongress für Familienforschung, Vererbungs- und Regenerationslehre. Giessen. 1912. Pp. 25–37.
- Davenport, C. B. m. fl.*: The study of human heredity. Methods of collecting, charting and analyzing data. Eugenics Record Office. Bulletin No. 2. Cold Spring Harbor. 1911. 17 sider.
- Devrient, E.*: Familienforschung. Leipzig. 1911.
- Diem, O.*: Die psycho-neurotische Belastung der Geistesgesunden und der Geisteskranken. Archiv für Rassen- und Gesellschaftsbiologie. 2.215–252, 336–361. 1905.
- Durye, P.*: La généalogie. Paris (Presses Universitaires de France). 1971.
- Eldern, G. von der*: Die Sippschaftstafel nach Karl Astel. Münchener medizinische Wochenschrift. 82.1721–1722.1935.
- Essen-Möller, E.*: Familial Interrelatedness in a Swedish Rural Population. Supplementum ad Acta Genetica et Statistica Medica. Vol. 17. 1967.
- Fabritius, A.*: Hans Majestæt Kong Christian X og hans Slægtinge. København. 1937. Indledning, pp. xj-xvj.
- Fabritius, A. og Hatt, H.*: Håndbog i Slægtsforskning. København. 1963.
- Forst-Battaglia, O.*: Genealogische Tafeln. I: Heydenreich, E. (udg.): Handbuch der praktischen Genealogie. Bd. 1, pp. 42–53 + 11 tavler. 1913(a).
- Samme*: Genealogie. I: Meister, A. (udg.): Grundriss der Geschichtswissenschaft. Bd. I.4.a. Leipzig. 1913(b).
- Forst de Battaglia, O.*: Wissenschaftliche Genealogie. Bern. 1948.
- Gruber, M. og Rüdin, E.*: Fortpflanzung, Vererbung, Rassenhygiene. München. 1911.
- Grønvold, P. og Weberg, O.*: Om Personbetegnelse i Slægtskabstavler. Personalhistorisk Tidsskrift. 7. rk., 1. bd., pp. 225–230.1916.

- Haag, F. E.*: Die Aufstellung der Sippschaft. Zeitschrift für psychische Hygiene. 8.20–27.1935.
- Hennings, P.*: Ahnetavle for fire Søkende Hennings. København. 1917.
- Isenburg, W. K. Prinz von*: Historische Genealogie. München. 1940.
- Kemp, T.*: Arvehygiene. København. 1951. (Festskrift udgivet af Københavns Universitet).
- Kirschii Cornucopiae. Regensburg. 1750. (Citeret efter Lütgendorff-Leinburg (1910)).
- Klocke, F. v.*: Familienkunde, Gesellschaftskunde, Heimatkunde. Leipzig. 1920. (Flugschriften der Zentralstelle für deutsche Personen- und Familiengeschichte, hefte 1).
- Samme*: Die Entwicklung der Genealogie vom Ende des 19. bis zur Mitte des 20. Jahrhunderts. Schellenberg bei Berchtesgaden (Degener & Co.). 1950.
- Kommission für Psychographie*. Zeitschrift für angewandte Psychologie. 3.193, 212–213.1909–10.
- Kranz, H. W.*: Die Erbkartei des Gaues Hessen-Nassau. Erbarzt. 1.57–58.1934.
- Kässbacher, M.*: Konsangvinitätstafeln. Ein Beitrag zur Frage der angewandten Anthropologie. Deutsche medizinische Wochenschrift. 53.1992–1993.1927.
- Samme*: Genealogical methods as the basis of research in human heredity. Human Biology. 2.250–263.1930.
- Samme*: Sippschaftstafeln. Münchener medizinische Wochenschrift. 82.1401–1403. 1935.
- Liebich, C.*: Zeichnerische Darstellungen familiengeschichtlicher Forschungsergebnisse. Leipzig. 1935. (Praktikum für Familienforscher, hefte 26).
- Lorenz, O.*: Lehrbuch der gesamten wissenschaftlichen Genealogie. Berlin. 1898.
- Lütgendorff-Leinburg, W.*: Familiengeschichte, Stammbaum und Ahnenprobe. Frankfurt am Main. 1910.
- Peronnet, M.*: Généalogie et histoire. Approches méthodiques. Revue historique. 239.111–122.1968.
- Praetorius, O.*: Gliederung und Darstellung der Verwandtschaft. Familiengeschichtliche Blätter. 31. årg., spalte 209–214 + 1 tavle. 1933.
- Rüdin, E.*: Einige Wege und Ziele der Familienforschung, mit Rücksicht auf die Psychiatrie. Zeitschrift für die gesamte Neurologie und Psychiatrie. 17.487–585.1911.
- Rösch, S.*: Grundzüge einer quantitative Genealogie. Neustadt/Aisch (Degener & Co.). 1955. 62 sider + 31 figurer. (Praktikum für Familienforscher, hefte 31 = Teil A af Goethes Verwandtschaft. 1954–56).
- Spohr, O.*: Verwandtschafts- und Sippschaftstafeln. Die Tafelform des Vererbungs-wissenschaftlers. Leipzig. 2. Aufl. 1933. (1. Aufl. 1924). 32 sider. (Praktikum für Familienforscher, hefte 2).
- Stradonitz, S. Kekule von*: Ziele und Aufgaben der wissenschaftlichen Genealogie. Vierteljahrschrift für Wappen-, Siegel- und Familienkunde. 1900. Aftrykt i: Ausgewählte Aufsätze aus dem Gebiete des Staatsrechts und der Genealogie. 1905. Pp. 101–128.
- Samme*: Über die Untersuchung von Vererbungsfragen und die Degeneration der spanischen Habsburger. Archiv für Psychiatrie. Bd. 35. 1902. Aftrykt i: Ausgewählte Aufsätze aus dem Gebiete der Staatsrechts und der Genealogie. 1905. Pp. 221–252.

- 
- Strandbygaard, J. B.*: Et system for opstilling af slægtskabstavler. Århus. 1953. 8 sider. Privattryk.
- Strohmayer, W.*: Zur Kritik der Feststellung und Bewertung psychoneurotischer erblicher Belastung. Archiv für Rassen- und Gesellschaftsbiologie. 5.478-497. 1908.
- Stengel-Rutkowski*: Kleine Mitteilung. Münchener medizinische Wochenschrift. 82. 1630.1935.
- Velden, A. von den*: Über eine erweiterte Form der Ahnentafel für Zwecke der Vererbungsforschung. I: Sommer, R. (udg.): Bericht über ... (1912). Pp. 67-71. Se Czsellitzer (1912).
- Weberg, O.*: Om personbetegnelse i slægtskabstavler. Personalhistorisk Tidsskrift. 12. rk., 2. bd., pp. 108-109.1947.
- Wecken, F.*: Taschenbuch für Familiengeschichtsforschung. 2. Auflage. Leipzig. 1922.
- Wecken, F. og Krausse, J.*: Taschenbuch für Familiengeschichtsforschung. 7. Auflage. Schellenberg bei Berchtesgaden (Degener & Co.). 1951.
- Wimmer, A.*: Sindssygdommenes Arvegang. København. 1929.

## ORIENTERING

Kirkebøgerne står foran afskaffelse – i det mindste som gyldige civilstandsregistre. Dette fremgår af en »Betænkning om borgerlig personregistrering« afgivet 16. juni 1972 af et udvalg nedsat 31. marts 1970 af indenrigsministeriet (Betænkning nr. 649/1972).

Udvalget blev nedsat efter henstilling fra administrationsrådet, og dets opgave var at redegøre for og bedømme de administrative og økonomiske konsekvenser i forbindelse med en sammenlægning af folkeregistrene og civilstandsregistrene. Allerede ved folkeregistrenes oprettelse i 1924 var man inde på tanken, og derfor fik de specielle sønderjyske personregistre lov at bestå, dog med undtagelse af vielsesregistrene, der afskaffedes i 1925. Baggrunden for at sagen nu omsider igen er blevet taget op, er indførelsen af det centrale CPR-register i 1968, hvorefter en række centrale oplysninger (fødsel, død, navn etc.) registreres tre steder: i kirkebøgerne, i folkeregisteret og i CPR.

Den foreslåede fremtidige struktur i civilstandsregistreringen hænger da også nøje sammen med CPR. Vigtigst er her planerne for en videreudvikling til det såkaldte CPR-2, der skal baseres på medier med direkte tilgang, således at registeret kan forsynes med nye oplysninger og tappes for oplysninger direkte fra terminaler, der tænkes anbragt på folkeregistrene og måske også på landsarkiverne. Det nye register bliver også »historisk« idet alle oplysninger om en person bliver stående, f. eks. bopæl, og ikke som nu slettes, når nye oplysninger kommer ind. Da denne omlægning først vil kunne påbegyndes i 1975, vil kirkebøgerne afskaffelse og den fuldstændige overgang til borgerlig registrering formentlig finde sted i 1978–79.

Folkeregisteret vil efter det nye system blive det centrale sted for anmeldelse af såvel fødsel og død som navngivelse og navneændringer. For navngivningen vil nyordningen få ubehagelige konsekvenser, idet der kun foreslås 2 måneders frist mod den nugældende 1-års frist ved navngivning ved dåb. Her vil dog sikkert komme en slags »fortrydelsesparagraf«, sådan at nye fornavne vil kunne tillæges ved dåben. En lettelse for borgerne bliver det ved nyordningen, at brugen af attester væsentligt indskrænkes, idet myndighederne blot kan trække de nødvendige oplysninger via CPR-terminalen. Ønsker en borger en attest til privat brug, vil han tilsvarende kunne gå hen på nærmeste folkeregister, legitimere sig og få den ønskede attest.

Hvilke konsekvenser nyordningen vil få for personal- og slægtshistorikere, kan man endnu ikke sige noget om, men det vil være naturligt for Personalhistorisk Tidsskrifts redaktion nøje at følge udviklingen og eventuelt i artikelform vende tilbage til sagen, når den for alvor bliver aktuel.

RED.

# SLÆGTEN BOJESENS AFSTAMNING

AF SVEND JACOBSEN

Officers- og embedsmandsslægten Bojesen har flere gange været behandlet i den genealogiske litteratur, først af Gjessing<sup>1</sup>), senere af kapt. Lengnick<sup>2</sup>), dernæst af distriktslæge i Sorø Rasmus Bojesen<sup>3</sup>), og endelig sidst af premierløjtnant Magnus Bojesen<sup>4</sup>) i 1911. Da slægten gennem 250 år har forgrenet sig vidt og stadig blomstrer i bedste velgående og da den gennem kvindeliniere er blevet beslægtet med talrige kendte familier<sup>5</sup>), må det have en vis interesse at få opklaret slægtens afstamning, hvorfor jeg mener det berettiget at meddele til en større kreds, hvad jeg gennem mine undersøgelser af sønderjyske slægter har fundet om denne slægts ældste led, specielt da mine resultater på flere punkter ikke stemmer overens med de af M. Bojesen meddelte.

Dr. R. Bojesen fører i sin stamtavle slægten tilbage til brødrene Boe Boyesen og Niels Boyesen i Nyborg, af hvilke den første er stamfader til hele den mandlige descendens, og angiver som disses forældre Boy Bossen og Gyde Laustdatter i Hjørpsted, Tønder Amt. Om Gyde skriver han: »... er født i februar 1668 i Døstrup på vestkysten af Slesvig, var først gift med gaardeier i Jerpsted Lauritz, med hvem hun havde en søn Lorentz, der døde ugift som købmand i Christiania, og en datter Agathe, gift med Andreas Lauritzen,...«; længere tilbage forsøger han ikke at forfølge slægten. Desværre angiver dr. Bojesen ingen kilder til sine oplysninger, hvorfor man vel må tage dem med et vist forbehold. Jeg vil dog acceptere hans meddelelser, så længe ingen bedre mulighed forefindes, men skal senere dokumentere en åbenlys urigtighed i ovennævnte stykke om Gyde Laustdatter. Formentlig stammer hans oplysninger fra familieoptegnelser og/eller mundtlige overleveringer<sup>6</sup>).

Magnus Bojesen udvider i sin stamtavle beskrivelsen af Bojesen-familiens medlemmer, men udelader til gengæld kvindeliniere. Endvidere forsøger han at føre slægten længere tilbage og at kæde den sammen med den gamle adelige familie Boysen fra Kollund. Det er dette punkt, der i det følgende skal gøres til genstand for en nærmere undersøgelse, idet denne påstand næppe kan være sand.

Denne Kollund'ske familie Boysen<sup>7)</sup> føres tilbage til Jes Thomsen i Kollund, herredsfoged i Vis Herred, der adledes af kong Hans i 1488. Hans sønner Hans Jessen og Boy Jessen delte godset i Kollund, således at Boy fik den sydlige gård og blev herredsfoged i Vis Herred efter faderen. Han efterfulgtes af sønnen Jes Boysen (d. ca. 1604) og denne igen af sønnen Peter Boysen. Denne havde børnene Boy Petersen (Boysen), bonde i Sillerup, senere gæstgiver i Flensborg, Nis Boysen, der fik gården i Kollund, Claus Boysen, stiftsfoged på Kolmos, og 4 døtre.

Egentlig falder problemet om slægtens oprindelse i 2 dele: 1) At bevise, at de to Nyborg-borgere Boy Boyesen og Niels Boyesen er brødre og børn af Boy Boysen i Hjerpsted og Gyde Lauritsdatter, og 2) under antagelse af dette, hvem er da forældre til Boy Boysen i Hjerpsted?

*ad 1:* Nyborg bys arkivalier nævner intet om brødrene Boyesens hjemsted, så vi har kun dr. R. Bojesens stamtavle at holde os til, og den er som nævnt uden kildeangivelser. Det fremgår imidlertid af M. B.,<sup>8)</sup> at oplysningen gennem mundtlige beretninger kan spores tilbage til skolelærer Knud Kaysen i Ballum, hvis farmor bevisligt var en datter af Boy Boysen i Hjerpsted<sup>9)</sup>. På grund af skolelærer Kaysens således nære slægtskab med Nyborg-brødrene, sammenholdt med, at der faktisk har boet en Boy Boysen i Hjerpsted gift med Gyde Lauridsdatter på det relevante tidspunkt, må overleveringen vel siges at være troværdig på dette punkt. En vis sandsynliggørelse ligger der også deri, at såvel Boy Boyesen som Niels Boyesen har en datter med navnet Gyde<sup>10)</sup>. Dette punkt skal derfor ikke berøres nærmere i det følgende.

*ad 2:* M. B. antager, at Boy Boysen var søn af en »gamle Boy Boysen« i Hjerpsted, og at denne igen er af Kollund-slægten, formentlig en søn af ovennævnte Peter Boysen. Han måtte vel i så fald være identisk med den nævnte Boy Petersen eller Boysen i Sillerup, senere Flensborg<sup>11)</sup>, og skulle så på sine gamle dage være flyttet til sønnen i Hjerpsted.

Magnus Bojesens bevisførelse bygger på følgende punkter:

1) En nedarvet tradition i slægten Bojesen gående ud på, at stamfaderen var livkusk hos kong Christian II, hvilket skulle stemme overens med en tradition om, at Jes Thomsen i Kollund var kusk hos kong Hans<sup>12)</sup>.

2) Det enslydende slægtsnavn i de to slægter, som M. B. dog indrømmer, ikke kan tillægges større vægt, da navnet Boysen »ikke er ualmindeligt i Sønderjylland«. M. B. fremhæver til gengæld, »at

slægtsnavnet allerede fra midten af det 17. århundrede ses at være fast«<sup>13</sup>).

3) Navnene på Boy Boysens sønner Boy og Niels. Boy er opkaldt efter farfaderen, og Niels skulle være opkaldt efter Nis eller Niels Boysen på Kollund, der altså ifølge M. B. er Boy Boysens farbror<sup>14</sup>).

4) At Boy Boysen'erne er indflyttere i Hjerpsted, ses af, at der »før år 1701 ikke kendtes nogen Boy Boysen i Hjerpsted«<sup>15</sup>). M. B. har oplysningen fra Tønder Amts regnskaber, hvor Boy Boysen i 1701 nævnes på den femte gård i Hjerpsted, der året før blev ejet af Christen Hansen.

5) Eksistensen af »gamle Boy Boysen« sikres ud fra en fadderangivelse i Døstrup Kirkebog fra 1701, hvor Hans Jensen i Døstrup, gift med Boy Boysens kones søster Helene Lauridsdatter, lader sin søn Jens døbe. M. B. gengiver kirkebogsnotatet således: »Jens Hansen af Døstrup, døbt d. 14. Xbr. Suscept: Jens Hansen, den gamle Boy Boysen af Hierpsted . . .«<sup>16</sup>). »Gamle Boy Boysen« skulle således være fadder i kraft af at være barnemoderens søsters svigerfar.

Ifl. M. B. ser Bojesen-slægtens oprindelse altså således ud:

Peter Boysen i Kollund
-----
»Gamle Boy Boysen«
i Hjerpsted
-----
Boy Boysen
g. m. Gyde
Lauridsdatter
-----
Boy Boyesen og
Niels Boyesen
i Nyborg

Lad os betragte denne bevisførelse punkt for punkt.

ad 1) Familietraditioner er vel aldrig det mest pålidelige grundlag for en teori om en slægts oprindelse, og når der som her er en åbenlys uoverensstemmelse mellem traditionen og de faktiske forhold vedrørende Jes Thomsen, nemlig den, at Jes Thomsen for det første, efter hvad vi ved, ikke har været livkusk hos nogen konge, og for det andet havde ydet kong Hans, ikke Christian II, visse tjenester, må enhver beviskraft i denne tradition falde bort.



ad 2) Det fælles Boysen-navn kan, som M. B. selv antyder, ikke tillægges nogen betydning, da navnet Boysen, evt. i formen Boesen eller Bossen, var meget almindeligt, især i det vestlige Sønderjylland. At Kollund-slægten har brugt Boysen-navnet som fast slægtsnavn og ikke som patronymikon allerede fra Jes Boysens søn Peter Boysen, er rigtigt, men at man i Hjerpsted har gjort det samme, kan dog ikke bevises, så længe de optrædende personer hedder Boy Boysen. Først efter at slægten er flyttet til Nyborg, kan vi med sikkerhed se, at den har taget Boyesen, senere Bojesen, som fast slægtsnavn<sup>17)</sup>.

ad 3) Hvis Niels Boysen fra Hjerpsted skulle være opkaldt efter Nis Boysen i Kollund, kræves for det første, at man accepterer, at navnene Nis og Niels brugtes i flæng. Vel er det rigtigt, at noget sådant kan konstateres, men det er dog en erfaring fra arbejdet med vestslesvigske slægter, at de to navne almindeligvis har været adskilt<sup>18)</sup>. Desuden er Niels jo et så almindeligt benyttet fornavn, at man nok kan forklare Niels Boyesens opkaldelse på anden vis.

ad 4) Bemærkningen om, at der før 1701 ikke kendtes nogen Boy Boysen i Hjerpsted, er direkte forkert. Der har bevisligt været en sådan allerede 6 år tidligere, for som vi senere skal se, har Boy Boysen overtaget Christen Hansens gård mellem 1691 og 1695. Når ejerskiftet først optræder i amtsregnskabet i 1701, skyldes det simpelthen en forsinkelse. Når skriveren førte skattelisterne til regnskaberne, skrev han vel ofte direkte af efter forrige års liste, uden altid at få eventuelt nye ejere skrevet på med det samme.

ad 5) Udover den nævnte fadderangivelse fra Døstrup har vi intet tegn på, at »gamle Boy Boysen« overhovedet forekommer. Lad os derfor se lidt nærmere på denne fadderforekomst. Ordene i M. B.'s gengivelse er korrekte, men *kommaet står ganske for Magnus Bojesens egen regning*. Der er i Døstrup kirkebog ingen form for adskillelse ved tegn mellem fadderne, følgelig kan de to første faddere til Jens Hansen ligeså godt læses: 1) Jens Hansen den gamle

2) Boy Boysen af Hjerpsted

og mon ikke denne læsemåde er den korrekte. Jens Hansen den gamle's identitet behøver man nemlig ikke at være i tvivl om, han er barnets farfader, Hans Jensens far Jens Hansen i Døstrup, der vitterligt levede på dette tidspunkt<sup>19)</sup>, hvorefter den optrædende Boy Boysen så bliver Nyborg-brødrenes far, og altså står fadder som barnets mosters mand.

Efter dette synes der ikke at være grundlag for, at der overhovedet har eksisteret en »gamle Boy Boysen«, endsiige at denne har været ud af Kollund-slægten.

Naturligvis ville det forekomme urimeligt at kritisere M. B.'s antagelse om Boy Boysens afstamning, hvis der ikke kunne sættes et andet forslag i stedet for, men det kan der faktisk også! Flere års undersøgelser af vestsønderjyske præste- og storbondeslægter har vist, at disse slægter var stærkt sammenfiltrede ved et netværk af slægtskabsforbindelser; de hentede altid deres ægtefæller fra den samme kreds og sjældent langvejs fra. Da Boy Boyesen, som det skal nævnes nedenfor, bliver gift i Hjørpsted med den afdøde sognefogeds enke, der selv var ud af dette vestslesvigske »bondearistokrati«, må man vente, at han selv tilhører dette, og det viser sig da også, at det er fra en af de mest typiske slægter af denne art, den formodentlig »rigtige Boy Boyesen« kommer.

I 1695 lod sandemand Sønnich Boesen eller Boysen i Poppenbøl, Højer Sogn, sit første barn Botilla døbe i Højer Kirke. Fadderne var: »Anna Christine, Hr. Thomas Petersen in Tundern Ehefrau, Esthers Schwester Marina und Boy Bohsen . . . .<sup>20)</sup> in Hjørpsted«. Samme år lod rådmand Hans Andersen Schmidt på Højergård, der var gift med Sønnich Boesens søster Botilla, en søn Boh døbe, og her var fadderne: »Boy Bohsen i Hjørpsted, Sven Bohsen og Esther i Poppenbøl«. At vi her har fat i stamfaderen til Bojesen-slægten, er der vel næppe tvivl om. I 1697 træffer vi ham igen, da er han fadder i Ballum for Lauritz, søn af Tyge Hansen i Kringelum og Mette Lauritzdatter, der var søster til Boy Boysens hustru Gyde. Derefter haves ingen efterretninger om ham, før han i 1701 er fadder i Døstrup ved den ovenfor omtalte dåb af Hans Jensens søn. De omtalte fadderangivelser fra Højer tyder jo i sig selv meget stærkt på, at Boy Boyesen var en bror til Sønnich Boysen i Poppenbøl og Botilla, Hans Schmidts hustru, og næsten sikkerhed fås ved at konstatere, at disse faktisk havde en bror Boy, født i året 1673 i Poppenbøl. Det må vel derfor næsten anses for givet, at vi her har den rigtige Boy Boyesen. Hans far er efter dette gårdmand og sandemand Boy Sønnichsen på Poppenbøl (ca. 1622-1694), hvis far igen er gårdmand og sandemand Sønnich Boysen på Poppenbøl, der nævnes i Tønder Amts jordebog 1613. Længere tilbage kan slægten i øjeblikket ikke føres. Om hans mor og farmor vides intet andet, end at de begge hed Botilla, noget sikkert om deres afstamning kan ikke siges<sup>21)</sup>. Af hans nærmeste slægtninge kan iøvrigt nævnes hans farbror Thomas Sønnichsen i Rudbøl (ca. 1626-1674), gift med en efterkommer af den velkendte herredsfoged Nis Henriksen på Hajstrupgård<sup>22)</sup>. Hans søn, digefoged og kogsinspektør Peter Thomsen på Rudbølgård (1663-1722) var gift med en datter af den kendte præst i Højer

Paul Petræus (1619-1698). Videre var en faster til Boy Boysen, Ester (ca. 1617-1684), gift med Niels Lauridsen Møller, gårdmand i Østerende-Ballum, mor til gårdmand Sønnich Møller i Østerende, der var kgl. søkaptajn<sup>23</sup>) og en af egnens markante personer. Fra dennes datter Ester Marie, gift med delefoged og birkeskriver Detlef Hinrichsen i Ballum stammer en stor slægt af fremtrædende sønderjyske bønder og kniplingshandlere<sup>24</sup>). Også fra Boy Boysens bror Sønnich på Poppenbøl, senere bosat i Møgeltønder Slotsgade, stammer en udbredt slægt, ligesom hans 2 søstre, føromtalte Botilla, gift med rådmann Hans Andersen Schmidt i Højer, og Anna Dorothea (f. 1678), gift med Hans Schmidts bror Christen Andersen Schmidt i Højer, er stammødre til en række fremtrædende Højerslægter. Bojesen-slægtens stamfader er således beslægtet og besvogret med en lang række store sønderjyske familier.

Spørgsmålet om, hvordan han er kommet i besiddelse af Christen Hansens gård i Hjerpsted, lader sig let løse. Ifølge R. Bojesens meddelelser ægter han som før omtalt Gyde, *enke efter gårdmand Laurits N. N. i Hjerpsted* og mor til bl.a. datteren Agathe, gift med Andreas Lauridsen. Dette er ikke rigtigt, thi ifølge Hjerpsted kirkebogs<sup>25</sup>) dødsregister hedder det 12/3 1777: »Agathe, afdøde bolsmand her i Hjerpsted Andres Laustens enke, fød Christens her i Hjerpsted. Efterlader 2 døtre Gyde Peters og Lawreta Jørgens her i Hjerpsted og 3 døtrebørn efter den til Ballum gifte men nu med manden døde datter Ingeborg<sup>26</sup>). 85 år, 9 mdr.«. Hun må altså være født omkring midten af året 1691, men ikke som anført af R. Bojesen, datter af en Laurits, men af en Christen. Hvem denne Christen er, får vi nærmere at vide i Hjerpsted kirkebogs vielsesregister fra 20/9 1764: »Peder Hansen af Nør Seyersleff, ..., med Gyde, fordem Andres Laustens og Agathe, hidstammende af Christen Hansen, fordem sognefoged udi Nør Herred, ægte datter«. Der kan herefter ingen tvivl herske om, at Gyde Lauritsdatters første mand har været sognefoged Christen Hansen, og at Boy Boysen så engang imellem 1691, hvor Christen Hansens datter Agathe er født, og 1695, hvor han ifølge Højer kirkebog faktisk bor i Hjerpsted, er kommet i besiddelse af gården i Hjerpsted efter den da formentlig afdøde Christen Hansen ved at ægte dennes enke<sup>27</sup>). Hvorfor R. Bojesen kalder Gydes første mand Laurits, kan der naturligvis kun gisnes om. Hun kan muligvis et sted have været omtalt som Gyde Lauritses, hvilket så R. B. har opfattet i betydningen Gyde Lauritskone, hvor det i virkeligheden har refereret til hendes døbenavn Gyde Lauritsdatter, men det er selvfølgelig kun gætterier.

Hvad angår Gyde Lauritzdatters slægt, så har M. B. i et tillæg behandlet den<sup>28</sup>), men også der beklageligvis gjort en fejl. Hun angives at være født i Døstrup, Tønder Amt, i 1668 som datter af gårdmand Lauritz Madsen og dennes 1. hustru Gunder Andersdatter. Denne oplysning må givetvis være korrekt, selvom vi ikke direkte kan få den bekræftet gennem Døstrup kirkebog, der mangler for årene 1667-1685, men en Gyde Lauritzdatter i Døstrup står fadder flere gange i årene 1688-89<sup>29</sup>). I kirkebogen for Døstrup Sogn kan findes en ældre helsøster Mette, f. 1666, og 2 halvsøskende Jens, f. 1686, og Gunder, f. 1689.

Som Lauritz Madsens far angiver M. B. nu gårdmand Mads Lauritzen i Døstrup, der vitterlig har fået en søn Lauritz i 1629<sup>30</sup>). Hans hustru, som han ægtede i 1627, var enke efter gårdmand Hans Pedersen i Døstrup og hed Else. Denne oplysning må uvilkårligt få os til at studse. Lauritz Madsens ældste datter hed som nævnt Mette, og den næstældste Gyde er opkaldt efter mormoderen. Da de ældste børn med næsten lovmæssig sikkerhed blev opkaldt efter bedsteforældrene, måtte man vente, at Lauritz Madsens mor hed Mette. Men også i 1632 fødes der i Døstrup en Lauritz Madsen, søn af gårdmand Mads Hansen, hvis kone hedder *Mette Lauritzdatter*. Det virker mere sandsynligt, at dette er den rigtige Lauritz Madsen, og det bekræftes til fulde af Th. Jørgensens »Chronik des Kirchspiels Døstrup«<sup>31</sup>), hvor Lauritz Madsen angives at overtage gård nr. 18 i Døstrup efter Mads Hansen, og han kaldes da »Sohn des Vorgängers«. Tilfældet vil imidlertid, at de 2 Lauritz Madssønner er beslægtede, de er nemlig fætre, idet Mads Lauritzens hustru Else og Mads Hansen er søskende.

Dernæst et par bemærkninger om Gyde Lauritzdatters mors slægt. Ifølge M. B. var Lauritz Madsens hustru Gunder Andersdatter en datter af birkefoged Anders Thomsen i Ballum og hustru Gyde<sup>32</sup>). Denne oplysnings rigtighed kan næppe drages i tvivl, talrige fadderforekomster i de to slægter peger herpå. Mindre heldig er derimod en fodnote<sup>33</sup>), hvori M. B. skriver: »Der kendes to af Anders Thomsens brødre, Nis Thomsen i Højer og Johannes Thomsen i Tønder ...« Formodningen om disse brødre har M. B. formentlig fra Døstrup kirkebog 1655, hvor de to nævnte Thomssønner begge er faddere til et barn af præsten Jens Mikkelsen, gift med Anders Thomsens datter Mette. Også i Emmerlev er de begge faddere ved en enkelt lejlighed i denne periode<sup>34</sup>). At Nis Thomsen er Anders Thomsens bror, er sandsynligvis rigtigt, der er i hvert fald intet, der taler imod det, men Johannes

Thomsen er det ikke. Ludwig Andresen<sup>35</sup>) har senere placeret ham i rigtig slægtssammenhæng som søn af borgmester i Tønder Hans Thomsen og Christine Tychsen, uden forbindelse med Anders Thomsen i Ballum<sup>36</sup>). Hans forekomst som fadder må derfor søges forklaret på anden måde. Han ægtede i 1654 som enkemand en Beate<sup>37</sup>) og fik med hende 2 børn, Catharina Thomsen (f. 1657), senere gift med rektor i Tønder Christoph Blume, og Christian Thomsen (f. 1661), senere birkefoged i Møgeltønder. Disse børn kan ikke være opkaldt efter Johannes Thomsens egne forældre, der jo hed Hans og Christine, ej heller efter hans første hustru Marina, følgelig ligger det nær at antage, at det er Beates forældre, hvis navne vi genfinder. Hun kunne derfor tænkes at være datter af rådmand i Tønder Christian Thomsen og Catharina, datter af rådmand Berend de Bähr<sup>38</sup>). En bekræftelse herpå finder vi ved at betragte fadderne til Johannes Thomsens børn, blandt hvilke der er flere af de Bähr-slægtens medlemmer<sup>39</sup>). Da nu Christian Thomsen optræder et par gange i Emmerlev kirkebog som fadder sammen med Nis Thomsen i Højer og Anders Thomsen i Ballum<sup>40</sup>), kunne det måske formodes, at han, og ikke svigersønnen Johannes Thomsen, var bror til dem.

Til slut kan man jo naturligt stille det spørgsmål, hvorfor de to Boysen-brødre finder på at slå sig ned i Nyborg, og hvordan de i løbet af få år etablerer sig blandt byens førende borgerskab. Spørgsmålet besvares ganske enkelt derved, at de havde slægtninge i forvejen dér i byen. Ser man på fadderne til børnene, kommer disse stort set alle fra den samme kreds, og blandt de hyppigst optrædende er købmand Jens Larsen og hustru samt rådmand, senere borgmester Anders Larsen og hustru. Der er næppe tvivl om, at Jens Larsen er Boysen-brødrenes morbror, f. 1686, søn af Lauritz Madsen i Døstrup og dennes 2. hustru Anne, datter af præsten i Randerup Broder Pedersen. I kaptajn Lengnicks stamtavle over slægten Brorson anføres nemlig direkte, at Lauritz Madsens søn Jens var købmand i Nyborg. Borgmester Anders Larsen er formodentlig Jens Larsens bror eller måske snarere halvbror<sup>41</sup>), altså søn af Lauritz Madsens 1. ægteskab med birkefoged Anders Thomsens datter Gunder. De to mænd og deres familie optræder således overalt som faddere, dels sammen hos andre af byens borgere og dels hos hinanden, også i den følgende generation. Intet under derfor, at de to brødre Boysen hurtigt har fået fodfæste blandt Nyborgs bedste borgere.

Men næste spørgsmål melder sig straks: Hvorfor er Lauritz Madsens 2 sønner kommet til Nyborg? Har de også haft slægtninge i forvejen? Svaret må blive et formodentligt ja! Om Jens Larsen ved vi, at han bliver gift med Anna Margrethe, datter af borgmester Peder Sørensen i Nyborg (1648-1723)<sup>42</sup>), hvis far igen er rådmand i Nyborg Søren Thomsen (ca. 1613-1669), der var født i Kolding. Denne synes beslægtet med overformynder, rådmand i Nyborg Poul Nielsen (ca. 1630-1686) eller dennes hustru Else Tygesdatter (d. 1686). Disses næstældste søn hedder nemlig Søren Thomsen Poulsen (senere med tilnavnet Lemming), og i skiftet efter Poul Nielsen og hustru nævnes det, at Søren Thomsens datter Karen havde sin fædrene arv indestående hos Poul Nielsen. Den nævnte Søren Poulsen Lemming og hans børn er også blandt de hyppige faddere hos Jens og Anders Larsen og Boe og Niels Boyesen, og hans datter Birgitta Kathrine var Boe Boyesens 2. hustru. Hvor en eventuel forbindelse til Sønderjylland kommer ind, er det ikke muligt at udtale sig om med sikkerhed, men man kan gætte på, at det er gennem Poul Nielsen og Else Tygesdatter. Tyge var et almindeligt navn i det vestlige Sønderjylland, mens det af Nyborg kirkebog fremgår, at det ikke har været brugt der i byen<sup>43</sup>). Endvidere får det nævnte ægtepar i 1675 en søn, de giver navnet Jannik, et drengenavn, der navnlig på Skærbæk-egnen i Sønderjylland har været ret almindeligt, men som ellers slet ikke forekommer i Nyborg.

Endelig skal det nævnes, at der en generation længere tilbage boede en bevislig sønderjyde i Nyborg, nemlig borgmester Peder Nielsen Arndrup (ca. 1595-1653), der var født i Arndrup i Bedsted Sogn, og som synes at have nogen tilknytning til de i denne artikel nævnte personer<sup>44</sup>).

Om der er en sammenhæng mellem alle disse Nyborg-borgere, og hvor nøglen til denne skal findes, ligger skjult foreløbig, men helt usandsynligt er det ikke, at Boy Boysens to sønners flytten til Nyborg blot er et led i en længere række af indbyrdes beslægtede sønderjyders vandring til den fynske købstad.

Med de her nævnte korrektioner og tilføjelser kan vi så opstille følgende 3 tavler over Boy Boysens og Gyde Lauritzdatters slægt.

*Tavle 1: Boy Boysens fædrene slægt<sup>45</sup>)*

A1. *Sønnick Boyesen eller Bohsen, gårdmd. og sandemand på Pop-*

penbøl, Højer Sogn, nævnt 1613, 1631 og 1647. G. m. Botilla.

4 børn kendes: B1-4:

- B1. *Ester Sønnicksdatter*, f. ca. 1617, d. 2/3 1684. G. m. Niels Lauridsen Møller, f. ca. 1613, d. 15/12 1689, gmd. i Østerende-Ballum. Der kendes 2 børn: Sønnick Møller, gmd. i Østerende, kgl. søkaptajn, og Laust Møller, gmd. i Bodsbøl, Ballum Sogn.
- B2. *Boh Sønnicksen*, f. ca. 1622, d. 1694, begr. 11/1. Gmd. og sandemd. på Poppenbøl. G. m. Botilla, f. ca. 1642, d. 1693, begr. 12/7. 6 børn kendes: C1-6.
- B3. *Thomas Sønnicksen*, f. ca. 1626, d. 25/2 1674. Gmd. i Rudbøl. G. m. Catharina Hansdatter, d. 1676, datter af gmd. Hans Jensen i Rudbøl og Marina Carstensdatter. 1 søn kendes: Peter Thomsen (1663–1722), gmd., kogsinspektør og digefoged på Rudbølgård.
- B4. *Margrethe Sønnicksdatter*. G. m. Hans Sørensen Møller, f. ca. 1626, d. 1683, gmd. i Højer. 5 børn kendes: Botilla, g. m. Anders Bohsen i Højer, Christine Margrethe, g. m. Michel Andersen Schmidt i Højer, Søren (ca. 1671–1693), Sønnick Boysen (f. 1673) og Peter (f. 1676).
- C1. *Sønnick Boysen*, f. ca. 1661, d. 1741. Gmd. og sandemd. på Poppenbøl, senere bosiddende i Slotsgaden i Møgeltønder. G. 1. 1694 m. Ester Christensdatter, f. 1675, datter af gmd. Christen Andersen på Søndergårde, Emmerlev Sogn og Karen Ehmsdatter. G. 2. m. N. N. 9 børn kendes: Bodil (1695–1697), Bodil (f. 1697), g. m. Hinrich Hansen, møller i Kogsbøl Mølle, Emmerlev Sogn, Karen (1699–1764), g. m. Marcus Lorenzen, gmd. i Møgeltønder, Anna (f. 1701), Christen, Boy (ca. 1706–1772), farver i Sønderborg, Nis, gmd. i Møgeltønder, Lauge og Marie, g. m. Niels Nielsen i Slotsgaden.
- C2. *Botilla Bohsdatter*, f. før 1673. G. 1691 m. Hans Andersen Schmidt, gmd. og rådm. på Højergård (Han g. 1. m. Gyde Johannesdatter (ca. 1670–1690) af Højer). 9 børn kendes, bl. a. Gyde (f. 1692), g. 1. m. Wolf Wolfsen, møller i Højer, g. 2. m. Hans Andersen, ligeledes møller i Højer, Botilla (f. 1693), fmtl. g. før søsteren med møller Wolf Wolfsen, Boh (f. 1697), Johannes (1699–1757), gmd. og rådmd. på Højergård, Jens (f. 1701), bosiddende i Holland, Anna Marie (f. efter 1701), g. m. Christian Sibber Feddersen, bager i Højer, Christine (f. efter 1701, d. 1750), g. 1. m. Hans Schau, g. 2. m. Peter Todsén, begge gårdmænd og

- østersforpagtere i Højer, og Anna Kirstine (f. efter 1701), g. m. Peter Ox, gmd. og sognefoged i Højer.
- C3. *Boh Bohsen* eller *Boy Boysen*, f. 1673, db. 16/12. Gmd. i Hjerpested. G. m. Gyde Lauritzdatter, se tavle II.
- C4. *Niels Bohsen*<sup>46</sup>), f. 1676, db. 20/12, d. 1677, begr. 28/6.
- C5. *Anna Dorothea Bohsdatter*, f. 1678, db. 10/11. G. 1700 m. Christen Andersen Schmidt, gmd. i Højer. 4 børn kendes, bl. a. Andreas (ca. 1710–1770), kræmmer i Højer, Botilla (f. efter 1701), g. m. Jens Thielsen, kræmmer i Højer, og Anna Marie (f. efter 1701), g. m. Moritz Tychsen, gmd. i Højer.
- C6. *Ester Bohsdatter*, f. 10/12 1682.

*Tavle II: Gyde Lauritzdatters fædrene slægt*<sup>47</sup>)

- A1. *Lauritz Callesen*, gmd. i Døstrup 1530. Bror til Christian Callesen, gmd. i Døstrup 1543. 2 børn kendes: B1-2.
- B1. *Hans Lauritzen*, gmd. i Døstrup i slutningen af 1500-tallet. G. m. Maren, f. ca. 1559, d. 1635. 3 børn kendes: C1-3.
- B2. *Calle Lauritzen*, f. ca. 1567, d. 3/3 1648. Gmd. i Nr. Vollum, Døstrup Sogn. G. 1605 m. Karen, f. ca. 1561, d. 1639, enke efter gmd. Peder Jepsen i Nr. Vollum.
- C1. *Kirsten Hansdatter*, f. ca. 1577, d. 1627, begr. 2/2. G. m. Lauritz Pedersen, gmd. i Døstrup.
- C2. *Else Hansdatter*, f. ca. 1588, d. 1633. G. 1. 1619 m. Hans Pedersen, f. ca. 1583, d. 1627, gmd. i Døstrup. G. 2. 1627 m. Mads Lauritzen, f. ca. 1590, d. 21/5 1663, gmd. i Døstrup.
- C3. *Mads Hansen*, f. ca. 1590, d. 1663, gmd. i Døstrup. G. 1622 m. Mette Lauritzdatter fra Alslev, Højst Sogn. 4 børn: D1-4.
- D1. *Hans Madsen*, f. 1623.
- D2. *Gunder Madsdatter*, f. 1625.
- D3. *Maren Madsdatter*, f. 1629.
- D4. *Lauritz Madsen*, f. 1632, d. 1694, begr. 22/4, gmd. i Døstrup. G. 1. m. Gunder Andersdatter, se tavle III. G. 2. m. Anne Brodersdatter, d. 1722, begr. 2/12, datter af Broder Pedersen, præst i Randerup, og Ellen Hansdatter (hun g. 2. m. Hans Hansen Blohme ca. 1670–1741), gmd. i Døstrup). 9 børn kendes: E1-9.
- E1. *Mette Lauritzdatter*, f. 1666. G. m. Thyge Hansen, gmd. i Kringelum, Ballum Sogn.



- E2. *Gyde Lauritzdatter*, f. 1668. G. 1. m. Christen Hansen, d. 1691/95, gmd. og sognefoged i Hjerpsted, bror til ovennævnte Thyge Hansen i Kringelum, begge sønner af gmd. og sognefoged Hans Tychsen i Hjerpsted og Kirstine. G. 2. ca. 1695 m. Boy Boysen, gmd. i Hjerpsted, se tavle I.
- E3. *Helene Lauritzdatter*, f. ca. 1672, d. 1751. G. m. Hans Jensen, f. ca. 1654, d. 1724, begr. 8/3, gmd. i Døstrup, søn af gmd. Jens Hansen i Døstrup og Else Iversdatter.
- E4. *Mads Lauritzen*, f. før 1685. Står fadder 1701 og 1703, muligvis også i 1696 (da »af Ribe«).
- E5. *Else Lauritzdatter*, f. før 1685. Står fadder 1696.
- E6. ? *Anders Lauritzen*, f. før 1685, d. 1745, begr. 21/3. Købmand og rådmænd, senere borgmester i Nyborg. G. m. Cicilia Friborg.
- E7. *Broder Lauritzen*, f. før 1685<sup>48</sup>).
- E8. *Jens Lauritzen*, f. 1686, d. 1753, begr. 24/3. Købmand i Nyborg. G. m. Anna Margrethe Pedersdatter, d. 28/1 1747, datter af borgmester Peder Sørensen i Nyborg og Marie Kirstine Johannesdatter Borchfeldt.
- E9. *Gunder Lauritzdatter*, f. 1689. G. m. Thomas Brodersen, gmd. i Drenghede, Døstrup Sogn.
- E1-3 og fml. E6 er af 1. ægteskab, E7-9 af 2., E4 og E5 kan ikke placeres.

*Tavle III: Gyde Lauritzdatters mødrene slægt*

- A1. *Anders Thomsen*, f. ca. 1609<sup>49</sup>), d. 1676<sup>50</sup>). Birkefoged i Ballum, bosiddende i Vesterende. G. m. Gyde, f. ca. 1608, d. 22/10 1689. 8 børn: B1-8.
- B1. *Anders Andersen*, d. 1690. Birkeskriver ved Ballum birketing, fæster af Skastgård. G. m. Margrethe Tychsen, f. 1646, d. 1709<sup>51</sup>), datter af købmand Peter Tychsen i Tønder og Anna Lorentzdatter. 1 barn: Gyde Marie (1668–1749), g. m. Peder Andersen Beyer, gmd. og handelsmand på Skastgård<sup>52</sup>).
- B2. *Helene Andersdatter*, synes at være den ældste datter<sup>53</sup>). G. 1. ca. 1658/60 m. Kjeld Lydiksen ved Åen, Møgeltønder Sogn<sup>54</sup>), d. 1660. G. 2. m. Christen Poulsen Henne, d. ca. 1681, præst i Henne-Lønne<sup>55</sup>). Ingen børn kendes.
- B3. *Mette Andersdatter*, f. ca. 1637, d. ca. 1716<sup>56</sup>). G. 1. 1653 m. Jens Michelsen, f. 1616, d. 1667, præst i Døstrup (han g. 1. m.

- Karen Pedersdatter af Ballum). G. 2. ca. 1668 m. Gregers Hansen Stauning, d. 1685, præst i Døstrup. Af 1. ægteskab 5 børn: Anders (f. 1655), Iver (f. 1657), Peder (f. 1660), Cathrine (1664–1737), g. m. Nissenius Pedersen Vedel, provst i Døstrup, og Hans (f. 1667). Af 2. ægteskab 1 barn: Jens (1677–1754), provst i Visby.
- B4. *Hans Andersen*, d. 1700. Birkefoged i Løgumkloster Birk, ejer af Faargård, Nr. Løgum Sogn. G. m. Catharina Erichsdatter, datter af birkefoged Erich Mathiesen på Faargård<sup>57</sup>). 4 børn kendes<sup>58</sup>): Christian (ca. 1671–1753), birkefoged på Faargård, Christopher Bruun (ca. 1673–1746), præst i Hjordkær, Mette Kirstine (ca. 1682–1760), g. 1. m. Niels Feddersen Beyer, g. 2. m. Iver Lauridsen, begge gmd. og sognefogder på Astrupgård, Brøns Sogn, og Gunder Helene, g. 1. m. Anders Andersen, g. 2. m. Lyt Tychsen, begge gmd. og sognefogder i Svanstrup, Brede Sogn. En tredje datter er formentlig Gyde Marie, g. m. Mads Hansen, gmd i Mjolden<sup>59</sup>).
- B5. *Thomas Andersen*, er vel f. omkr. 1640/43<sup>60</sup>), d. 1681<sup>61</sup>). Præst i Ballum 1671–81. G. m. Sara Bruun, f. ca. 1651, d. 1700 (hun g. 2. m. Peder Brodersen fra Randerup, præst i Ballum), datter af Christopher Bruun, præst i Nr. Løgum-Løgumkloster og Anna Hansdatter Callesen. 1 datter kendes<sup>62</sup>): Anna, g. m. Otto Daniel Clausen, herredsfoged i Lø Herred.
- B6. *Gunder Andersdatter*, d. mellem 1672 og 1685. G. m. Lauritz Madsen, gmd. i Døstrup. Se tavle II.
- B7. *Dorthe Andersdatter*. G. 1. m. Jens Ovesen Pilgård, f. 1648 i Århus<sup>63</sup>), d. 1695, begr. 17/4. G. 2. m. Andreas Terp, f. ca. 1668, d. 16/1 1740, begge birkefogder. Af 1. ægteskab 2 døtre: Lene Marie (ca. 1678–12/2 1703), g. m. defoged og birkeskriver Detlef Hinrichsen i Vesterende-Ballum, og Gyde Johanne (1684–1689).
- B8. *Botilla Andersdatter*. Står fadder 1667 i Døstrup<sup>64</sup>) og 1676 i Højer<sup>65</sup>).

## NOTER:

1) Christopher Giessing: Nye samling af danske, norske og islandske jubellærere I–III, 1779–86. 2) J. C. L. Lengnick: Genealogier over adelige og borgerlige familier I–III, 1844–64, stamtavlen over familien Bruun. 3) R. Bojesen: Familien Bojesens stamtavle, Sorø 1870. 4) M. Bojesen: Slægttavle over slægten Bojesen, Kbh. 1911. Henvisninger hertil vil for fremtiden blive forkortet M.B. og sidetal. 5) F.eks.

Schau, Waltersdorff, Finsen, Gianelli, Thejll, Titchen, Kirchheiner, Freisleben, Schra-  
 der, Svitzer, Colding, Trolle, Steenstrup og Scholten. 6) Ifl. M.B. s. 8 stammer op-  
 lysningerne fra skolelærer Knud Kaysen i Ballum. 7) Oplysningerne om denne  
 slægt haves fra bogen om Bov Sogn, udgivet af Historisk Samfund for Bov Sogn,  
 1969, og fra Carl Langholz: Ahnetavle for Hans Heinrich Jessen og Helene Clau-  
 sen, f. Jessen, dupl., 1952. 8) Jfr. note 6. 9) Han var søn af skipper og kådner  
 Nicolay Kaysen i Hjerpsted, hvis far var degn Jacob Kaysen i Hjerpsted. I Hjerp-  
 sted kirkebogs dødsregister hedder det 7/8 1763: »Gunder, kirkedegns Jacob  
 Kaysens udi Hjerpsted og Anna, hidstammende af Boy Bossen ibid. deres datter,  
 ...« 10) Navnet Gyde peger i sig selv på en slægtsforbindelse til Sønderjylland,  
 hvor det har været et almindeligt brugt pigenavn. Det har dog også været anvendt  
 tidligere i Nyborg, f. eks. er en Gyde Hansdatter With (1673–1731) g. 1. m.  
 købmd. Thomas Sørensen og g. 2. m. tolder Rasmus Poulsen. 11) M.B. har ikke  
 oplysningen om Boy Boysen i Sillerup, senere Flensborg, den stammer fra oven-  
 nævnte anetavle af C. Langholz (note 7). 12) M.B. s. 9. 13) M.B. s. 9 nederst. 14)  
 M.B. s. 12. 15) M.B. s. 10. 16) M.B. s. 9 øverst. 17) Men dette var fra det tids-  
 punkt almindeligt inden for Nyborgs patriciat, ifl. kirkebogen. 18) F.eks. boede i  
 Kærgård i det nærliggende Emmerlev Sogn 2 gårdmandsslægter, hvor navnene  
 Niels Nissen og Nis Nielsen skiftede ganske regelmæssigt i et par generationer,  
 uden at de to navne på noget tidspunkt brugtes i flæng. 19) Han døde 1705, bgr.  
 2/2 (Døstrup kirkebog). 20) Ulæseligt, muligvis Schiffer. 21) Ifl. Cl. Rolfs: Ge-  
 schichte des Kirchspiels und Fleckens Hoyer, s. 461, var Sønnich Boesens hustru en  
 datter af erbgesessen Hans Jensen i Rudbøl. Dette kan dog næppe være rigtigt, da  
 Hans Jensen og Sønnich Boesen nærmest har været jævnaldrende. Formentlig beror  
 det på en forveksling med S. Boesens søn Thomas, der var gift med Hans Jensens  
 datter, jfr. følgende note. 22) Thomas Sønnichsens hustru Catharina, d. 1676, var  
 en datter af Hans Jensen i Rudbøl og Marina, datter af Carsten Hansen, erbgeses-  
 sen i Vollerup, hvis farfar var Nis Henriksen på Hajstrupgård. Oplysningen stam-  
 mer fra Carl Langholz's anetavle for Hans Heinrich Jessen, se note 7. 23) T. A.  
 Topsøe-Jensen og E. Marquard: Officerer i den dansk-norske søetat 1660–1814,  
 bd. I, 1935, s. 229–30. 24) Således var hans søn Hans Schack Detlefsen (1715–  
 1798), kniplingshandler og deputeret borger i Tønder, far til Christine, gift med  
 kniplingshandler Boy Thomsen i Møgeltonder, hvis datter Caroline var gift med  
 godsinspektør på Schackenborg, justitsråd Berend Feddersen, stamfar til den på  
 Højer-Møgeltonder-egnen fremtrædende slægt Feddersen. 25) Hjerpsted kirkebog  
 begynder 1763. 26) Hun var gift med gmd. Ingvard Nielsen i Bodsbøl, Ballum  
 Sogn. 27) Christen Hansen havde iøvrigt været gift en gang tidligere, med Agathe  
 (1657–1686), datter af præsten Claus Clausen (Claudius) i Emmerlev, efter hvem  
 datteren i 2. ægteskab altså er opkaldt. (Jonathan Smith: Slægten Claudius i Pers.  
 Tidsskr., 11. rk., 4. bd., 1943). 28) M.B. s. 65–67. 29) Således 1688 i Ballum til  
 Hans, søn af Tyge Hansen i Kringelum, gift med Gydes søster Mette, 1688 i Dø-  
 strup til Jens, søn af præsten Nissenius Pedersen Vedel, gift med Gydes kusine  
 Cathrine Jensdatter, 1689 i Døstrup til Hans, søn af Hans Hansen Kramer i Dreng-  
 sted og 1688 i Døstrup til Elspe, datter af Peder Nissen i Døstrup. 30) Dette og  
 de følgende data fra Døstrup er taget fra den ældste kirkebog, der begynder alle-  
 rede 1603. 31) Håndskrevet i Døstrup præstearkiv, LA Åbenrå. 32) M.B. s. 11 og  
 66. 33) M.B. s. 11, note 2). 34) I 1655 til Christen, søn af Anders Christensen i  
 Hemgårde. (Emmerlev kirkebog, der begynder 1650, LA Åbenrå). 35) L.A.: Ge-

schichte der Stadt Tondern bis zum Dreissigjährigen Kreig, 1939, s. 281. 36) Hans søskende angives at være: Andreas Thomsen, borger i Tønder, Nicolaus Thomsen, borger i Flensborg, Mathias Thomsen, pensionarius på Priorskov, Catharina, gift med Bernhard Mauritius, provst i Tønder, og Marina, gift med købmand og rådmann Hans Lassæus i Tønder. 37) Stadig ifl. Ludwig Andresen, jvf. note 35. 38) Epitafium over disse fra 1654 findes i Tønder Kirke. De døde begge i 1669. At Catharina er datter af Berend de Bähr, nævnes også hos L. Andr. (se note 35), s. 282, stamtavlen over Lütke de Bähr's efterkommere. 39) F.eks. Anne Langenbergs, datter af rådmann i Tønder Hermann von Langenberg og Agathe, en datter af Berend de Bähr, samt borgmester Peter Preuss's hustru Lauretha, også en datter af Berend de Bähr. 40) I 1650 og 1651 til Anna og Niels, børn af Anders Lauridsen Slotfeld i Kærgård. 41) Han nævnes ikke hos Lengnick i den omtalte tavle over familien Brorson. 42) De følgende personalia vedr. Nyborg-borgere stammer fra Svend Larsen: Studier over det fynske rådsaristokrati i det 17. årh., 1965, bd. II, suppleret med egne undersøgelser i Nyborg bys kirkebøger og skifteprotokoller. 43) Der har dog i begyndelsen af 1700-tallet boet en daglejer Tyge Christensen i Nyborg. Det skal desuden nævnes, at Niels Boyesens datter Birgitte Cathrine i 1751 bliver gift med en Niels Tygesen, der ikke er født i Nyborg, men som optræder der allerede i 1740. Også han er muligvis en tilflyttet sønderjyde, i hvert fald hedder hans næstældste datter Esther Marie, et navn, der ikke ellers har været brugt i Nyborg, men som har været ret almindeligt i det vestlige Sønderjylland. 44) Hans arvinger siges at være (Svend Larsen, se note 42, s. 263) birkefoged Mathias Tychsen på Faargård i Nr. Løgum Sogn og søn Erik Mathiesen. Sidstnævnte er formentlig gift med en datter af præsten Christian Bruun i Nr. Løgum-Løgumkloster og Sara Boysen, hvis søn, præsten Christopher Bruun i Nr.L.-Løgkl., havde datteren Sara, der var gift med 2 på hinanden følgende præster i Ballum, først Thomas Andersen, søn af birkefoged Anders Thomsen, dernæst Peder Brodersen, søn af hr. Broder Pedersen i Randerup. Erik Mathiesens datter Catharina blev gift med den efterfølgende birkefoged Hans Andersen, der også var en søn af birkefoged Anders Thomsen i Ballum. 45) Tavlens data stammer i det væsentlige fra Højer og Møgeltønder kirkebøger, der begynder henholdsvis 1673 og 1660, for Højers vedkommende med en lakune 1702-1733, i Møgeltønder mangler årene 1719-1730. 46) Efter ham er formentlig Boy Boysens søn Niels opkaldt, jfr. kommentaren til punkt 3 i M. Bojesens bevisførelse. 47) Tavlens data stammer fra Th. Jørgensen: Chronik des Kirchspiels Døstrup, se note 31, og Døstrup kirkebog. 48) Nævnes hos Lengnick i tavlen over familien Brorson. 49) På et bevaret maleri fra 1653, stammende fra et tidligere epitafium ophængt i Ballum Kirke, nævnes, at han er 44 år. 50) Vurderingen af boet efter ham foregik 7/3 1676 ifl. Ballum Kirkeregnskab, Schackenborg Godsarkiv. Kirkebøgerne for Ballum Sogn begynder først 1681. 51) En gravsten over Skastgårds ejere ligger nu som dørtrin i Skast Kirke. Herfra stammer disse data, da Skast kirkebogs dødsregister først begynder i 1763. 52) Han efterlod en regnskabsbog over sin handelsvirksomhed, hvori han også har gjort en del optegnelser over sin og hustruens slægt, bl. a. findes en fortegnelse over alle gæsterne ved deres bryllup. Disse optegnelser er en af hovedkilderne til vor viden om Anders Thomsens slægt. 53) Allerede i 1655 står hun fadder i Emmerlev. 54) »Helene Kelds ved Aa« står fadder i Døstrup i 1660. 55) Wibergs præstehistorie, bd. I, s. 598. 56) Epitafium i Døstrup Kirke. 57) Nr. Løgum kirkebog 1753, 13/4. 58) Kendskabet skyldes dels kirkebøgerne fra Brøns og Nr. Løgum,

dels fadderangivelser forskellige steder, navnlig i Døstrup. 59) Disse to personer står hyppigt faddere i Hans Andersens familiekreds. 60) Han studerede i Wittenberg 1662. Arends: Gejstligheden i Slesvig og Holsten, bd. 1, s. 15. 61) Dette år bliver ifl. Ballum kirkebog efterfølgeren Peder Brodersen indsat. Arends (se note 60) kender ikke det nøjagtige årstal, men skriver ca. 1690, dog 81? 62) Arends (se note 60): Bd. 1, s. 146 under Nicolai Clausen, søn af Otto Daniel Clausen. 63) Findes anført i Ballum kirkebog ved hans død. 64) Til hr. Jens Michelsens søn Hans. 65) Til Karen, datter af digefoged Jens Nissen, søn af Anders Thomsens formodede bror Nis Thomsen.

# ILLUMSTUDIER

*Om beboerne på øen Illum og deres efterslægt*

AF PALLE GRAVESEN

Artikelserien Illumstudier, der hermed afsluttes, omfatter en indledning om ejerne og beboerne af de to gårde på Illumø samt 6 afsnit om efterkommerne af gårdmænd på øen. Disse afsnit med de i teksthenviisninger anvendte forkortelser samt senere rettelser og tilføjelser er sammenstillet i nedenstående tabel:

Afsnit	Forkortelse i teksthenviisninger	Personalhistorisk Tidsskrift 15. Rk.
Indledning		Bd. 3 (1969), s. 143 - 4 (1970), - 181 - 6 (1972), - 96
I. Slægten Mall	Mall	- 3 (1969), - 147 - 6 (1972), - 96
II. Frantz Pedersen Illum og hans efterkommere	FI	- 3 (1969), - 150 - 4 (1970), - 181 - 6 (1972), - 97
III. Hans Olufsen og hans efterkommere	HO	- 5 (1971), - 33 - 6 (1972), - 97
IV. Iver Hansen og hans efterkommere	IH	- 6 (1972), - 71
V. Peder Ipsen Mall og hans efterkommere	PM	- 6 (1972), - 173
VI. Hans Jacobsen og hans efterkommere	HJ	- 6 (1972), - 206

## *V. Peder Ipsen Mall og hans efterkommere*

*Peder Ipsen Mall, gårdfæster på Illum af matr. 2 (1688), som han*

overtog efter moderen. Fødselsår omkring 1650, søn af den forrige fæster *Jeppe Pedersen Mall*, se Mall 6 (1), og hustru *Maren*, død 1683. Overtagelsen af gården, der dengang hørte under Brahesborg (21), kan tidsfæstes ved hjælp af daterede præstemandtal fra amtsregnskaberne til første halvår 1677 (6, 7). Dødsfaldet indtrådte år 1683, efter 11. marts, men før 11. december (8, 9).

Viet 1. før 1677 *Valborg Hansdatter*, som døde 1677 efter 1. juli, men før 1. oktober. Ifølge præstemandtallet (6) boede ægteparret 1. januar 1677 hos Peder Ipsens broder Jørgen Ipsen, Mall 12, som var fæster i Svanninge af en halvgård matr. 29 (1688) tilhørende sognepræsten, men ved det følgende præstemandtal pr. 1.7.1677 (7) var ægteparret flyttet til Illum, hvor Peder Ipsen havde overtaget fæstet af fødegården efter moderen. Ifølge Brahesborg jordebog betalte Peder Ipsen i landgilde 1 td. smør, 2½ tdr. torsk, 2 lam og 2 gæs samt 1 daler gæsteri.

Viet 2. Horne 21.10.1677 *Anna Rasmusdatter Ploug*, f. i Horne ca. 1657, datter af gårdfæster *Rasmus Andersen Ploug* og h. *Johanne Pedersdatter*, død 1728, skifte 15.1. (71). Efter Peder Ipsens død ægtede hun 2. *Hans Olufsen*, hvis efterkommere er omtalt i denne series III afsnit (2).

Peder Ipsen Malls børn: se nr. 2–4.

Forinden gennemgangen af efterslægten indledes, vil det være naturligt at omtale Anna Rasmusdatters forældre og hendes søskende.

#### *Slægten Ploug fra Horne sogn*

Slægtsnavnet Ploug, dengang ofte stavet Plov, forekom i ældre tid udbredt over hele Fyn; men kun lokalt inden for enkelte byer, sogne eller sognegrupper er der tale om en enhedsslægt som f. eks. i Fåborg, i Svanninge eller i Horne. Selv om kirkebøgerne fra Horne sogn er bevaret fra år 1659, er en fuldstændig kortlægning af Ploug-slægten efter dette år ikke mulig. Den ældste kirkebog, omfattende årene 1659–83, mangler begravelser, fraset enkelte småbørn. For vielsernes vedkommende er kun ægtefællernes navne indført, men ikke disses stand eller beskæftigelse, og for kvindernes vedkommende mangler slægtsnavnene i reglen. Kirkebogsindførslerne fra årene 1684–1721, da Jørgen Pougdal var præst, er ligeledes mangelfulde. Vielser mangler helt i årene 1694–97 og delvis i andre år. I samme periode mangler aldersangivelser ved begravelser, ligesom en del af disse ikke er indskrevet, hvad enten nu præsten har glemt det eller antegnet dem i en bog, som er gået tabt.

*Anna Rasmusdatter Ploug* var, som før nævnt, datter af *Rasmus Andersen Ploug*, gårdfæster i Horne Nørreballe af en gård matr. 12 (1688) med hartkorn 8–2–1–0 (19). Han er ant. født omkring 1630, søn af gmd. i Bjerne *Anders Hansen Ploug* og h. *Kirsten*, død 1668. Hustruen *Johanne Pedersdatter* indgik 22.11.1668 nyt ægteskab med *Peder Olufsen*, der overtog gårdfæstet. Hun levede endnu 28.4.1692 (244), men må være død kort tid efter, thi ca. 1695 indgik *Peder Olufsen* nyt ægteskab med *Karen Pedersdatter*, db. 27.3.1664, dt. af gmd. i Bjerne *Peder Jørgensen* og h. *Karen Larsdatter*, beg. 26.8.1728, skifte 14.10. (241).

*Peder Olufsen* blev beg. 19.2.1718, og *Karen Pedersdatter* ægtede da *Knud Pedersen*, som 4.10.1718 overtog gårdfæstet (238). Han var født i Fjellerup i Gislev sogn, beg. 17.9.1761 næsten 85 år gl. *Peder Olufsen*'s ægteskab med *Johanne Pedersdatter* var barnløst. Med *Karen Pedersdatter* havde han en datter *Johanne Pedersdatter*, db. 30.8.1696, senere gift med gmd. i Bjerne *Hans Nielsen (Hjulmand?)*.

*Rasmus Andersen Ploug* var 1658 ugedagstjener til Hvedholm gods (158), og hans navn findes derfor ikke i listerne over de skattepligtige fæstebønder i Horne sogn i regnskaberne fra Nyborg len. I årene 1664–67 figurerer hans navn flere gange i tingbøgerne fra Sallinge herred, hvor han var meddoms- og tingsvidnemand på Sallinge herredsting. Han er opført som fæster af en  $\frac{3}{4}$ -gård i jordebøgerne over Hvedholm gods fra årene 1660–63 (193), og i matriklerne fra 1662 og 1664 (18, 170). I matriklen 1688 er brugeren *Peder Olufsen* (19), hvis navn første gang er opført i Hvedholm jordebog fra ca. 1670 (22) og i fortegnelsen over de skattepligtige bønder ved konsumtions- og folkeskatten 1672 (227). Ved 2 skattemandtal i 1677 havde han 3 af *Rasmus Ploug*'s børn: *Anders*, *Anna* og *Johanne* boende hos sig (10). Endnu i juni 1697 var han alene om fæstet (162), men 1705 havde han delt det med *Peder Pedersen*, der dog ikke var hans søn (246).

*Rasmus Andersen Ploug*'s fader, gårdfæster i Bjerne *Anders Hansen Ploug*, som figurerer i lensregnskaberne i årene 1613–56, må være død kort tid før 1660, thi dette år drev hans hustru som enke selv gården (193). De følgende år beboede hun et jordløst hus i Bjerne, som senest er opført i matriklen 1664 (18). *Anders Hansen Ploug* var antagelig broder til 2 gårdmænd, som ligeledes gennem en årrække figurerer i lensregnskaberne: *Morten* og *Hans Hansen Ploug*.

*Morten Hansen Ploug*, der ses i lensregnskaberne fra årene 1617–39 og igen 1658, havde en gård i fæste under Odense gråbrødre hospital. Han synes at have overtaget fæstet efter *Hans Mikkelsen*, der



måske var hans fader. Hospitalet mageskiftede 3.2.1639 al sit gods i Horne sogn med Jørgen Brahes strøgods i forskellige andre fynske sogne, der alle lå nærmere Odense (172). Morten Ploug blev af lensmand Mogens Kås udnævnt til foged i Sallinge herred og indsat i embedet d. 28.3.1637 som herredsfoged nr. 22 efter år 1419 (14). I sager vedrørende Odense hospital og ham selv skulle Christen Nielsen i Heden være dommer. Forinden havde Morten Ploug allerede d. 7.2.1637 været dommer i stedet for Mogens Sørensen, som døde (15). Kort tid efter, d. 2.5. samme år indledtes ved herredstinget en sag mellem på den ene side Odense alm. hospital ved dets forstander Michel Pedersen og Morten Ploug og på den anden side rigsråd og lensmand Jørgen Brahe til Hagenskov, Hvedholm m.m. og Anders Ibsen på Horne kirkes vegne. Sagen drejede sig om skellet mellem Morten Plougs grund, der ejedes af Odense hospital, og Jørgen Brahes ejendom, samt om skellet mod »Kongens gade« (= vejen). Dommen i sagen gik Morten Ploug imod og fik den virkning, at han d. 15.8.1637 blev fradømt sit dommerembede efter kun 2 måneders virke (16). Morten Ploug er endnu anført i Hvedholm jordebog af 1660 og i matriklen af 1662, men ikke i matriklen af 1664 (18, 170, 193).

*Hans Hansen Ploug* er nævnt i lensregnskaberne i årene 1610–39. Hans fæstegård i Horne hørte ligeledes under Odense gråbrødre hospital og blev d. 3.2.1639 mageskiftet, hvorved den kom under Hvedholm (172). Han er ikke nævnt senere i jordebøger eller matrikler og er antagelig identisk med den Hans Ploug, der sammen med Rasmus Ploug, begge gmd. i Horne, er nævnt 9.11.1613 i tingbogen (17). En søn er antagelig *Jørgen Hansen Ploug*, gmd. i Horne som døde i Horne hospital, beg. 12.9.1698, viet 14.6.1665 *Karen Ibsdatter*, som blev beg. 16.4.1690. Ægteparret fik i årene 1666–82 8 børn døbt i Horne kirke.

En broder til Rasmus Andersen Ploug kan være *Peder Andersen Ploug*, som 1658 havde en gård i fæste i Millinge under Hvedholm (158).

Det har hidtil ikke været muligt at påvise nogen forbindelse mellem slægterne Ploug i Horne og i Fåborg. Mest bekendt blandt disse sidste er agent *Jørgen Jacobsen Ploug* (1737–1800), hvis farfader var hattemager *Jørgen Rasmussen Ploug*, som døde 30.8.1728, 52 år gl., og *Hans Hansen Ploug*, som 11.12.1667 udnævntes til byfoged, beg. 24.11.1671.

Rasmus Andersen Plougs børn og børnebørn er sammenstillet i omstående skema. Om de enkelte slægtsmedlemmer kan følgende op-

## RASMUS ANDERSEN PLOUGS EFTERKOMMERE

2. Anders Rasmussen Ploug  
(1656–1738)  
tjk. i Horne
3. Anna Rasmusdatter Ploug —————  
(1657–1728)  
g. 1. m. Peder Ipsen Mall  
† 1683  
gmd på Illum  
g. 2. m. Hans Olufsen  
† 1719  
gmd. på Illum
4. Karen Rasmusdatter Ploug —————  
(1658–1732)  
g. m. Hans Christensen  
(før 1659–1714)  
gmd. i Horne Vesterballe
5. Johanne Rasmusdatter Ploug  
(1661–1740)  
g. 1. m. Henrik Jørgensen Ploug  
† 1684  
g. 2. m. Jesper Hansen Jyde, † 1694  
g. 3. m. Peder Pedersen ?  
g. 4. m. Gl. Jørgen Hansen  
alle gmd. i Horne
6. Maren Rasmusdatter Ploug —————  
(1664–1729)  
g. m. Søren Jørgensen  
(1653–1727)  
gmd. i Bjerne
7. Johanne Pedersdatter Mahl (PM 2)  
(1678–1755)  
g. m. Jørgen Christensen, † 1749  
borger i Fåborg
8. Jeppe Pedersen (PM 3)  
(1680–1722)  
møller i Hedens mølle
9. Niels Pedersen (PM 4)  
(1682–e. 1710)  
tjk. på Illum
10. Anna Hansdatter (HO 2)  
(1688–1716)  
g. m. Christen Iversen, † e. 1731  
gmd. i Faldsled
11. Kirsten Hansdatter (HO 3)  
(1691–1777)  
g. m. Peder Hansen, (1693–1760)  
gmd. på Illum
12. Kristen Hansen (HO 4)  
(1696–e. 1710)  
tjk. på Illum
13. Rasmus Hansen Ploug, (1682–1740)  
gmd. i Horne Vesterballe
14. Søren Hansen, (1684–1761)  
gmd. i Horne Vesterballe
15. Maren Hansdatter, (1688–1765)  
g. m. Oluf Jørgensen, (1687–1766)  
gmd. i Horne Nørreballe
16. Maren Jørgensdatter, (1687–1768)  
g. m. Lars Ostredsen, (1667–1740)  
gmd. i Bøjden
17. Johanne Jørgensdatter, (1690–1754)  
g. m. Jørgen Nielsen, (1691–1762)  
gmd. i Bjerne
18. Søren Jørgensen, (1693–1731)  
gmd. i Bjerne
19. Rasmus Jørgensen, (1699–1757)  
gmd. i Horne Nørreballe

lysninger gives, idet det bemærkes, at alle ministerialia er Horne, før år 1700 efter gammel stil.

2. *Anders Rasmussen Ploug*, tj. i Horne, f. 1656, død hos svogeren Jørgen Hansen som ungkarl 22.12.1738, beg. 30.12., skifte 30.1.1739 (67). I skiftet gøres der udførlig rede for familieforholdene.
3. *Anna Rasmusdatter Ploug*, se foran i dette afsnit samt i seriens afsnit III (2).
4. *Karen Rasmusdatter Ploug*, f. ca. 1658, beg. 9.2.1732, ant. viet 5.6.1681, (her fejlagtig indført som Karen Andersdatter), *Hans Christensen*, gmd. i Horne Vesterballe matr. 58 (1688), f. før 1659, søn af *Christen Nielsen*, beg. 4.10.1714.
5. *Johanne Rasmusdatter Ploug*, db. 9.6.1661, beg. 1.4.1740. Ved dødsfaldet var hun gift med gmd. i Horne Nørreballe Gl. *Jørgen Hansen*, ant. døbt 7.10.1666, søn af *Hans Jørgensen* ved kirken og h. *Karen Søfrensdatter*, beg. 31.7.1754, gårdafståelse og aftægt 20.11.1739 (201). Ingen børn eller slægtninge er omtalt ved afståelsesforretningen. Gården overtoges af Peder Hansen, som allerede 4 år tidligere havde fæstet gården, d. 21.1.1735 (213). Ejendommeligt nok står der i fæsteprotokollen, at Peder Hansen fæster »en halvgård« efter Gl. Jørgen Hansen, selv om gården, matr. nr. 7 (1688) med htk. 8-6-3-1, var en helgård.  
Efter Johanne Rasmusdatters død indgik Jørgen Hansen – 74 år gl. – d. 7.4.1741 nyt ægteskab med *Karen Hansdatter*, ant. db. 23.12.1677, dt. af gmd. i Horne *Hans Ellegård*, beg. 21.2.1754. Ægteskabet med Jørgen Hansen var Johanne Rasmusdatters tredje, måske fjerde ægteskab. Hun viedes 1. 17.7.1681 til *Henrik Jørgensen Ploug*, gmd. i Horne matr. 7 (1688), beg. 28.5.1684. Viet 2. 7.9.1684 *Jesper Hansen Jyde*, som overtog gården, f. før 1659, ant. søn af gmd. i Horne *Hans Jyde*, beg. 28.10.1694. Hun synes derefter at have ægtet *Peder Pedersen*, thi ved skattemandtallet d. 8.12.1696 (245) betegnes hun som enke efter denne, men hverken vielsen eller begravelsen er indskrevet i kirkebogen. Ingen børn ses døbt i årene 1681–97. Vielsen til Jørgen Hansen er heller ikke indskrevet, men ved det efterfølgende skattemandtalt dat. 20.5.1697 havde Jørgen Hansen overtaget gårdfæstet (162).
6. *Maren Rasmusdatter Ploug*, db. 28.8.1664, beg. 22.4.1729, viet ca. 1686 *Jørgen Søfrensen*, gmd. i Bjerne matr. 16 (1688), f. ca.

- 1653, søn af gmd. i Bjerne Søfren Jørgensen og h. NN (som blev beg. 15.1.1694), beg. 30.11.1727.
7. *Johanne Pedersdatter Mahl*, se senere nr. 2.
  8. *Jeppe Pedersen*, se senere nr. 3.
  9. *Niels Pedersen*, se senere nr. 4.
  10. *Anna Hansdatter*, HO 2, se denne series afsnit III (2).
  11. *Kirsten Hansdatter*, HO 3, se denne series afsnit III (2).
  12. *Kristen Hansen*, HO 4, se denne series afsnit III (2).
  13. *Rasmus Hansen Ploug*, gmd. i Horne Vesterballe matr. 54 (1688), htk. 4-1-1-1, db. 2.4.1682, beg. 8.7.1740, viet 1710 (mangler i kbg.) *Margrethe Poulsdatter*, db. 8.2.1674, dt. af gmd. i Horne *Poul Christensen*, beg. 23.6.1740, fælles skifte med ægteemanden 17.8.1740 (197).  
Rasmus Hansen fæstede 22.4.1710 faderens halvgård i Bjerne (223). Ægteparrets første barn, en søn Hans blev db. 22.3.1711, og i årene til og med 1720 fødtes i alt 8 børn, men ingen af disse nåede voksenalder. I det fælles skifte opregnes derfor ægtefællernes søskende eller disses børn. Gårdfæstet overtoges 22.7.1740 af Hans Olufsen, db. 28.11.1717, søn af søsteren Maren, nr. 15 (239).
  14. *Søren Hansen*, gmd. i Horne Vesterballe matr. 10 og en del af matr. 43 (1688), db. 30.11.1684, beg. 16.2.1761, skifte 15.4. (205), viet 1. 27.6. 1723 *Kirsten Madsdatter*, db. 29.4.1701, datter af gmd. i Bjerne *Mads Pedersen*, beg. 17.1.1733, skifte 27.2. (196), viet 2. 14.6.1733 *Kirsten Larsdatter*, db. 5.2.1710, dt. af gmd. i Horne *Laurids Jørgensen* og h. *Maren Jørgensdatter* (242), beg. 19.7. Hun indgik 10.6.1761 nyt ægteskab med *Niels Madsen*, db. 18.11.1714, søn af gmd. i Bjerne *Mads Pedersen*, beg. 3.9.1797, fælles skifte med hustruen 23.10.1797 (208). Her gøres der udførligt rede for Niels Madsens søskende og disses børn.  
Søren Hansen fæstede 28.4.1724 gården i Horne Vesterballe efter Christopher Jørgensen (210), og fæstet overtoges 3.3.1760 af Niels Madsen (247). Søren Hansens søn i 2. ægteskab Hans Sørensen, db. 30.3.1739, var senere fæster af Sebjerggård i Svanninge, se HO 6 (194).
  15. *Maren Hansdatter*, db. 1.1.1688, beg. 30.6.1765, viet ca. 1711 *Oluf Jørgensen*, gmd. i Horne Nørreballe, matr. 18 (1688), db. 28.3.1687, søn af *Jørgen Olufsen* (beg. 6.11.1710) og h. *Bir-*

- gitte Jeppesdatter* (beg. 21.4.1716), beg. 1.4.1766. Oluf Jørgensen overtog fæstet af fødegården efter faderen. Vielsen ses ikke indskrevet i kbg., men ægteparret fik i årene 1712–25 8 børn døbt. Sønnen Jørgen Olufsen, db. 22.9.1715 overtog 16.12.1748 fødegården efter faderen (214). Sønnen Hans, db. 28.11.1717 overtog fæstet af morbroderen, Rasmus Hansens Plougs gård, se foran, nr. 13.
16. *Maren Jørgensdatter*, db. 14.8.1687, beg. 20.6.1768, viet ca. 1709 *Lars Ostredsen*, gmd. i Bøjden, matr. 12 (1688), db. 6.1.1667, søn af gmd. i Bøjden *Ostred Lauridsen* og h. *Maren Christensdatter* (viet 25.3.1666), beg. 2.5.1747. Det var Lars Ostredsens 2. ægteskab, idet hans 1. hustru, der også hed *Maren Jørgensdatter*, og som han havde ægtet 31.7.1701, blev beg. 8.12.1705. Gården i Bøjden overtoges 19.12.1747 af sønnen *Ostred Larsen* (240).
17. *Johanne Jørgensdatter*, db. 9.2.1690, beg. 1.4.1754, viet 13.6.1723 *Jørgen Nielsen*, gmd. i Bjerne matr. 16 (1688), db. 18.1.1691, søn af gmd. sst. *Niels Ostredsen* og h. *Gertrud Ibsdatter*, beg. 3.12.1762, skifte 18.12. (204).  
*Jørgen Nielsen* overtog 24.5.1723 fæstet af svigerfaderens gård i Bjerne (224). Han indgik 12.7.1754 nyt ægteskab med *Karen Pedersdatter*, db. 23.5.1733, dt. af *Peder Ebbesen* gmd. i Bøjden, og h. *Maren Jørgensdatter*, beg. 17.5.1781, skifte 10.9. (207). Efter *Jørgen Nielsens* død ægtede hun 31.1.1763 *Jens Pedersen*, db. 1.1.1731, søn af gmd. i Bjerne *Peder Hansen*, død 2.6.1813, beg. 5.6., skifte 2.6. (209). *Jens Pedersen* overtog 17.12.1762 fæstet af gården (216) og indgik 2.11.1780 nyt ægteskab med *Maren Jørgensdatter*.
18. *Søren Jørgensen*, gmd. i Bjerne matr. 15 (1688), db. 11.6.1693, beg. 29.6.1731, skifte 16.7. (200), viet 2.4.1725 *Karen Ibsdatter*, enke efter (Store) *Hans Jørgensen*, efter hvem der holdtes skifte 14.11.1724 (198), db. 6.1.1687, dt. af gmd. i Horne Nørreballe *Jeppe Pedersen*, beg. 3.4.1731, skifte 4.5. (199). *Søren Jørgensen* fæstede gården 4.11.1724 (211). Kort før sin død, d. 27.5.1731, trolovedes han med *Maren Frantzdatter* af Bøjden, der 1.8.1731 indgik ægteskab med *Niels Andersen*, som forinden, d. 5.7.1731, havde fæstet gården (212).
19. *Rasmus Jørgensen*, gmd. i Horne Nørreballe, matr. 3 (1688), db. 16.4.1699, beg. 2.5.1757, skifte 10.5. (203), viet 1. 14.10.1736 *Karen Pedersdatter*, enke efter *Rasmus Andersen Jyde*,

db. 22.4.1707, dt. af Peder Christophersen i Horne, beg. 29.7.1741, skifte 20.10. (202). Rasmus Jørgensen viet 2. 9.1.1742 *Johanne Jørgensdatter*, db. 28.10.1714, dt. af *Jørgen Henriksen Stage*, beg. 15.10.1786. Hun ægtede 2. 11.11.1757 *Niels Rasmussen*, der 7.5.1757 overtog gårdfæstet (215), beg. 21.6.1783. Rasmus Jørgensen fæstede gården 21.6.1736 efter Rasmus Andersen Jyde (225), efter hvem der afholdtes skifte 27.6.1736 (243).

## ANDET SLÆGTLED

Peder Ipsen Malls børn i 2. ægteskab med Anna Rasmusdatter Ploug, (se nr. 1):

- 2.a. *Johanne Pedersdatter Mahl*, f. på Illum 1678, død i Fåborg 8.4.1755, beg. 12.4., skifte 31.12. (108), viet ca. 1703, ant. i Svanninge *Jørgen Christensen*, købmand og skipper i Fåborg, død sst. 25.4.1749, beg. 1.5.

Jørgen Christensen, der ikke ses født i Fåborg 1668–82, tog borgerskab der i staden på sejlads 4.1.1704.

Børn: se nr. 5–9.

- 3.b. *Jeppe (eller Ip) Pedersen*, møller i Hedens (vand)mølle, Svanninge sogn, f. på Illum 1680, død i Hedens mølle 1722, skifte 13.3. (73), viet ca. 1702, ant. i Svanninge, *Mette Jensdatter*, f. ca. 1680, datter af møller i Hedens mølle *Jens Hansen*, død sst. 1751, skifte 23.4. (76).

Mette Jensdatter viet 2. 1722 *Christen Nielsen*, som overtog fæstet af møllen, død 1759, skifte 4.4. (72).

Christen Nielsen viet 2. 1751 *Karen Hansdatter*, f. i Millinge 1724, datter af gmd. *Hans Hansen* og 2. hustru *Maren Hansdatter*, beg. i Svanninge 24.2.1801. Hun var søster til Anna Hansdatter, Niels Pedersens hustru på Illum, se HO 10.

Christen Nielsens to ægteskaber var barnløse. Ifl. skiftet havde han 2 søstre: Gertrud Nielsdatter, som var gift med gmd. i Trunderup, Jordløse sogn under Søbo, Jens Mortensen og Karen Nielsdatter, som boede hos sin svigersøn Anders Madsen i Kannegården i Sdr. Broby. Karen Hansdatter var siden gift med endnu 2 møllere i Hedens mølle: Viet 1. 1759 Jørgen Jørgensen, som fæstede møllen d. 3.7.1759 (69), f. ca. 1728, søn af hmd. i Millinge Jørgen Jørgensen Kudsk og h. Else Marie Nielsdatter, død 1767, skifte 1.6. (78). Viet 2. 1767 Niels Jeppesen »Landsoldat«, som fæstede Hedens mølle 21.5.1767 (70), f. ca. 1735, søn af gmd. i Østerby Jeppe Hansen Ravn og

hustru Maren Poulsdatter, beg. Svanninge 8.10.1800.

Jeppe Pedersens børn: se nr. 10–16.

- 4.c. *Niels Pedersen Mall*, f. på Illum 1682, død efter 1710 (11). Han var ant. ugift, da hans evt. livsarvinger ikke er nævnt 1739 i skiftet efter morbroderen Anders Rasmussen Ploug (67).

#### TREDIE SLÆGTLED

Jørgen Christensens børn med Johanne Pedersdatter Mahl, (se nr. 2), ministerialia Fåborg:

- 5.a. *Christen Jørgensen*, f. 21.10.1704, db. 24.10., død 7.2.1708, beg. 13.2.
- 6.b. *Peder Jørgensen Mahl*, skipper, købmand, vejer og måler i Fåborg, f. 1.3.1706, db. 7.3., død 15.8.1751, beg. 20.8., skifte 15.9. (106), viet Svendborg Vor Frue k. 8.8.1732 *Maren Nielsdatter Repsø*, db. sst. 5.6.1707, dt. af skipper *Niels Andersen* og 1. hustru *Pernille Nielsdatter*, død 8.10.1790, beg. 15.10., skifte 1.11. (116), bevilling til at sidde i uskiftet bo dat. 27.11. 1739 (30).

Peder Jørgensen Mahl løste borgerskab som skipper 22.9.1723, kun 17 år gammel, og fik det ændret til købmandsborgerskab d. 10.1.1741. Peder Jørgensen Mahl førte fra 31.1.1727 jagten »De tvende søskende«, som han ejede i fællesskab med faderen. Ifølge målebrev udstedt 20.7.1720 var skibets drægtighed 7 læster. Sammen med skipper Michel Bjørnø ejede han 17.3.1732 jagten »Fortuna« drægtig 7<sup>1</sup>/<sub>2</sub> læster (228). I året 1749 lod han bygge det største skib, der hidtil var søsat i Fåborg, »Fyrstinde Reventlow« på 51<sup>1</sup>/<sub>2</sub> læster (53). Han udnævntes 6.2.1750 til vejer og måler i Fåborg i afdøde Johan Wandel Jørgensens sted (31). Som vederlag for denne tjeneste skulle han årligt betale borgmesteren i Fåborg Jørgen Jacobsen 50 Rdl. og desuden udrede et engangsbeløb af 400 rdl. til Fåborg tugthus.

Hans enke, Maren Nielsdatter Repsø overtog 17.9.1751 bestillingen som vejer og måler, men da hun havde 4 uforsørgede børn, slap hun for at udrede de 400 Rdl., men måtte, som manden, årlig svare borgmester Jørgen Jacobsen 50 Rdl. (27). Tobias Jantzen blev adjungeret hende efter et d. 28.10.1763 af borgmester Christian Mølmark udstedt bestallingsbrev, hvilket blev konfirmeret af kongen d. 29.7.1768 (163). Hun efterfulgtes d. 10.12.1790 som vejer og måler af Christian Köhler, der havde været adjungeret hende fra 8.12.1786 (164).

Anm.:

Peder Jørgensen Mahl var svoger til birkeskriver ved Brahetrolleborg birk Nåman Fæddersen Høyer ifølge skiftet efter denne, som påbegyndtes 4.7.1740 (86). Trods omfattende undersøgelser er det ikke lykkedes at verificere dette svogerskab, men nogle oplysninger om *familien Høyer* kan fremlægges. Nåman Høyers forældre var gårdfæster på gården Høbbet i Brahetrolleborg sogn under godset af samme navn Fædder Christoffersen Høyer og hustru Magdalene Nåmansdatter (159, 161). Fædder Høyer forpagtede senere hovedgården Sandholt i Sandholts-Lyndelse sogn, hvor han døde 1722, beg. 15.6. – 58 år gl. Hustruen, Magdalene Nåmansdatter fortsatte endnu i nogle år forpagtningen af hovedgården, men slog sig derefter ned hos sønnen Nåman Høyer i Gerup, Brahetrolleborg sogn. Hun var søster til møller i Brahetrolleborg mølle Anders Nåmansen, som var gift med Abigael Ditlevsdatter, og som døde 1725, skifte 16.6. (189), og efterlod sig en søn Nåman Andersen Møller (1713–63), senere prokurator i Svendborg og organist ved Frue kirke derst. (180). Birkeskriver Nåman Høyer, der ikke har fået kgl. udnævnelse, efterlod kun sin hustru Marie Hansdatter. Ifølge skiftet havde han kun 2 søskende, Axel og Christoffer Høyer. En 3. broder Niels Høyer er dog nævnt 4.3.1720 som fadder til broderdatteren Esther Magdalene, men må være død kort tid efter, da han ikke er medunderskriver af et d. 22.7.1722 indgået arveforlig mellem moderen og hendes 3 andre sønner, der findes afskrevet i Nåman Høyers skifte.

Axel Fæddersen Høyer løste 24.1.1719 borgerskab som købmand i Fåborg, hvor han senere gik fallit og måtte i gældsfængsel, hvorefter han flyttede til Lille Gremmelykke i Indslev sogn, hvor familien boede i et hus på Bubelgårds grund, der ejedes af Peder Madsen Illum, FI 10 (156). Her døde han 1733, beg. Indslev 22.5. I skiftet, som fandt sted d. 29.6. s.å., omtales Peder Madsen Illum som værge for de to døtre (97). Hans hustru, Margrethe Marie Jacobsdatter Holst, som han havde ægtet i Fåborg d. 10.5.1719, var datter af købmand Jacob Holst og døde i Fåborg 18.2.1742, beg. i kirken 22.2., skifte 19.2. (103). Hun efterlod sig 2 døtre, begge født i Fåborg: Esther Magdalene Høyer, f. 25.2.1720 og Elisabeth Marie Høyer, f. 2.11.1726.

Christopher Høyer var i årene 1727–30 ansat på Damsbo hovedgård i Jordløse sogn, men tog 28.7.1731 borgerskab til ølsalg i Fåborg. Viet i Gamtofte 5.11.1727 Maren Jørgensdatter, som var datter af gmd. i Egerup Jørgen Nielsen og hustru Kirsten Jørgensdatter (188). Ægteparret boede senere hos Lars Rasmussen i Troense, hvor Christopher Høyer døde 1741, skifte 13.2. (87) uden at efterlade sig børn. Ifølge Jordløse kirkebog havde de 2 børn, der begge døde i spæd alder: Kirsten Malene Høyer, f. 4.10.1728, beg. 22.10. s. å. og Fædder Høyer, f. 9.1.1730, beg. 10.2. s.å.

Peder Jørgensen Mahls svigerfader, Niels Andersen, skipper i Svendborg, blev beg. i Vor Frue k. i Svendborg 2.11.1733, 63 år gl., skifte 28.11. (137). Ved dødsfaldet var han gift 2. med Mette Marie Cortzdatter Hellevad, db. Svendborg V.F. 25.10.1695, dt. af høker Cort Hellevad og h. Else Povlsdatter, beg. sst. 5.6. 1741 som enke efter købmand Jørgen Jensen Gråe (192).

Niels Andersen, der ikke brugte tilnavnet Repsøe, havde i ægteskabet med Pernille Nielsdatter, som døde 1725, beg. Svendborg V.F. 26.4., 39 år 10 mnd. og 8 dage gl., skifte 7.5. (136), foruden Maren Nielsdatter Repsøe, flg. 5 børn:

1. Anne Marie Nielsdatter Repsøe, beg. Svendborg V.F. 7.2.1741, viet sst. 15.8. 1728 Peder Johansen Groth, købmand i Svendborg, beg. sst. 20.9.1768 – 73 år gl.,



viet 2. sst. 4.2.1746 Kirsten Olufsdatter, beg. sst. 15.12.1789 – 66 år gl.

2. Niels Nielsen Repsøe, købmand i Svendborg, db. Svendborg V.F. 22.10.1713, beg. sst. 25.4.1780, skifte 8.5. (182), viet 1. Anne Margrethe Jacobsdatter Smit, viet 2. sst. 25.4.1753 Kirsten Poulsdatter, som overlevede ægtemanden.

3. Anders Nielsen Repsøe, se senere under nr. 8.

4. Anne Cathrine Nielsdatter Repsøe, f. ca. 1718, men dåben ses ikke indskrevet i Svendborg Vor Frue kirkebog, død i Fåborg 25.8.1752, viet sst. 23.2.1740 Jørgen Rasmussen Bildthugger, købmand i Fåborg, død i Fåborg 7.10.1763 – 54 år gl. Han ægtede 2. 18.2.1762 Helene Krich, som døde i Fåborg 4.5.1799 – 82 år gl.

5. Anne Dorthea Nielsdatter Repsøe, db. Svendborg V.F. 21.7.1724, død i Fåborg 12.3.1798, viet sst. 7.1.1745 Herman Broch Bierfreund, købmand i Fåborg, db. i Kerteminde 24.8.1723, søn af tobakspinder Nicolaj Jacobsen Bierfreund og h. Susanne Hermansdatter Broch, død i Fåborg 19.11.1802 (195).

Peder Jørgensen Mahls børn: se nr. 17–20.

7.c. *Anne Marie Jørgensdatter Mahl*, f. 28.12.1709, db. 1.1.1710, død 26.6.1778, beg. 30.6., skifte 28.7. (116). Hun var tre gange gift. Viet 1. »i huset« 21.8.1726 – 16 år gl. – *Nåman (el. Nomen) Henriksen Faber*, købmand i Fåborg, f. i V. Åby, ant. søn af smed, senere gmd. *Henrik Hansen*, død 19.11.1736, beg. 26.11., skifte 30.9.1739, (12, 20, 23, 102, 160). Nåman Faber udtog borgerskab som købmand i Fåborg 22.9.1723. Blandt fadderne til hans første barn Henrik, db. 1.7.1727, nr. 21, var Christiane Augusta Faber, datter af provsten i Gislev Jens Madsen Faber, Wiberg 321–9, og studiosus Hans Henrik Hansen Faber af V. Åby, identisk med den senere præst til Krstrup-Hornbæk, Wiberg 697–9. Sidstnævnte var født i V. Åby 12.12.1707, søn af smed og selvejer Hans Hansen Faber, som døde 10.5.1747 – 71 år gl., skifte 12.5. (98).

Henrik Hansen Faber og Hans Hansen Faber var antagelig brødre. Sidstnævnte var gift 2. med Margrethe Lange, søster til godsejer Jens Lange til Rødkilde. I dette ægteskab var der en søn, Nicolaj Johan Faber, f. i V. Åby 5.3.1737, konf. i Fåborg 3.10.1751. Margrethe Lange havde i mellemtiden, d. 7.8.1748 i V. Åby, indgået nyt ægteskab med købmand i Fåborg Jens Larsen Grønbæk, som døde 12.6.1752, skifte samme dag (178). Anne Marie Jørgensdatter Mahl viet 2. »i huset« 2.10.1739, trol. 12.8., *Ernst Mathiasen Klepsing*, købmand i Fåborg, f. i Nyborg 29.4.1711, db. 3.5., søn af slagter *Mathias Ernstsen Klepsing* og hustru *Karen Hansdatter*, død 4.4.1747, beg. 12.4., skifte 27.2.1754 (107). Ernst Mathiasen Klepsing tog borgerskab som købmand i Fåborg 12.11.1739. Kort tid efter brylluppet, d. 8.12.1739 forliste hans skib med en last fedeverer,

hvori Niels Hansen Helleesen var medinteresseret, under Omo på en rejse til København (46). Om hans familieforhold kan oplyses, at hans moder, Karen Hansdatter, døde i Tårup 8.11. 1744 – 68 år 5 mnd. 2 uger gl. – hos en datter, Karen, der var gift med skoleholder Knud Holm. Hun blev begravet i Frørup 13.11. Hans fader, Mathias Ernstsens Klepsing, døde i Nyborg 1739, skifte 9.7. (133). Han var søn af slagter Ernst Klepsing, der døde i Nyborg 1689, skifte 5.2. (131), og hustru Maren Madsdatter, død i Nyborg 9.10.1717, beg. 12.10., skifte 15.11. (132).

Anne Marie Jørgensdatter Mahl viet 3. »i huset« 7.3.1754 *Lars Hansen Lindegård*, købmand og brandinspektør i Fåborg, født sst. 31.3.1724, db. 4.4., søn af Hans Pedersen Lindegård og h. Margrethe Nielsdatter Kylling, død 27.3.1797, beg. 31.3. på sin 73 års fødselsdag.

Lars Lindegård forpagtede 1760 gården Billesbølle i Fjelsted sogn, som han ifølge Trap købte året efter. Han udnævntes 1767 til brandinspektør i Fåborg.

Anne Marie Jørgensdatter Mahls børn i 1. ægteskab med Nånman Faber: se nr. 21–24, i 2. ægteskab med Ernst Mathiasen Klepsing: se nr. 25–29. Sidste ægteskab var barnløst.

8. e. *Johanne Kirstine Jørgensdatter Mahl*, f. ca. 1711, men dåben ses ikke indskrevet i Fåborg kirkebog, død 22.2.1764 – 52 år gl., beg. 28.2., skifte 22.2., sluttet 1.8.1765 (112), viet 19.2. 1740 *Anders Nielsen Repsøe*, købmand i Fåborg, broder til Maren Nielsdatter Repsøe, se nr. 6, db. Svendborg Vor Frue 28.2. 1716, søn af skipper *Niels Andersen* og hustru *Pernille Nielsdatter*, død i Fåborg 4.2.1755, beg. 8.2. Ingen livsarvinger.
9. f. *Christen Jørgensen*, f. 30.9.1712, db. 2.10., død 1717, beg. 12.4.

Jeppe (Ip) Pedersens børn med Mette Jensdatter, (se nr. 3), alle født i Hedens mølle, Svanninge sogn:

10. a. *Anna Jeppesdatter*, f. 1703, død i Svanninge 1754, skifte 22.3. (77), viet sst. 1727–28 *Jacob Poulsen* (2. ægteskab), gårdfæster i Svanninge, f. sst. 1688, søn af gårdfæster *Poul Hansen*, død 1754–68. *Jacob Poulsen* viet 1. ca. 1716 *Maren Jensdatter*, datter af gmd. i Østerby, Svanninge sogn *Jens Madsen*, død 1727, skifte 15.9. (74). Han fæstede gården »Gl. Dahlkildgård«, matr. 28 (1688) efter faderen (68). Om hans efterslægt se (3).

Hans søster Abelone Poulsdatter (1697–1740) var gift med hans svoger, gmd. i Østerby Mads Jensen (1692–1777), hvis 2. hustru, Maren Jacobsdatter var en efterkommer (nr. 26) af Iver Smed (4, 75, 79).

Børn: se nr. 30–31.

11. b. *Jens Jeppesen*, smed i Langsted, Verninge sogn, f. 1706, beg. Verninge 1.4.1743, viet sst. 10.8.1731 *Anna Hansdatter*, f. 1694, beg. Verninge 11.12.1778 – 84 år gl., viet 2. Verninge 6.11.1743 *Jens Madsen*, gmd. i Langsted, f. 1708, beg. i Veringe 13.4.1784 – 76 år gl.  
Datter: se nr. 32.
12. c. *Maren Ibsdatter*, f. 1707, død i Fåborg 15.3.1750, beg. 20.3., skifte 13.5. (104), viet ca. 1737 *Hans Laursen Præstø*, skibstømmer i Fåborg, senere i København, data ukendte. Boede 1762 i København og benævntes da »gammel matros« (13).  
Børn: se nr. 33–37.
13. d. *Mette Ibsdatter*, f. 1710, død i Fåborg 4.12.1741, beg. 9.12., viet ca. 1753 *Johannes Olufsen*, enkemand, snedker i Fåborg, død sst. 6.12.1745, beg. 9.12., skifte 8.2.1749 (177).  
Johannes Olufsens fødested, fødselsdag og forældre ukendte. I skiftet er nævnt en broder Jørgen Olsen i Køge.  
Hans 1. hustru *Gertrud Pedersdatter* døde i Fåborg 5.3.1735, beg. 11.3., skifte 24.5. (101). Efter Mette Ibsdatters død ægtede han 3. i Fåborg 10.6.1743 *Anna Jensdatter*, som overlevede ham og 22.4.1750 indgik nyt ægteskab med snedker Knud Holgersen, der døde i Fåborg 25.4.1787 som enkemand.  
Mette Ibsdatters ægteskab var barnløst.
14. e. *Peder Jeppesen*, f. 1712, tjente 1738–39 i Fjelsted mølle (67), men rejste kort tid efter til Herrnhut i Tyskland (76). Da Brødremenighedens arkiv i Herrnhut blev ødelagt i maj 1945 ved en brand, kan det i dag ikke fastslås, om han er blevet optaget i menigheden der. Brødremenighedens kirkebøger, der opbevarede i »Archiv der Brueder-Unität«, er bevarede, men der figurerer hans navn ikke (47).
15. f. *Hans Jeppesen*, smed i Flemløse, f. 1716, beg. Flemløse 12.1.1791, viet sst. 22.6.1741 *Ane Jacobsdatter*, db. sst. 12.7.1716, datter af *Jacob Lauritsen* af Flemløse, død sst. 30.8.1789.  
Børn: se nr. 38–45.
16. g. *Margrethe Jeppesdatter*, f. 1719, skæbne ukendt. Er nævnt i skiftet efter moderen 23.4.1751 (76).

## FJERDE SLÆGTLED

Peder Jørgensen Mahls børn med Maren Nielsdatter Repsøe, (se nr. 6), ministerialia Fåborg:

17. a. *Petronelle (Pernille) Pedersdatter Mahl*, f. 2.10.1735, db. 7.10., død i København, Farvergade 124, hos mdm. E. M. Clausen 19.2.1809, beg. Vor Frue k. 22.2., skifte 20.2. (152).

Viet 1. Fåborg »i huset« 12.10.1768 *Andreas Hastrup*, fuldmægtig i det kgl. hof-proviantskriveri, senere brygger, død i København 1781 »af sten- og gigtsmerter«, beg. Nicolaj sdr. kirkegård 15.11. 1781 – 46 år gl. Allerede et halvt år efter brylluppet, d. 17.4.1769, underskrev han og hustruen et testamente til fordel for den længstlevende. Hvis den efterlevende ægtefælle indlod sig i et nyt ægteskab, skulle der forinden til den andens arvinger udbetales 50 Rdl. (41). To år senere, d. 1.5.1771 fik han bevilget afsked fra stillingen som kgl. hof-proviantskriver fra 1.4. s.å. at regne med 130 Rdl. årlig pension i 2 år (43). Den 12.3.1781 købte han bryggergården, Nørregade 231 i København af Poul Pécule, og d. 11.6. s.å. løste han borgerskab som brygger. Her oplyses det, at han er født i Jylland. Han er nævnt som begunstiget i et testamente oprettet af enkemanden Poul Poulsen på Vesterbro i København, konfirmeret 23.10.1772 (38), men i et af denne senere oprettede testamente, konfirmeret 6.5.1775, nævnes han ikke (40).

Ejendommeligt nok blev der ikke holdt skifte efter *Andreas Hastrups* død, og først da *Petronelle Mahl* var blevet enke for anden gang, sørgede hun for at opfylde testamentets bestemmelse om udbetaling af 50 Rdl. til *Andreas Hastrups* arvinger, idet hun d. 30.11.1805 indbetalte beløbet til hof- og stadsrettens skiftekommission (231). Arvingerne meldte sig imidlertid ikke, og ifølge skiftedokumenterne »vil beløbet derfor være at hensætte.«

*Petronelle Mahl* viet 2. København Vor Frue »i huset« 19.12. 1783 *Andreas Rudolphi*, bedemand og pedel ved universitetet, brygger, db. Holmens 4.4.1746, søn af drejersvend på Holmen *Rudolph Lucassen* og h. *Anna Andersdatter* (viet sst. 4.5.1744), død i Fåborg 2.8.1799 under et besøg hos sine svigerinder søstre *Mahl*, se nr. 19–20, beg. i Fåborg kirkes kor 5.8.1799, testamente til fordel for den længstlevende dat. 19.2.1799 (42). *Andreas Rudolphi* var pedel ved universitetet fra ca. 1765. I en skrivelse til konsistorium dat. 25.3.1782 anmoder han om

ved vakance at måtte overtage stillingen som universitetets bedemand efter Ipsen, i hvis tjeneste han har været i 17 år, idet han påberåber sig et tidligere løfte. Rektor, der var indstillet på at opfylde hans anmodning, lod ansøgningen cirkulere blandt konsistoriums medlemmer, og man må gå ud fra, at han har fået stillingen som bedemand, eftersom han fremtidig tituleres sådan i hof- og statskalenderen (44). Efter ansøgning til konsistorium dat. 10.9.1783 fik han tilbagebetalt 200 Rdl., som han havde måttet stille som sikkerhed for sportler (45). Han udtog 22.12.1783 borgerskab som brygger. Under Københavns bombardement 4.–5. sept. 1807 blev ejendommen Nørregade 231 ødelagt, og den nu 72-årige Petronelle Rudolphi måtte tage til takke med en et-værelses kælderlejlighed hos enkemadam Maren Elisabeth Clausen, Farvergade 124, hvor hun døde halvandet år senere. Begge ægteskaber var barnløse.

18. b. *Niels Peder Pedersen Mahl*, skipper i København, senere i Fåborg, f. 18.8.1737, db. 25.8., død i Fåborg 9.3.1785, beg. 16.3., tilladelse for enken til at sidde i uskiftet bo dat. 18.3.1785 (115), samfrændeskifte 20.4.1791 (117), viet København, Vor Frelser, »i huset« 30.12.1767 *Anna Margrethe Jacobsdatter Køhler*, f. på Christianshavn 15.7.1736, db. Vor Frelser 16.7., tvilling med Susanne, døtre af bødkermeister *Jacob Mathiasen Køhler* og h. *Anna Kirstine Jeppesdatter*, død i Odense 28.5.1799, beg. St. Knuds k. 31.5., skifte begyndt 28.5.1799 (134). *Anna Margrethe Køhler* viet 2. Fåborg 7.6.1791 *Knud (von) Tommerup*, pensioneret løjtnant ved danske livregiment, f. på Bågegård 17.2. 1742, hjemmedøbt 19.2., fremstillet i Tommerup kirke 19.3.1742, søn af kaptajn i søetaten *Jacob Tommerup* til Bågegård og *Tallerupgård* og h. *Else Kirstine Rosenvinge*, død i Fåborg 3.6.1819, beg. 7.6., skifte 3.6., fortsat 16.8. (121). Faderen, *Jacob Tommerup* blev beg. i Tommerup 15.11.1743, og moderen, *Else Kirstine Rosenvinge* ægtede sst. 9.2.1745 premierlnt., senere major *Jacob Alex Preben Banner (von) Heye*, som var søn af *Jacob Alexander Preben Hay* og h. *Anna Cathrine Christensdatter* (5). I dette ægteskab fødtes i årene 1746–60 9 børn, hvoraf kun 3 nåede voksen alder. Disse var: *Ane Cathrine Heye*, f. 22.1.1746, db. 28.1., død i Fåborg 22.3.1817, beg. 31.3., skifte (249). Hun var ugift og holdt hus for broderen. *Anna Margrethe Heye*, db. 1.3.1747, død i Fåborg 11.11.1814,

beg. 17.11., skifte 12.11. (248). Hun var gift med præsten til Kippinge-Brarup Abraham Volckersen, Wiberg 597–16, og boede som enke ligeledes hos broderen i Fåborg.

Herluf Trolle Heye, klokker i Fåborg, ungkarl, db. 19.11.1760, død i Fåborg 20.9.1843, beg. 26.9., skifte 20.9. (250).

Ægteskabet mellem Knud Tommerup og Anna Margrethe Köhler varede kun i 2 år, idet det blev opløst ved separationskontrakt af 16.10.1793, konfirmeret 18.7.1794 (36), hvorefter hustruen tog ophold i Odense. Knud Tommerup oppebar 108 Rdl. i årlig pension. Hans eneste arving var halvbroderen klokker i Fåborg Herluf Trolle Heye. Anna Margrethe Köhler ejede ejendommen Østergade 17 i Fåborg, hvor hun supplerede sin indtægt ved at leje sin sal ud til selskabelige formål (53).

Niels Mahl, som han kaldte sig, tog 29.5.1760 styrmanssexamen og 30.6.1760 borgerskab som skipper i København, hvor han desuden d. 3.7. s.å. indmeldte sig i skipperlauget (62, 63). Ifølge samme kilde var han mådelig af vækst, havde lyst hår og gik med paryk. Han førte først jagten »Postillon«, drægtig 24 kommercelæster, bl.a. mellem Lybæk og København (48), senere briggen »Enigheden«, som vistnok var bygget i Söderhamn i Sverige. Forhyret med dette skib blev i august 1782 Axel Johansen Livonius, se HO 27 (49).

Anne Margrethe Køhlers moder, Anna Kirstine Jeppesdatter døde som enke 9.12.1777 i Overgaden Neden Vandet 152 på Christianshavn, hvor hun havde lejet et par værelser hos madam Reinholt (151). En søster Dorthea Köhler, f. 15.8.1734, db. Vor Frelsers 16.8., var gift med prammand Rasmus Jensen Smidt. Deres datter, Susanne Rasmusdatter Smidt, f. 18.11.1763, blev senere gift Birk (eller Berg) i Christianssand i Norge (28, 134).

Børn: se nr. 46–47.

19. c. *Johanne Pedersdatter Mahl*, f. 5.7.1741, db. 9.7., død som ugift 8.1.1819, beg. 15.1. Hun var forlovet med skibskaptajn Bernt Jacobsen Rosenmeyer, som var broder til Anna Margrethe Köhler, se nr. 18. Han udtog 25.5.1767 borgerskab som skipper, førte brigantinen »De trende Søstre«, men døde, inden han var blevet trolovet med eller viet til Johanne Mahl, skifte 27.2.1773 (229). Forinden havde han d. 19.4.1771 oprettet et testamente, hvori han indsatte hende som sin universalarving (39). En halv snes år senere, d. 22.3.1781, oprettede Johanne Mahl

selv et testamente til fordel for søsteren Anna Marie Kirstine, nr. 20, samt for Bernt Rosenmeyers søsterdatter Susanne og brodersønnen Peder Thor Mahl, nr. 46 (34).

Imidlertid arvede hun sammen med søsteren først svigerinden Anne Margrethe Køhler, se nr. 18, og derpå søsteren Petronelle, nr. 17, og de to søstre kom derved i besiddelse af en ret betydelig kapital. De oprettede da i fællesskab et testamente, underskrevet d. 1.7.1811, hvori de dels betænkte forskellige familie-medlemmer og bekendte, dels ydede støtte til velgørende formål (28, 37). Nævnes kan: Susanne Rasmusdatter Birk i Christianssand i Norge, Jørgen Rasmussens datter, Karen, Hans Millings døtre Henrikke og Clausine, Hans Danielsen Brandt og hustru, nr. 25, birkedommer Buschs børn, nr. 22, købmands Peder Bierfreunds børn Herman og Michaelina, Susanne Bierfreund gift med snedker Kruse i København, Axel Livonius og hustru, HO 27, søstrenes tjenestepige gennem 40 år Anna Sørensdatter med søster Kirstine og broder Jeppe samt justitsråd Friedrichsen og hustru i København og disses børn Carl, Anna og Charlotte. Hospitalet og kirken i Fåborg samt Fåborg fattigvæsen betænkedes med legater betegnet »Søstrene Mahlernes Legat«. Christianshavns fattigkasse ligeledes med et 1500 Rdl. stort legat betegnet »Behrnt Rosenmeyers og Johanne Mahls legat«.

20. e. *Anne Marie Kirstine Pedersdatter Mahl*, f. 25.7.1743, db. 28.7., død som ugift 6.2.1814, beg. 15.2. Testamente, se nr. 19.  
På den gamle assistenskirkegård i Fåborg er bevaret et monument over hende og søsteren Johanne, nr. 19.

Anne Marie Jørgensdatter Mahls børn i 1. ægteskab med Nåman Henriksen Faber, (se nr. 7), ministerialia Fåborg:

21. a. *Henrik Nåmansen Faber*, købmand og skipper i Fåborg, f. 6.7. 1727, db. 11.7., død i december 1759, idet han druknede på en rejse med skibet »Rosen«, som forliste i Middelhavet (53). Viet på Søbygård, Søby sogn på Ærø 4.12.1750 efter kgl. bevilling uden forudgående trolovelse *Catharina Thomasdatter Høeg*, ant. født i Brahetrolleborg sogn, datter af forpagter *Thomas Christensen Høeg* og hustru *Anna Kristine Bierring*, død i Ærøskøbing 17.6.1775, beg. 20.6., skifte sluttet 21.5.1776 (147), bevilling for hende til at sidde i uskiftet bo af 21.4.1760 (33, 113). I Ærøskøbing kirkeboing anføres hendes alder ved

dødsfaldet som 35 år, men dette må være forkert, 45 år forekommer mere sandsynligt.

Henrik Faber udtog 22.2.1748 – 20 år gl. – borgerskab som købmand i Fåborg. 1755 købte han borgmester Jørgen Jacobsens gård på den søndre side af torvet for 450 Rdl. Han førte huggertgalioten »Rosen« drægtig 40 læster. På en rejse fra England til Livorno med bly måtte skibet på grund af hård sø gå ind til Barcelona for at reparere. Det afsejlede 22.12.1759 fra denne by, men kort efter blev det et frygteligt uvejr, og skibet gik ned (53).

Svigerfaderen, Thomas Christensen Høeg indgik 29.10.1723 i Helligåndskirken i København ægteskab med Anna Kristine Bierring. Han betegnes ved vielsen som lakaj, men må kort tid efter have opnået en stilling som stut(teri)mester hos prins Carl på Jægerspris. Efter prinsens død i 1729 flyttede familien til Kerteminde, hvorfra han 10.3.1731 indsendte en ansøgning til kongen om at måtte blive by- og rådstueskriver samt vejer og måler der i staden (169). Embedet tildeltes dog Didrik Christian Hornemann, og Thomas Høeg forpagtede senere Brahetrolleborg avlsgård samt Brændegården, hvor han endnu boede 24.9.1743 (24, 173), for nogle år senere at slå sig ned i Fåborg som købmand. Han har dog ikke løst borgerskab der, men d. 11.6.1746 købte han i Svendborg galliotten »Søridderen«, drægtig 17,5 læster af apotheker Christian Holmstedt og skipper Christian Carl Hansen (181). I løbet af året 1747 solgte han flere parter af skibet til forskellige borgere i Fåborg (176, 53), og nogle år senere opgav han helt købmandsskabet og forpagtede i stedet (før dec. 1750) det kgl. gods Søbygård på Ærø. Forinden havde han d. 25.11.1747 uden resultat ansøgt kongen om det ledige embede som vejer og måler i Fåborg (171). Han blev beg. i Søby 31.10.1764 – 71 år gl., hustruen Anna Kristine Bierring beg. sst. 26.10.1765 – 72 år gl. Foruden datteren Catharina havde ægteparret flg. 3 børn:

1. Sophie Frederikke Høeg, db. Dråby 15.9.1724, viet Søby 7.4.1752 Christopher Møller, godsejer til Ålækkegård og Estruplund.
2. Christian Georg Høeg, db. Dråby 5.1.1727, død ung.
3. Christian Thomasen Høeg, studiosus, f. Brahetrolleborg ca. 1741, død på Ålækkegård, beg. Odense St. Hans 15.9.1781 – 40 år gl., skifte 16.9. (99), testamente dat. 12.9.1781 (35).



Cathrine Thomasdatter Høeg overtog forpagtningen af Søbygård efter forældrene, som hun fortsatte, indtil godset år 1772 blev nedlagt og udparcelleret.

Børn: se nr. 48–51.

22. b. *Anna Nåmansdatter Faber*, f. 16.1.1730, db. 18.1., død 15.3.1799, beg. 20.3., viet 28.9.1751 *Jens Errebo Busch*, by- og herredsskriver samt birkedommer i Fåborg, f. 12.9.1728, db. 15.9., søn af købmand *Peder Jensen Busch* og h. *Anna Hedvig Jacobsen*, søster til borgmester i Fåborg *Jørgen Jacobsen*, død 2.6.1792, beg. 7.6. i Fåborg kirke, skifte begyndt 2.6.1792 (118). *Jens Errebo Busch* blev student 1745, udnævntes 9.5.1749 til byskriver i Fåborg og skriver i Sallinge herred, adjungeret *Knud Sørensen Ballow* med ret til at succedere ham. D. 23.5.1749 udnævntes han til foged i Holstenshus birk, og d. 10.4.1761 blev han prukurator. Hans liv er udførlig skildret af *Åge Fasmer Blomberg* (53).

Børn: se nr. 52–62.

23. c. *Johanne Nåmansdatter Faber*, f. 17.1.1732, db. 20.1., død i Christiansfeld 28.8.1816, beg. på Brødremenighedens kirkegård 30.8. Viet 1. 24.2.1757 *Andreas Nielsen Gråe*, købmand og handelsmand i Fåborg, f. 2.2.1723, db. 7.2., søn af sadelmager *Niels Hansen Gråe* og h. *Anna Catharina Andreasdatter*, død 12.3.1757, beg. i Fåborg kirkes store gang 18.3., skifte 12.3. (109). I et testamente oprettet 11.3.1757, betænker han foruden sin hustru, sin broder *Bendix Nielsen Gråe*, der var krøbling, og en søster *Marie Nielsdatter Gråe*, der var gift og bosat i København (32).

Viet 2. Jordløse 9.2.1762 af præsten til Helnæs *Mathias Christopher Wederkinck* til *Lars Lillelund*, sognepræst til Jordløse-Håstrup, *Wiberg* 563–12, f. i Skarrild 1716, søn af *Christen Thomsen Lund*, senere præst til Ølgod-Strellev, *Wiberg* 1384–7, og hustru *Helvig Christensdatter Haderup*, død i Jordløse 23.9.1773. Hans første hustru *Barbara Marie Lund*, som han havde ægtet i Fåborg 21.5.1743, var enke efter købmand *Hans Jacob Errebo* og blev beg. i Jordløse 17.2.1758.

Indførslerne i Jordløse-Håstrups kirkebøger fra *Lars Lillelunds* sidste år er meget mangelfulde og et sørgeligt eksempel på slet embedsførsel.

Begge *Johanne Fabers* ægteskaber var barnløse. Hun opholdt sig ved dødsfaldet hos en steddatter *Anne Marie Grosser*.

24. d. *Jørgen Nãmansen Faber*, f. 2.4.1734, db. 4.4., død 25.12.1751, beg. 31.12., skifte 7.3.1752 (105). Var ugift.

Anne Margrethe Jørgensdatter Mahls børn i 2. ægteskab med Ernst Mathiasen Klepsing, (se nr. 7), ministerialia Fåborg:

25. e. *Karen Ernstatter Klepsing*, f. 16.6.1740, db. 19.6., død 17.12.1817, beg. 22.12., viet 10.1.1758 »i huset« *Hans Danielsen Brandt*, skipper og købmand i Fåborg, f. i Ærøskøbing 10.1.1728, db. 11.1., søn af *Daniel Christensen Brandt* og h. *Birgitte Hansdatter*, død 22.2.1812, beg. 25.2. Han udtog 1.2.1754 borgerskab som skipper og 4.5.1767 borgerskab som købmand i Fåborg. Hans forældre blev viet i Ærøskøbing 6.7.1712, faderen beg. sst. 9.7.1748, skifte 6.8. (141), moderen beg. sst. 14.2.1747, skifte 11.3. (140).

Børn: se nr. 63–69.

26. f. *Maria Kirstine Ernstatter Klepsing*, f. 22.3.1742, db. 27.3., død 4.11.1747, beg. 8.11.

27. g. *Pernille Marie Ernstatter Klepsing*, f. 1.10.1743, db. 6.10., død 27.7.1747, beg. 1.8.

28. h. *Nåman Ernstsens Klepsing*, matros, f. 5.11.1744, db. 8.11., død 15.1.1816, beg. 18.1., viet 1774, betalt kopulationsafgift i København 27.12.1774 for vielse i Holmens kirke, men vielsen ses ikke indført i kirkebogen derfra. Hustru *Johanne Hansdatter*, f. ca. 1749, død i Fåborg som »almisselem« 14.4.1834, beg. 17.4.

Nåman Klepsing optoges 12.10.1769, 24 år gl., som helbefaren i hovedsørullen for København. Han var høj af vækst og havde sort hår, deltog i flere rejser til Vestindien, men blev i 1783 overført til extrarullen, fordi han led af slagtilfælde (174). Familien boede 1787 i Fåborg, Grønnegade nr. 53. Ved den følgende tælling i 1801 var bopælen Klostergade nr. 214, og i skemaet er der en tilføjelse om, at Nåman Klepsing formedelst »anfald af slag farer sjældent eller aldrig«.

Børn: se nr. 70–71.

29. i. *Mathias Ernstsens Klepsing*, skipper i Fåborg, ungarl, f. 9.10.1746, db. 14.10., død 12.4.1775, beg. 18.4., skifte 12.4. (114).

Jacob Poulsens børn med Anna Jeppesdatter, (se nr. 10):

30. a. *Jepp Jacobsen*, f. i Svanninge 1732, rejste ca. 1760 til udlandet og boede 1795 ved skiftet efter broderen Niels, nr. 31, i nær-

heden af Flensborg (90). Han havde ifølge samme kilde ændret sit navn til Jacob Jebsen.

31. b. *Niels Jacobsen*, gmd. i Svanninge, f. sst. 1733, beg. sst. 30.4. 1795, 61 år gl. Ved folketællingen 1.7.1787 var hans alder imidlertid 56 år (55). Viet 1767 *Johanne Hansdatter*, enke efter gmd. *Jens Nielsen*, f. ca. 1730, dt. af gmd. i Svanninge Hans Hansen Ploug, beg. Svanninge 6.3.1810, skifte 21.2.1798 (92). Niels Jacobsen fæstede 1.6.1767 gården i Svanninge matr. 19 (1688), efter Jens Nielsen (88), efter hvem der blev holdt skifte 6.6. s.å. (89). Ægteskabet var barnløst, og i skiftet efter Niels Jacobsen dat. 28.4.1795 (90) specificeres alle hans hel- eller halvsøkende eller disses børn.

Jens Jeppesens datter med Anna Hansdatter, (se nr. 11):

32. a. *Johanne Jensdatter*, db. Verninge 3.12.1732, beg. sst. 11.3.1772, skifte 13.3. (94), viet sst. 9.7.1762 *Jørgen Pedersen*, enkemand, gårdfæster i Langsted, Verninge sogn under Odense Gråbrødre hospital, f. ca. 1708, men ikke der i sognet, beg. Verninge 23.1. 1782, 74 år gl., skifte 18.1. (96).  
*Jørgen Pedersen* viet 1. Verninge 26.4.1737 *Maren Rasmusdatter*, f. ca. 1683, beg. Verninge 19.5.1762, 79 år 3 mnd. gl.  
 Viet 3. Verninge 22.5.1772 *Anna Andersdatter*, db. Verninge 19.5.1743, datter af Anders Madsen i Langsted og h. Anna Andersdatter, død sst. 5.2.1825, beg. 12.2.  
 Anna Andersdatter viet 2. sst. 5.4.1782 *Anders Christensen Greve*, som døde i Langsted 28.9.1836, 81 år gl., beg. Verninge 6.10. *Jørgen Pedersen* fæstede 16.7.1737 gården i Langsted efter Niels Ibsen, som blev beg. i Verninge 27.11.1736, 44 år gl. Han tjente ved overtagelsen i Hjælmerup (93).  
 Børn: se nr. 72–77.

Hans Laursen Præstøs børn med Maren Jeppesdatter, (se nr. 12), ministerialia Fåborg:

33. a. *Johanne Hansdatter Præstø*, f. 28.7.1738, db. 3.8., død i København kort før 31.3.1764, skifte i Fåborg 31.3.1764 (111). Var ugift.
34. b. *Bodil Marie Hansdatter Præstø*, f. 7.6.1740, db. 10.6., død 9.11. 1800, beg. 12.11., Bodil Marie tjente ved skiftet efter søsteren *Johanne*, nr. 33, som husbestyrerinde hos Lars Lindegård på Billesbølle i Fjelsted sogn, se nr. 7. Ved folketællingen 1787 var

- hun ugift og stadig i tjeneste hos denne, der nu var bosat i Fåborg (56).
36. c. *Lars Hansen Præstø, søfarende*, f. 10.10.1741, db. 13.10., kuldsejlet og druknet i Fåborg fjord 12.3.1761, fundet 8.5. s.å., beg. 9.5.1761, skifte begyndt 12.3.1761, fortsat 9.3.1762 (110).
36. d. *Jeppe Mahl Hansen*, f. 1.6.1743, db. 4.6. Nævnt i skiftet efter moderen 13.5.1750, men ses ikke død eller konfirmeret i Fåborg. Er antagelig identisk med den Jeppe Hansen Fåborg, der 26.10.1761, 18 år gl., som halvbefaren optoges i sørullen for København, og som 1764 udmønstredes til Vestindien med skibet »Hvide Falk« ført af kaptajn Knud Andersen. Fra denne rejse afmønstredes han i Altona d. 19.4.1765 (175). Senere skæbne ukendt.
37. e. *Mette Margrethe Hansdatter Præstø*, f. 3.11.1744, db. 6.11. Er nævnt i skiftet efter moderen 13.5.1750. Senere skæbne ukendt.

Hans Jeppesens børn med Ane Jacobsdatter, (se nr. 15), ministerialia Flemløse:

38. a. *Mette Hansdatter*, db. 27.12.1743, beg. 6.2.1749 eller jan. 1754, sml. nr. 39.
39. b. *Johanne Hansdatter*, db. 1.12.1743, beg. 6.2.1749 eller jan. 1754, sml. nr. 38.
40. c. *Jeppe Hansen Bruun*, gmd. i Voldtofte matr. 17 (1688), db. 6.5.1746, beg. 20.6.1808, skifte 1.10.1817 (84), viet 19.12.1777 *Karen Larsdatter*, db. 31.5.1753, dt. af gmd. i Voldtofte *Lars Pedersen Bruun* og h. *Ane Larsdatter*, død i Voldtofte 27.1.1822, beg. 2.2., skifte 27.1. (85).  
Jeppe Hansen overtog 19.8.1779 svigerfaderens gård i Voldtofte med htk. 9-5-3-0 (217) og antog dennes tilnavn Bruun.  
Børn: se nr. 78-87.
41. d. *Jacob Hansen*, db. 24.11.1748, beg. 20.8.1749.
42. e. *Jacob Hansen*, db. 14.10.1750, beg. 20.12. s.å.
43. f. *Johanne Hansdatter*, db. 7.5.1752, beg. 14.2.1755.
44. g. *Jens Hansen*, db. 1.6.1755, konf. 1771, senere skæbne ukendt.  
Ses ikke død eller viet i Flemløse sogn.
45. g. *Jacob Hansen*, db. 14.10.1759, beg. 8.2.1763.

#### FEMTE SLÆGTLED

Niels Peder Pedersen Mahls børn med Anna Margrethe Köhler, (se nr. 18):

46. a. *Peder Thor Mahl*, f. ca. 1772, død af kopper på inoculations-sygehuset i København, beg. Nicolaj k. 1.2.1783, 11 år gl.  
 47. b. *Andreas Hastrup Mahl*, f. ca. 1778, konf. i Fåborg 7.4.1793, 14 år gl., død i Marburg i Hessen, Tyskland 25.1.1800 (135).

Henrik Námansen Fabers børn med Catharina Thomasdatter Høeg, (se nr. 21):

48. a. *Anna Henriksdatter Faber*, f. Fåborg 29.8.1751, db. 11.9., død i København, beg. på kirkegården ved Holmens kirke 7.7.1782, skifte 26.10. s.å. (230, 233), viet *Ærøskøbing* 17.12.1772 *Christen Mortensen Hey*, enkemand, købmand og skipper i *Ærøskøbing*, db. sst. 21.12.1738, søn af *Morten Philipsen Hey* og h. Karen ?.

Christen Mortensen Hey viet 1. sst. 8.3.1764 *Anna Pedersdatter Stage*, enke efter Philip Christiansen Klestrup, som døde ca. 1763, skifte sluttet 8.2.1764 (143). Hun var født i *Ærøskøbing*, db. sst. 28.2.1734, dt. af Peder Clausen Stage og h. Ane Danielsdatter Brandt, beg. sst. 4.3.1772, skifte se (146). Faderen Peder Clausen Stage beg. sst. 4.11.1767, 67 år gl., moderen Ane Danielsdatter Brandt beg. 8.3.1764, 58 år gl.

Christen Mortensen Hey førte jagten »Anna«, drægtig 11 kommercelæster, men gik konkurs 9.3.1781. Endnu inden konkursboet var afsluttet, forlod han i hemmelighed d. 10.4.1781 *Ærøskøbing* med sin familie (149). Rejsens mål var imidlertid København, hvor han d. 13.5.1782 købte ejendommen Hummergaden matr. nr. 375 af Mogens Sørensen for 1650 Rdl. (235, 236). Det kontante indskud ved købet androg 250 Rdl. (237), og disse penge hidrører nok fra en arv på 400 Rdl., som tilfaldt Anna Faber efter hendes d. 15.9.1781 afdøde morbroder studiosus Christian Høeg (99). Se foran under nr. 21. I Hummergaden ernærede Christen Mortensen Hey sig som theskænker, og efter Anna Fabers død indgik han 8.11.1782 »i huset«, Vor Frelser's k. nyt ægteskab med Anna Sofie Steenstrup. Et halvt år senere, d. 12.5.1783 solgte han ejendommen i Hummergaden til skibstømrer Jens Øster (235). Familiens senere opholdssted er ikke kendt. En datter, Anna Cathrine Hey, db. *Ærøskøbing* 13.5.1773, døde i København 13.3.1804 som tjp. hos kobberstikker Friedrich, men hendes pårørende er ikke anført i forseglingsprotokollen (234).

49. b. *Nåman Henriksen Faber*, skipper i Marstal, senere i Nakskov,

f. i Fåborg 24.10.1752, db. 27.10., død på en sejlads til Ålborg, beg. Ålborg Vor Frue 22.5.1804, skifte begyndt 23.5.1804, sluttet 21.12. 1805 (226), viet Marstal, boede da i Ærøskøbing, 12.5.1776 *Josine Marie Hansdatter Hermansen*, f. i Marstal, db. Rise 10.3.1751, datter af skipper *Hans Hermansen Dreyman* og h. *Anna Pedersdatter*, død i Marstal 10.7.1832, beg. 13.7.

Nåman Faber optoges 5.12.1771 i Ærøskøbing skipperrulle under nr. 45, men flyttede 15.3.1779 til Marstal, hvor han optoges i den lokale skipperrulle under nr. 88 (61). År 1800 optoges han i sørullen for Nakskov (65, 66), hvor han boede ved folketællingen 1801 (59). Hans første skib var en jagt »*Josine Marie*«, drægtig 4 læster, som han solgte 1773 for at købe en større »*Fortuna*«, drægtig 6<sup>1/2</sup> læster. 1786 ejede han jagten »*De to Brødre*«, drægtig 9 læster, men denne havde han solgt ved sessionen 1792. Ved den følgende session opholdt han sig på Lolland, og år 1797 blev han slettet af Marstal sørulle. Han arvede 600 Rdl. efter morbroderen *Christian Høeg*, se under nr. 21 (99). Kort før sin død havde han d. 16.4.1804 udstedt et gældsbevis på Rdl. 723–18 til købmand *Lauritz Kjellerup* i Ålborg skrevet på ustemplet papir. Sidstnævnte måtte senere ansøge kongen om at få gældsbeviset antaget til stempeling, hvilket bevilgedes mod betaling af dobbelt stempelgebyr og en mulkt af samme størrelse til rentekammerets fattigkasse (26). Nåman Faber synes ikke at have haft heldet med sig ved sine forretninger, thi da boet efter ham omsider blev gjort op, var der et stort underskud (Rdl. 2841–5–12<sup>1/2</sup>), således at boet måtte slutbehandles som et konkursbo.

Om hustruens forældre kan oplyses, at de blev viet i Rise 27. 11.1735. *Hans Hermansen Dreyman* beg. i Marstal 26.11.1775, 72 år gl., skifte 5.12. (138). *Anna Pedersdatter* beg. sst. 22.12. 1782, 71 år gl., skifte 18.12. (139).

50. c. *Anna Maria Henriksdatter Faber*, f. Fåborg 5.11.1756, db. 12. 11., død sst. 3.3.1757, beg. 6.3.

51. d. *Anna Maria Henriksdatter Faber*, f. Fåborg 25.10.1757, db. 30.10., død i Ærøskøbing 13.2.1821, beg. 17.2., skifte 26.2. (142), viet sst. 23.12.1777 *Rasmus Bansen*, købmand og skipper, senere sætteskipper i Ærøskøbing, db. sst. 19.8.1753, søn af skipper *Andreas Hansen Mogensen* og h. *Anna Kirstine Rasmusdatter Bansen*, død efter 1807, idet han dette år blev slettet af sørullen på grund af alder (61).

Rasmus Bansen (navnet også skrevet Bahnsen, Bahnson, Bantzon), hvis navn ifølge den lokale tradition skulle være Rasmus Andreasen Mogensen, var ved skiftet efter faderen d. 18.2.1764 12 år gl. og kaldes her Rasmus Bansen Mogensen (144). Han tog imidlertid senere sin morfaders navn, idet hans moder var datter af præsten til Tranderup Rasmus Christiansen Bansen, Wiberg 1205–7, og 2. hustru Maren Arctander Christensdatter Hjorth (se nedenfor).

Rasmus Bansen ejede flg. skibe: 1778 jagten »Fortuna« drægtig 6½ læster, 1781 jagten »Anna« drægtig 11 læster, 1784 og 1786 galeasen »De to brødre« drægtig 19½ læster, 1786 tillige jagten »Christine« hjemmehørende i Fåborg drægtig 9 læster.

På begæring af købmand i Lübeck Heinrich Friedrich Brockmann, hvem han skyldte Mk. 1333 2 Sk., måtte Rasmus Bansen d. 18.11.1793 lade sig erklære konkurs (150), hvorefter han ernærede sig som sætteskipper. Han er formentlig omkommet på havet, da hans død eller begravelse ikke findes indskrevet i kirkebogen fra Ærøskøbing.

Rasmus Bansens fader, Andreas Hansen Mogensen, har antagelig lidt samme skæbne som sønnen, da hans død heller ikke er indført i kirkebogen. Skiftet efter ham, dat. 18.12.1764, indeholder ingen oplysninger herom (144). Hans moder, Anna Kirstine Rasmusdatter Bansen, indgik 2.10.1765 nyt ægteskab med købmand i Ærøskøbing Iver Pedersen, som døde 18.–19. november 1802, 66 år gl., beg. 25.11., skifte 19.11. (187). Selv blev Anna Kirstine Bansen beg. i Ærøskøbing 27.5.1778, 49 år gl., skifte 29.12. (148). Iver Pedersen ægtede 2. i Ærøskøbing 9.12.1779 Else Cathrine Steen, der var datter af Christen Josephsen Steen. Rasmus Bansens morfader, præsten i Tranderup, Rasmus Christiansen Bansen, hvis navn også ses latiniseret til Banzonius, var født i Assens 15.5.1671, søn af farver Christian Bansen og h. Margrethe Andersdatter, død i Tranderup 15.8.1730 (168). I skiftet efter Christian Bansen (183), som blev beg. i Assens 3.3.1701, nævnes foruden sønnen Rasmus, flg. 4 børn: Urban Christiansen, farver i Svendborg, Henrik Christiansen, farver i Fåborg, Hans Henrik Christiansen, der forestod farveriet i Assens og Karen Christiansdatter, der var død, men havde været gift med farver i Nyborg Ejler Borchersen og efterladt sig 2 børn, Borchers Ejlersen, 9 år gl., og Margrethe

Ejlersdatter, 13 år gl. Margrethe Andersdatter beg. i Assens 19.7.1707, skifte dat. 19.7. (184), men kun den første halve side af skiftet er bevaret.

Christian Bansen havde 2 brødre, begge farvere, Hans og Henrik Bansen. Hans Bansen fik 6.2.1672 kgl. konfirmation på den ham af borgmester og råd i Thisted meddelte bestilling som farver der i staden (165). 4 år senere fik han d. 7.3.1676 bevilling til at ægte Anna Benaus, uagtet hun var kusine til hans afdøde hustru (166). To år senere var han imidlertid død, thi hans 4 børn Urban, Ade, Mette (el. Malthe) og Salme fik 25.3.1678 kgl. bevilling til at fortsætte deres afdøde faders farveri i Thisted, selv om de var umyndige. Farbrødrene Henrik og Christian Bansen skulle føre tilsyn med, »at en bekvem person« passede forretningen, så længe børnene var umyndige (167). Henrik Bansen var vistnok farver i Kolding, hvor hans hustru Magdalene er nævnt 1686 som fadder i kirkebogen (s. 196). Det er ant. hans søn Peter Bansen, farver i Kolding, som blev beg. der d. 30.5.1702.

Rasmus Bansens mormoder, Maren Arctander Christensdatter Hjorth havde ifølge skiftet efter svigersønnen Andreas Hansen Mogensen bofællesskab med denne, men ses ikke død eller beg. i Ærøskøbing.

Jens Errebo Buschs børn med Anna Nåmansdatter Faber, (se nr. 22), ministerialia Fåborg:

- 52. a. *Birgitte Camita Busch*, f. 26.6.1752, db. 28.6., død 14.9.1838, beg. 19.9., viet 3.6.1784 *Andreas Petersen*, prokurator i Fåborg, f. ca. 1750, forældre ukendte, død 4.3.1822, beg. 9.3., skifteanmeldelse 4.3. (179). Andreas Petersen tjente ung som skriver hos Jens Errebo Busch, tog examen 1778 og udnævntes 8.10.1779 til prokurator for alle over- og underretter på Fyn og i Nørrejylland.
- 53. b. *Anne Marie Hedvig Busch*, f. 25.10.1753, db. 28.10., død ung.
- 53. b. *Anne Marie Hedvig Busch*, f. 25.10.1753, db. 28.10., død ung.
- 54. c. Dødfødt dreng, f. 23.8.1756.
- 56. e. Dødfødt dreng, f. 18.10.1757.
- 57. f. *Jens Errebo Busch*, f. 10.3.1760, db. 14.3., død i København 1789. Han blev student fra Fredericia 1779 og var 1787 huslærer i Assens hos Christen Willemoes (57).



58. g. *Karen Actonia Busch*, f. 13.4.1762, db. 18.4., død i Middelfart 21.8.1837, beg. 26.8., skifte 21.8. (130).

Viet 1. Assens 30.10.1783 *Johan Gosman Holm*, enkemand, købmand i Assens, senere i Middelfart, db. Middelfart 6.1.1742, søn af møller *Valdemar Holm* og h. *Anna Pedersdatter*, død sst. 20.8.1809, beg. 25.8., skifte 14.2.1810 (128).

*Johan Gosman Holm* udtog 17.2.1767 borgerskab som købmand i Assens og 13.10.1795 borgerskab som købmand i Middelfart. Viet 1. Vedtofte 13.3.1773 *Christiane Margrethe Trolle*, f. på Brahesholm, db. Vedtofte 24.6.1749, dt. af *Frantz Trolle* og h. *Sara Christensdatter*, død 3.11.1777, beg. i Assens kirke mellem dåben og prædikestolen 7.11., skifte 3.11. (100). *Frantz Trolle* var 1737 forpagter af Søholm i Køng sogn, 1749 af Brahesholm i Vedtofte sogn, som han købte 1770 af grev *Conrad Holck* og 1775 solgte til grev *Sigfred Rantzau*. Ægteparret flyttede derefter til Assens, hvor *Frantz Trolle* døde 21.6.1781, 69 år gl., beg. 26.6., skifte 21.6. (185). *Sara Christensdatter* døde sst. 27.6.1794, 76 år gl., beg. 3.7., skifte 26.6. (186). Foruden *Christiane Margrethe* var der to andre børn i ægteskabet: *Peder Frantzen Trolle*, præst til Verninge, *Wiberg* 1303–13, f. på Søholm 11.3.1737, død i Verninge 7.8.1786. Hans søn *Lars Trolle* blev gift med *Anna Kirstine Brandt*, se nr. 66. *Frantz Trolles* andet barn var *Ane Dorthea Trolle*, db. Vedtofte 19.4.1753, død i Assens 3.8.1820, gift med *tolder* i Assens *Lorentz Berthelsen*.

*Karen Actonia Busch* viet 2. Middelfart 30.5.1810 *Johan Jørgen Behemann*, enkemand, klokker og kordegn i Middelfart, f. i Vester Skerninge 24.11.1745, søn af præsten *Johan Jørgen Henriksen Behemann*, *Wiberg* 1031–11, og hustru *Karen Wichmand*, død i Middelfart 26.3.1818, beg. 31.3., skifte 26.3. (129). Hans fader døde, inden han blev født, og hans moder havde i mellemtiden ægtet faderens efterfølger i embedet *Lauritz Chruckow*.

*Johan Jørgen Behemann* viet 1. Middelfart 13.5.1778 *Anne Dorthe Fabricius*, f. i Bogense 13.5.1747, db. 18.5., dt. af *Jørgen Clausen Fabricius*, klokker og bedemand i Bogense, senere klokker og kordegn i Middelfart, og hustru *Anna Jensdatter Overgård*, død i Middelfart 24.7.1806, beg. 29.7. Han overtog svigerfaderens embede, efter at han forinden havde været adjungeret ham i nogle år (50, 51).

59. h. *Knud Ballow Busch*, f. 18.10.1763, db. 21.10., død som huslærer på herregården Rødkilde 17.3.1793, beg. Ulbølle 21.3. Han blev student fra Nyborg 1785 og studerede theologi.
60. i. Dødfødt barn, f. 17.3.1765.
61. k. Dødfødt barn, f. 20.12.1768.
62. l. *Jacobine Ulrikke Busch*, f. 2.5.1771, db. 5.5., død ugift i Fåborg 7.3.1839, beg. 12.3., skifteregistrering 9.3. (125).
- Hans Danielsen Brandts børn med Karen Klepsing, (se nr. 25); ministerialia Fåborg:
63. a. *Birthe Maria Brandt*, f. 23.2.1759, hjemmedøbt samme dag, død 22.9.1759, beg. 25.9.
64. b. *Birthe Marie Brandt*, f. 23.5.1760, db. 27.5., død i Fåborg 17.1.1830, beg. 23.1. Var ugift. Privat skifte ifølge en deklaration vedrørende dødsboets værdi dat. 23.7.1833 (123).
65. c. *Ernststine Brandt*, f. 28.4.1763, db. 1.5., død 14.12.1845, beg. 20.12., skifte 15.12. (126), viet 4.4.1788 *Jørgen Mortensen Kildgård*, enkemand, bagermester i Fåborg, f. 29.3.1762, db. 2.4., søn af bagermester *Morten Jørgensen* og h. *Anne Johansdatter*, død 17.10.1798, beg. 20.10., skifte 24.10. (119), viet 1.17.11.1785 *Sidsel Marie Ploug*, f. 18.9.1754, db. 22.9., dt. af hattemager *Jacob Jørgensen Ploug* og h. *Mette Marie Larsdatter Bull*, søster til agent *Jørgen Ploug*, død 27.12.1787, beg. 3.1.1788.
- Ernststine Kildgård* døde uden at efterlade sig livsarvinger. Ifølge et d. 9.5.1838 oprettet testamente havde hun været blind de sidste 28 år, og hendes efterladenskaber skulle derfor tilfalde hendes tjenestepige *Cecilie Hansen*. Undtaget var dog enkelte ting, der i henhold til et tidligere dokument skulle tilfalde en anden tjenestepige *Stine Pedersdatter*, som nu var gift med bagermester *Simonsen* (29). Hun arvede 200 Rdl. efter søsteren *Birthe Marie Brandt*, nr. 64, men måtte 4 år senere tilbagebetale 8 Rbd. i arveafgift, som man fejlagtigt havde glemt at afkræve hende (124).
66. d. *Anna Kirstine Brandt*, f. 7.11.1765, db. 10.12., død i Kerteminde 12.2.1836, beg. 17.12., skifte 12.2. (127), viet *Tommerup* 12.8.1797 *Lars Trolle*, godsforvalter ved Rødkilde og Flintholm, db. *Verninge* 9.4.1767, søn af præsten *Peder Frantzen Trolle*, *Wiberg* 1303–13, og h. *Inger Larsdatter*, død på Flintholm 17.1.1812, beg. *Hundstrup* 22.1. *Lars Trolle* var 1787 ansat som skriver hos tolder *Niels Siersted* i Fåborg, blev exam.

- jur. 30.1.1792 og var ved brylluppet fuldmægtig hos amtmænd, kammerherre Schumacher i Fåborg. Vielsen i Tommerup forrettedes af præsten Jørgen Carsten Block Balsløw, der var gift med Lars Trolles søster Karen. Sml. nr. 58.
67. e. *Daniel Brandt*, toldbetjent i Nyborg, f. 17.9.1768, db. 23.9., død ugift i Fåborg 13.2.1817, beg. 17.2., skifteanmeldelse 12.2. (120). 1787 var Daniel Brandt styrmand med bopæl i Fåborg og 1801 fuldmægtig ved toldboden sst.
68. f. *Ernst Brandt*, styrmand, f. 8.3.1772, db. 11.3. Han boede ved folketællingen 1787 hjemme hos forældrene i Fåborg, men ses ikke død eller begravet der.
69. g. *Pernille Marie Brandt*, f. 23.8.1775, db. 27.8., konf. 19.4.1789. Senere livsskæbne ukendt.

Nåman Klepsings børn med Johanne Hansdatter, (se nr. 28):

70. a. *Andreas Hastrup Klepsing*, søfarende, handlende, senere toldbetjent, f. i København ca. 1772, død sst. 4.5.1824, beg. Helligåndskirken 8.5., skifte se (232), viet 1. Fåborg 3.7.1799 *Anne Marie Hansdatter*, db. Svanninge 29.1.1775, datter af tj. *Hans Hansen* og ugift *Maren Rasmusdatter*, død i Fåborg 18.12.1827, beg. 22.12., skifte 18.12. (122). Ægteskabet ophævet ved forlig af 24.6.1811 og separationsbevilling uden ret til indgåelse af nyt ægteskab fra Svendborg amt af 15.1.1814. Men denne klausul må være ophævet senere, thi ved dødsfaldet var Andreas Klepsing gift 2. med *Cecilie Kathrine Wejrup*, en søster til hører Anders Pedersen.
- Ifølge sørullen led Andreas Klepsing af krampeanfald (64), og han opgav derfor sønæringen. Ved folketællingen 1801 havde han etableret sig som kniplingshandler i Fåborg (58), men i separationsbevillingen omtales han som skolelærer. Han udnævntes 24.4.1813 til told- og konsumtionsbetjent i København (52). Anne Marie Hansdatters moder, Maren Rasmusdatter ægtede 1. i Svanninge 29.2.1788 Rasmus Jørgensen, enke-mand og indsidder i Svanninge, som blev beg. 20.3.1793, skifte 18.3. (191), og 2. 21.2.1794 indsidder Lars Hansen Jyde. En søster til Maren Rasmusdatter, Dorte Rasmusdatter, f. ca 1751, indgik 28.4.1776 i Svanninge ægteskab med Poul Hansen Bonde. En datter i dette ægteskab, Karen Poulsdatter, db 15.10.1786, blev senere gift med Niels Rasmussen, se HJ 11.

71. b. *Maren Klepsing*, f. i København ca. 1782, boede 1787 hos forældrene i Fåborg, men er ikke konfirmeret, viet eller død der.

Jørgen Pedersens børn med Johanne Jensdatter, (se nr. 32), ministerialia Verninge:

72. a. *Maren Jørgensdatter*, db. 30.9.1764, tvilling med Anna, nr. 73, beg. 22.10. s.å.
73. b. *Anna Jørgensdatter*, db. 30.9.1764, tvilling med Maren, nr. 72, beg. 22.10. s.å.
74. c. *Jens Jørgensen*, db. 16.10.1766, død før 17.7.1768. Begravelsen ses ikke indført i Verninge kirkebog.
75. d. *Jens Jørgensen*, hmd. i Langsted, Verninge sogn, (154), senere gmd. i Vejle(v) sogn, Sallinge herred (155), db. 17.7.1768, død i Vejle 12.8.1849, beg. 18.8., viet Verninge 1.3.1800 *Johanne Nielsdatter*, db. sst. 21.3.1773, db. sst. 21.3.1773, dt. af gmd. i Langsted *Niels Madsen* og h. *Anna Madsdatter*, død i Vejle 25.7.1843, beg. 31.7.
76. e. *Maren Jørgensdatter*, db. 3.3.1771, død i Bregnemose 27.3.1844, beg. Verninge 3.4., viet sst. 20.3.1799 *Hans Pedersen*, bmd. senere gmd. i Bregnemose, db. Verninge 29.5.1768, søn af *Peder Pedersen* i Langsted og h. *Maren Jespersdatter*, død i Bregnemose 16.5.1837, beg. Verninge 26.5.
77. f. *Peder Jørgensen*, f. i Langsted 1.3.1772, db. Verninge 22.3., død s.å., skifte 10.6.1772 (95).

Jeppe Hansen Bruuns børn med Karen Larsdatter, (se nr. 40), ministerialia Flemløse:

78. a. *Mette Jeppesdatter*, db. 23.8.1778, beg. 1.4.1779.
79. b. *Hans Jeppesen*, gmd. i Voldtofte, hvor han 24.10.1822 overtog fæstet af fødegården efter moderen (218), db. 20.2.1780, død i Voldtofte 10.11.1860, beg. 16.11., viet 17.1.1818 *Kirsten Pedersdatter*, db. 14.10.1787, dt. af hmd. i Voldtofte *Peder Mathiasen* og h. *Johanne Eriksdatter*, død sts. 9.1.1852, beg. 14.1.
80. c. *Lars Jeppesen*, db. 26.8.1781, død i Voldtofte 31.5.1845, beg. 6.6. som ungarl. Ved sessionen 1809 betegnes han som »gårdbrugende enkes søn«, men ved en extrasession år 1813 havde han pådraget sig en ulægelig benskade og ledsvamp, hvorfor han blev slettet af rullen. Han boede til sin død på fødegården hos broderen Hans. (60).
81. d. *Anne Jeppesdatter*, db. 16.3.1783, død i Jordløse 21.8.1862,

beg. sst. 27.8., viet 17.11.1809 *Niels Jeppesen (el. Ipsen)*, enkemand, hmd. og fisker i »Skrækkenborghuset« ved Damsbo, db. Horne 6.8.1752, søn af hmd. i Dyreborg *Jeppe Andersen* og h. *Anna Nielsdatter*, død i Jordløse 26.11.1737, beg. sst. 2.12.

Niels Jeppesen havde tidligere været gift 2 gange. Viet 1. Jordløse 28.2.1784 *Mette Pedersdatter*, enke, f. sst. 27.1.1733, db. 1.2., datter af Peder Laursen og h. *Anna Pedersdatter* (190), beg. sst. 21.12.1805, skifte 23.12. (81). Hendes første mand, sadelmager i Jordløse Peder Pedersen, som hun havde ægtet i Jordløse 7.7.1767, blev beg. sst. 21.5.1783, skifte 19.5. (80). Peder Pedersen fæstede 5.4.1764 et nyt skovhus beliggende i Damsbo enemærke, idet hans tidligere i fæste havende hus i Ørsbjerg i Skydebjerg sogn var brændt (221).

Niels Jeppesen viet 2. Hårby 7.3.1806 *Johanne Johansdatter*, enke af Akkerup, db. Hårby 4.5.1760, dt. af glarmester i Akkerup Johan Hermansen og h. *Ane Christensdatter*, beg. Jordløse 25.4.1809, viet 1. Hårby 9.3.1792 Hans Christophersen, db. sst. 10.8.1749, søn af Christopher Hansen, Hårby, beg. sst. 2.7.1797.

Om Niels Jeppesens familie kan i øvrigt oplyses, at hans fader Jeppe Andersen var db. i Horne 9.5.1709, søn af hmd. i Dyreborg Anders Hansen og h. *Johanne Jeppesdatter*, død i Dyreborg 8.4.1778, skifte samme dag (206). En søster, *Anna Jeppesdatter* Dyreborg var gift med skoleholder i Fåborg Jacob Christian Tamdrup, se FI 18 (157). Niels Jeppesens morfar var hmd. i Dyreborg Jeppe Knudsen, beg. i Horne 30.11.1707, hvis søn Hans Jeppesen var fader til Maren Hansdatter, db. 19.9.1706, gift med Niels Rasmussen Banke, se under Iver Hansens slægt nr. 1, 26 og 27.

Efter mandens død lejede *Anna Jeppesdatter* 8.11.1848 Fuglesanghuset i Håstrup (222).

82. e. *Mette Jeppesdatter*, db. 1.5.1785, beg. 18.6.1786.

83. f. *Rasmus Jeppesen*, udflyttergårdmand i Voldtofte, db. 15.4.1787, død 7.7.1870, beg. 12.7., viet Turup 29.4.1818 *Rebekka Jensdatter*, db. Turup 14.3.1792, dt. af gmd. i Blangstrup *Jens Hansen* og h. *Anne Marie Jensdatter*, død 18.11.1855, beg. 26.11. Rasmus Jeppesen fæstede 24.10.1822 en nyopført gård, »Hestekærgården« i Voldtofte (219).

84. g. *Mads Jeppesen*, hmd. senere gmd. i Skårup, Dreslette sogn, db.

- 25.4.1790, død i Skårup 5.5.1875, beg. Dreslette 12.5., viet 1. sst. 6.5.1808 *Maren Pedersdatter* af Snave, data ukendte. Viet 2. Dreslette 15.3.1811 *Karen Madsdatter*, db. Dreslette 20.7.1788, dt. af hmd. i Skårup *Mads Andersen* og h. *Birthe Jørgensdatter*, død i Skårup 3.3.1867, beg. Dreslette 9.3. Mads Jeppesen fæstede 24.10.1822 svigerfaderens hus i Skårup (220).
85. h. *Karen Jeppesdatter*, db. 25.4.1790, beg. 29.4.1792.
86. i. *Kirsten Jeppesdatter*, db. 10.3.1793, død i Strandby 11.12.1860, beg. Hårby 15.12., viet 26.5.1815 *Peder Nielsen*, gmd. i Strandby, Hårby sogn, db. Hårby 27.12.1776, søn af gmd. i Strandby »unge« *Niels Pedersen* og h. *Dorthe Adamsdatter* (83), død i Strandby 8.9.1847, beg. Hårby 12.9.
- Peder Niensens moder, Dorthe Adamsdatter, der som enke ægtede Peder Christophersen Mose, var datter af gmd. i Strandby Adam Pedersen, som døde 1771, skifte 1.8. (82), og hustru Margrethe Pedersdatter. Hendes broder, hmd. i Hårby Peder Adamsen, gift med Ane Rasmusdatter, havde bl.a. 2 børn, der var gift med efterkommere af gmd. på Illum Iver Hansen. Datteren Margrethe Pedersdatter var gift med Hans Christophersen (2. ægteskab), IH 13, og sønnen Adam Frederik Pedersen var gift med Karen Hansdatter (1. ægteskab), IH 44. Sidstnævnte var gift 3. med Søren Adamsen, der også var broder til Dorthe Adamsdatter.
87. k. *Peder Jeppesen*, tømrer i Hunkebjerg, Turup sogn, db. 9.12.1798, død i Hunkebjerg 8.9.1881, beg. Turup 13.9., viet Gamtofte 13.12.1826 *Christiane Hansdatter*, db. Gamtofte 2.8.1807, dt. af *Hans Jørgensen* af Skamby og ug. *Karen Christensdatter* af Aborrehus, død i Hunkebjerg 17.11.1878, beg. Turup 22.11.

*Kildehenvisninger:*

- 1) Personalhistorisk Tidsskrift 15. Rk., 1969 s. 148. 2) Ibid. 1971 s. 33. 3) Ibid. 1966 s. 109. 4) Ibid. 1972 s. 71. 5) Personalhistorisk Tidsskrift 1. Rk. 1881 s. 44. 6) Nyborg amtsregnskaber, konsumtions- og folkeskatten pr. 1. januar 1677, Svanninge sogn, præstemantal bilag 44. 7) Ibid. pr. 1. juli 1677, bilag 45. 8) Nyborg amtsregnskaber, kop- og kvægskatten efter forordning af 11.11.1682. 9) Ibid. efter forordning af 14.9.1683. 10) Nyborg amtsregnskaber, konsumtions- og folkeskatten pr. 1. jan. 1677, Horne sogn, præstemantal bilag 54. 11) Nyborg amtsregnskaber, ekstraskat i henhold til forordning af 22.9.1710, Svanninge sogn, præstemantal. 12) Nyborg amtsregnskaber, konsumtionsskatten 1697-98, V. Åby sogn, præstemantal bilag 34, dat. 17.12.1696, bilag 35, dat. 12.6.1697. 13) Københavns ekstraskattemantal 1762, bd. 15 nr. 411. 14) Sallinge herreds tingbog 1637, fol. 61. 15) Ibid. 1637 fol. 22. 16) Ibid. 1637 fol. 90, 182. 17) Ibid. 1613 fol. 138. 18)

- Matriklen 1664 nr. 1809 fol. 296b ff. 19) Matriklen 1688 nr 1809 fol. 360. 20) Ibid. V. Åby sogn, husmænd nr. 18. 21) Brahesborg godsarkiv, jordebog 1677, Svanninge sogn, Iilum. 22) Hvedholm godsarkiv, jordebog 1670. 23) Rentekammeret 2244.249, V. Åby-Åstrup sogne, bilag 34, præstemandtal dat. 19.12.1699. 24) Rentekammeret 2244.260, ekstraskatteberegninger for Nyborg-Tranekær amter efter forordning af 20.8.1743 side 438. 25) Rentekammeret, relations- og sesolutionsprotokol 1804, litra B nr. 344. 26) Ibid., jyske stifters kontor, kommuniserede kgl. resolutioner, nr. 63 dat. 31.10.1804. 27) Danske kancelli, protokol »Adskillige Bestillinger«. 28) Ibid., testamenteprotokol 1812 nr. 190. 29) Ibid., testamenteprotokol 1839 nr. 35. 30) Danske kancelli, fynske og smålandske reg. bd. 17, 1739 nr. 106. 31) Ibid., bd. 19, 1750 nr. 9. 32) Ibid., bd. 20, 1757 nr. 51. 33) Ibid. bd. 21, 1760 nr. 53. 34) Ibid. bd. 24, 1781 nr. 106. 35) Ibid. bd. 24, 1781 nr. 173. 36) Ibid. bd. 26, 1794 nr. 175 37) Danske kancelli, 5. dep. reg. 1811–13 nr. 400. 38) Danske kancelli, sjællandske reg. bd. E4, 1772 nr. 516. 39) Ibid., bd. 71, 1773, nr. 53. 40) Ibid., bd. 71, 1775 nr. 314. 41) Ibid., bd. 74, 1781 nr. 805. 42) Ibid., bd. 84, 1799 nr. 1056. 43) Finanskollegiet, assignmentskontoret, 1756–84, kgl. resolutioner, nr. 28 af 1.5.1771. 44) Universitetets kopibog nr. 17, 1782–86, sag nr. 84. 45) Universitetets forhandlingsprotokol nr. 267, side 296, dat. 10.9.1783. 46) LA, Odense, optegnelser om slægten Faber. 47) Meddelelse fra Archiv der Brueder-Unität, Hermhut, DDR-8709, dat. 16.2.1971. 48) LA, Sjælland, Waterscoutens protokol 1764–68, fol. 95. 49) Slægtsbog tilhørende frk. Lilli Livoni, Rønne. 50) C. Klitgård: Nogle meddelelser om købmd. i Blokhus Jens Carl Bang Klitgård og h. Christiane Brix. 1899, side 17. 51) F.B. & L.P. Fabricius: Danske slægter Fabricius, bd. 5, Slægten Fabricius fra Middelfart, 1934, s. 22, her fejlagtigt kaldet Johan Jørgen Beckmann. 52) V. Richter: Den danske toldetat 1750–1897. 53) Åge Fasmer Blomberg: Fåborg Bys Historie I–II, 1955–56. 54) Ibid. bd. II, side 197. 55) Folketællingen 1.7.1787, Sallinge herred, Svanninge by og sogn, 6. fam. 56) Ibid. Fåborg købstad, Vestergade 44. 57) Ibid. Assens købstad, 14 familie. 58) Folketællingen 1.2.1801, Fåborg købstad, Bøjestræde 190. 59) Ibid. Nakskov købstad, Stranden nr. 29. 60) Lægdsrullen, Odense amt, lægd. 1808 nr. 12, 1811 nr. 10. 61) LA, Odense, Ærø stad- og landret, søruller. 62) RA, søetaten, Københavns aparterule for skippere, styrmænd og drenge 1740–70, nr. 1756. 63) Ibid. nr. 44. 64) RA, søruller, hovedsørulle, Fåborg købstad, 1802 nr. 11. 65) Ibid. Nakskov købstad 1802 nr. 9. 66) Ibid. extrasørulle, Nakskov købstad 1803 nr. 5. 67) Hvedholm godsskifteprotokol III, s. 187. 68) Steensgård fæsteprotokol I, s. 3. 69) Ibid. I, 180. 70) Ibid. I, 212. 71) Steensgård godsskifteprotokol I, 226. 72) Ibid. I, 112. 73) Ibid. I, 131. 74) Ibid. I, 211. 75) Ibid. I, 407. 76) Ibid. I, 609. 77) Ibid. I, 707. 78) Ibid. I, 827. 79) Ibid. I, 956. 80) Damsbo godsskifteprotokol s. 328. 81) Ibid. s. 581. 82) Løgismose godsskifteprotokol I, 107. 83) Ibid. I, 240, 28.1.1785. 84) Frederiksgave godsskifteprotokol IV, 281. 85) Ibid. IV, 293. 86) Brahetrolleborg godsskifteprotokol I, 243. 87) Tåsinge godsskifteprotokol IV, 315. 88) Østrupgård fæsteprotokol I, 100. 89) Østrupgård godsskifteprotokol II, 30. 90) Ibid. III, 4, 8, 18. 91) Ibid. III, 10, 18. 92) Ibid. III, 50. 93) Odense gråbrødrehospitals fæsteprotokol IV, 81. 94) Odense gråbrødrehospitals skifteprotokol II, 19. 95) Ibid. II, 24. 96) Ibid. II, 99. 97) Assens-Hindsgavl amters skifteprotokol II, 50a. 98) Nyborg-Tranekær amters skifteprotokol II, 768. 99) Odense amts skifteprotokol VI, 82, 16.9.1781. 100) Assens købstads skifteprotokol 1762–1798, 312, 381. 101) Fåborg købstads skifteprotokol I, 33. 102) Ibid. I, 161. 103) Ibid. I, 192. 104) Ibid.

- I, 263. 105) Ibid. I, 277. 106) Ibid. I, 293. 107) Ibid. I, 325. 108) Ibid. I, 331. 109) Ibid. I, 337, 340. 110) Ibid. I, 444–5. 111) Ibid. I, 458. 112) Ibid. II, 22. 113) Ibid. II, 244. 114) Ibid. II, 325. 115) Ibid. II, 416. 116) Ibid. II, 450. 117) Ibid. II, 457. 118) Ibid. II, 469. 119) Ibid. II, 552. 120) Ibid. III, 292. 121) Ibid. III, 359. 122) Ibid. 1827–35, 48, 52. 123) Ibid. 1827–35, 307. 124) Ibid. 1835–44, 91. 125) Ibid. 1835–44, 154. 126) Ibid. 1844–50, 46. 127) Kerteminde købstads skifteprotokol 1832–52, 53, 60. 128) Middelfart købstads skifteprotokol 1785–1817, 453. 129) Ibid. 1817–26, 27. 130) Ibid. 1827–44, 268. 131) Nyborg købstads skifteprotokol 1688–91, 167. 132) Ibid. 1710–17, 39. 133) Ibid. 1726–35, 128. 134) Odense købstads skifteprotokol bd. 45, 1121. 135) Ibid. bd. 46, 138. 136) Svendborg købstads skifteprotokol 1707–60, 291. 137) Ibid. 1707–60, 401. 138) Søbygård-Gudsgave skifteprotokol 1771–90, 298. 139) Ibid. 1771–90, 726. 140) Ærøskøbing skifteprotokol I, 388. 141) Ibid. I, 456, 460. 142) Ibid. III, 421. 143) Ærøskøbing skiftedokumenter 8.2.1764. 144) Ibid. 18.12.1764. 145) Ibid. 17.1.1770. 146) Ibid. 21.3.1772, 147) Ibid. 17.6.1775. 148) Ibid. 29.12.1778. 149) Ibid. 9.3.1781. 150) Ibid. 18.11.1793. 151) Hof- og stadsrettens skiftekommission, forseglingsprotokol 1776–78, 5C, fol. 443–44. 152) Ibid., forseglingsprotokol 1808–09, fol. 163. Behandlingsprotokol 1808–09, fol. 125, 7.3.1809. 153) Ibid. skødeprotokol nr. 24, 26.2.1781–16.12.1782, fol. 12–14. 154) Folketællingen 1.2.1801, Verninge sogn, Langsted nr. 11a. 155) Folketællingen 18.2.1834, Vejle sogn, Sallinge herred, 52 fam. 156) Personalhistorisk Tidsskr. 1969, s. 151. 157) Ibid. 1969, s. 154. 158) Nyborg lensregnskaber 1656–61, mandtal til Nyborg slot ca. 1658. 159) Nyborg amtsregnskaber, ekstraskatter, kopskatten af 11.12.1704, Brahetrolleborg sogn, præstemantal nr. 51 (= bilag nr. 23). 160) Ibid. V. Åby sogn, præstemantal nr. 50. 161) Nyborg amtsregnskaber, ekstraskatter, kopskatten 1705, Brahetrolleborg sogn, præstemantal nr. 23. 162) Nyborg amtsregnskaber, ekstraskatter, familie- og folkeskatten 1697, præstemantal dat. 16.6.1697 vedr. Horne sogn. 163) Danske Kancelli, fynske og smålandske reg. bd. 22, s. 244, nr. 118. 164) Ibid. bd. 25, s. 578, nr. 237. 165) Danske kancelli, jyske reg. bd. 15, s. 359 nr. 21. 166) Ibid. bd. 16, s. 295, nr. 36. 167) Ibid. bd. 16, s. 453, nr. 29. 168) Danske kancelli, koncepter og indlæg til fynske og smålandske reg. bilag nr. 82, 20.9.1730. 169) Rentekammeret, embedsansøgninger. 170) Ibid. 311.83, matriklen 1662, Horne sogn fol. 249b. 171) Ibid. 2214.26, kammerkollegiets journal 1747–50, s. 88. 172) Ibid. 2244.229, heri afskrift af Gråbrødre klostres jordebøger 1633–34 og 1673–74. 173) Ibid. 2244.263, angivelser til formuc-, kop-, heste-, og karosseskatten i Fyn, bilag nr. 54. 174) Søetaten, Københavns hovedsørulle 1740 – ca. 1770, nr. 738. 175) Ibid. nr. 1191. 176) Fåborg købstads skøde- og panteprotokol 1737–60, fol. 185, 194, 197, 215, 218. 177) Fåborg købstads skifteprotokol I, 255. 178) Ibid. I, 289. 179) Ibid. 1820–27, 67, 152, 154. 180) J. O. Bro-Jørgensen: Svendborg købstads historie I–II, 427, 452. 181) Svendborg købstads skødeprotokol 1741–82, fol. 47. 182) Svendborg købstads skifteprotokol 1760–90, 456. 183) Assens købstads skifteprotokol I, 309. 184) Ibid. I, 399. 185) Ibid. IV, 351. 186) Ibid. IV, 609, 611, 641. 187) Ærøskøbing skifteprotokol II, 278. 188) Brahesborg godsskifteprotokol II, 20, 14.3.1743. 189) Brahetrolleborg godsskifteprotokol I, 61. 190) Damsbo godsskifteprotokol s. 54, 26.2.1740. 191) Østrupgård godsskifteprotokol II, 697. 192) Oplysning fra ekspeditionssekretær Uffe Schlichtkrull. 193) Rentekammeret 311.26, Hvedholm jordebøger 1660–63. 194) Personalhist. Tidsskr. 1971, s. 35. 195) E. Juul Hansen: Bankdirektør Lorenz Bierfreund og hans slægt. 1942. 196) Hvedholm godsskifteprotokol I, 60.



197) Ibid. II, s. 1. 198) Ibid. III, 17. 199) Ibid. III, 36. 200) Ibid. III, 38. 201) Ibid. III, 222, 228. 202) Ibid. III, 277. 203) Ibid. III, 398. 204) Ibid. III, 435b. 205) Ibid. IV, 14. 206) Ibid. IV, 187. 207) Ibid. IV, 217. 208) Ibid. V, 149. 209) Ibid. V, 407, 430. 210) Hvedholm fæsteprotokol I, 18. 211) Ibid. II, 8. 212) Ibid. II, 19. 213) Ibid. II, 27. 214) Ibid. II, 55. 215) Ibid. II, 70. 216) Ibid. II, 81. 217) Frederiksgave fæsteprotokol, II, 59. 218) Ibid. II, 291. 219) Ibid. II, 292. 220) Ibid. II, 294. 221) Damsbo fæsteprotokol s. 96. 222) Ibid. s. 387. 223) Hvedholm fæsteprotokol I, 6. 224) Ibid. II, 7. 225) Ibid. II, 31. 226) Nakskov skifteprotokol 1790–1806, fol. 674a. 227) Amtsregnskaber, Nyborg amt, konsumtions- og folkeskatten 1672, Horne sogn, fol. 95b. 228) Rentekammeret 2215.331, indkomne breve ang. skibsmålinger 1726–42, Fåborg købstad. 229) Hof- og stadsrettens skiftekommission, forseglingsprotokol 4A, 1771–82, side 48. 230) Ibid., forseglingsprotokol 5E, 1781–83, s. 408, sag nr. 2215. 231) Ibid., forseglingsprotokol 2B, 1804–05, s. 73–5, sag nr. 179 med tilhørende dokumenter. 232) Ibid., forseglingsprotokol 2, 1824–25, s. 47. Behandlingsprotokol 1824, s. 28. 233) Ibid., behandlingsprotokol 5D, 1781–85, s. 416. 234) Ibid., forseglingsprotokol 7D, 1804–05, nr. 9, 21.3.1804. 235) Københavns byting, Gl. Matrikelregister, Ø. Kvarter nr. 375. 236) Hof- og stadsretten, brevskriverkontoret, skødeprotokol nr. 24, 1781–82, s. 498–99. 237) Ibid., panteextraktprotokol nr. 13, 1771–83, s. 369. 238) Hvedholm fæsteprotokol, I, 12. 239) Ibid. I, 41. 240) Ibid. II, 52. 241) Hvedholm skifteprotokol, I, 41. 242) Ibid. III, 82. 243) Ibid. III, 123. 244) Nyborg amtsregnskaber, kop- og ildstedskatten 1692, Horne sogn, præstemantal nr. 34, dat. 28.4.1692. 245) Ibid., familie- og folkeskatten 1697, præstemantal dat. 8.12.1696. 246) Ibid., kopskatten 1705–06, Horne sogn, præstemantal dat. 16.11.1705. 247) Hvedholm fæsteprotokol I, 66. 248) Fåborg købstads skifteprotokol III, 227. 249) Ibid., III, 292. 250) Ibid., 1835–44, 377.

## VI. Hans Jacobsen og hans efterkommere

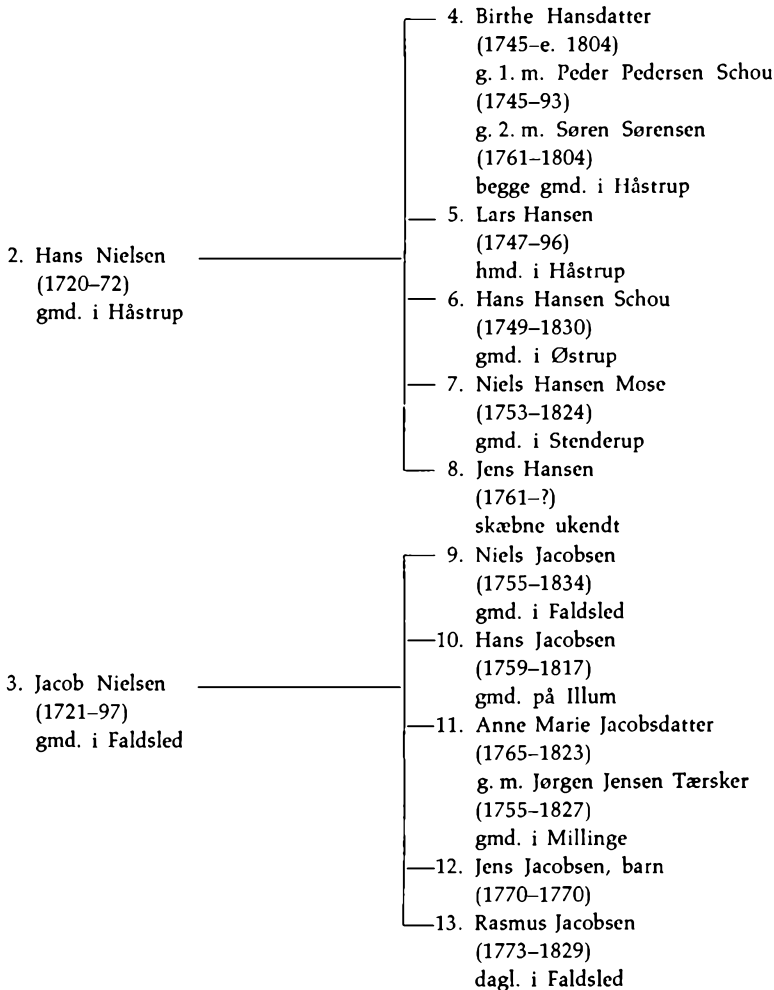
### 1. Hans Jacobsens nedstamning

Hans Jacobsens farfar var husmand i Millinge *Niels Jørgensen Møller*, som døde ved årsskiftet 1752–53, skifte 4.1.1753 (9). Hans hustru, som overlevede ham, hed *Maren Hansdatter*. Niels Jørgensen Møller fæstede 26.10.1719 et nyt gadehus i Millinge på 2 år (1). Han efterlod sig 2 sønner: *Hans* og *Jacob Nielsen*, som sammen med deres børn er sammenstillet i efterfølgende skema.

Om de enkelte slægtsmedlemmer kan følgende oplysninger gives:

2. *Hans Nielsen*, gmd. i Håstrup matr. 17 (1688), f. i Millinge 1720, død i Håstrup 1773, (lakune i kirkebogen 7.6.1772–1.1.1774, præsten Lars Lillelunds embedstid, se PM 23, skifte 23.4.1773 (17), viet ca. 1743 ant. i Svanninge, *Karen Hansdatter*, f. i Faldsled 1723, dt. af gmd. *Hans Jensen* og h. *Birthe*

## NIELS JØRGENSEN MØLLERS EFTERKOMMERE



*Hansdatter*, død efter 1.2.1801, men næppe i Håstrup. Hun boede dette år på aftægt hos datteren Birthe. Hans Nielsen fæstede 9.4.1743 gården i Håstrup efter Laurs Jensen (13). Svigerfaderen, Hans Jensen fæstede 23.10.1709 en ryttergård i Faldsled, matr. 4 (1688) efter Hans Pedersen, som var død, og ægtede dennes enke Maren Nielsdatter, som blev beg. 23.2.1718 (28, 29, 33). Hans Jensens 2. hustru, Birthe Hansdatter døde 1741, skifte 7.7. (7). Hun havde 8 søskende ifølge skiftet

- efter søsteren Karen Hansdatter dat. 16.9.1758 (6). Sidstnævnte var gift med hmd. i Millinge Hans Hansen Møller. Hans Jensen afstod 4.5.1752 gårdfæstet til Hans Hansen, der ægtede datteren Birthe (2). Hans Hansen var broder til Anna Hansdatter, der var gift med gmd. på Illum Niels Pedersen, HO 10.
3. *Jacob Nielsen*, gmd. i Faldsled, matr. 6 (1688), f. i Millinge 1721, beg. Svanninge 29.10.1797, gårdafståelse 31.3.1795 (10), viet 1. ca. 1751 *Maren Poulsdatter*, datter af gmd. i Faldsled *Poul Hansen* (32), død 1752, skifte 24.11. (8). Viet 2. ca. 1753 Karen Hansdatter, f. ca. 1727, beg. Svanninge 30.12.1803. Jacob Nielsen fæstede gården i Faldsled med htk. 4–2–1–0 efter svigerfaderen Poul Hansen d. 6.12.1751 (3). Poul Hansen var broder til gmd. på Illum Iver Hansen.
  4. *Birthe Hansdatter*, f. i Håstrup 6.9.1745, db. 12.9., død efter 14.7.1804, viet 1. ca. 1773 (lakune i Håstrup kirkebog) *Peder Pedersen Schou*, gmd. i Håstrup, f. sst. 29.6.1745, db. 2.7., søn af *Peder Thommesen* og h. *Karen Christensdatter*, broder til Maren Pedersdatter, se nr. 6, beg. i Håstrup 10.8.1793, skifte 8.8. (20). Peder Pedersen overtog 23.4.1773 fæstet af svigerfaderens gård i Håstrup matr. 17 (1688) med htk. 8–2–2–2 og skovskyld 0–3–1–1 (17). Faderen, Peder Thommesen blev beg. 2.6.1775, skifte 21.11. (18).  
*Birthe Hansdatter* viet 2. 8.11.1793 *Søren Sørensen Ellegård*, db. Håstrup 26.4.1761, søn af gmd. *Søren Hansen Ellegård* og h. *Karen Rasmusdatter*, beg. sst. 16.6.1804, skifte 14.7. (22). Søren Sørensen overtog 24.10.1794 fæstet af gården (16).
  5. *Lars Hansen*, hmd. i Håstrup, f. sst. 9.11.1747, db. 12.11., beg. sst. 14.2.1796, skifte 15.4. (21), viet sst. 9.7.1769 *Karen Knudsdatter*, f. sst. 16.9.1743, db. 22.9., dt. af *Knud Offersen* og h. *Anna Christensdatter* (25), beg. sst. 13.11.1808, skifte 14.11. (24); viet 2. sst. 21.4.1797 *Jens Rasmussen*, db. Ø. Hæsinge 20.4.1749, søn af *Rasmus Hansen*, Åbylund, død 1805, skifte 11.2., 30.-dagen (23). Han ses ikke beg. i Håstrup.
  6. *Hans Hansen Schou*, gmd. i Østrup, Håstrup sogn, db. Håstrup 2.5.1749, død i Østrup 23.1.1830, beg. Håstrup 30.1., viet sst. 24.11.1775 *Maren Pedersdatter*, f. sst. 12.9.1747, db. 17.9., dt. af *Peder Thommesen* og h. *Karen Christensdatter*, søster til Peder Pedersen, se nr. 4, beg. sst. 29.3.1788, skifte 8.7. (19). Hans Hansen viet 2. ? (ikke i Hårby, Håstrup, Jordløse, N. Broby, Svanninge, V. el. Ø. Hæsinge) *Maren Christensdatter*,

- f. ca. 1759, død i Østrup 3.12.1832, beg. Håstrup 11.12. Hans Hansen Schou fæstede 20.11.1775 gården i Østrup, matr. 2 (1688) med htk. 6-0-0 efter Peder Thommesen (14).
7. *Niels Hansen Mose*, gmd. i Stenderup, V. Hæsinge sogn, db. Håstrup 1.4.1753, død i Stenderup 8.3.1824, beg. V. Hæsinge 13.3., viet sst. 9.12.1785, trol. 14.10., *Anna Andersdatter*, enke efter *Niels Madsen Mose*, (beg. V. Hæsinge 17.9.1785), f. ca. 1742, beg. V. Hæsinge 28.5.1814. Niels Hansen fæstede 4.1.1786 gården, matr. 9 (1688), efter Niels Madsen Mose (15) og antog dennes tilnavn.
  8. *Jens Hansen*, f. ca. 1761, var ved skiftet efter faderen i april 1773 12 år gl., men ses ikke db., konf., eller beg. i Håstrup.
  9. *Niels Jacobsen*, gmd. i Faldsled, f. ca. 1755, død i Faldsled 22.2.1834, beg. Svanninge 27.2., viet sst. 25.7.1794 *Karen Pedersdatter*, enke, f. ca. 1756, dt. af gmd. i Svanninge *Peder Jacobsen Ladefoged*, (der var en efterkommer af Iver Smed) og h. *Maren Christensdatter* (31), død i Faldsled 29.1.1814, beg. Svanninge 3.2. *Niels Jacobsen* fæstede fødegården efter faderen 19.10.1794 (5). *Karen Pedersdatter* viet 1. Svanninge 22.1.1790 *Hans Rasmussen Storm*, enkemand, hmd. i Faldsled, f. sst. 1743, søn af gmd. *Rasmus Mortensen* og h. *Maren Hansdatter*, beg. i Svanninge 12.2.1794, skifte 14.2. (27). *Hans Rasmussen*, der antog navnet *Storm* efter stedfaderen *Peder Jørgensen Storm* (30), var først gift med *Mette Hansdatter* (1757-89), dt. af gmd. i Dreslette *Hans Christensen* og h. *Karen Andersdatter*, der var beslægtet med *Anne Margrethe Jensdatter*, Faldsled og nævnt i skiftet efter denne 24.1.1781 (26).
  10. *Hans Jacobsen*, gmd. på Illum, se næste afsnit.
  11. *Anne Marie Jacobsdatter*, f. i Faldsled 1765, død i Millinge 7.1.1823, beg. Svanninge 11.1., viet sst. 31.6.1786 *Jørgen Jensen Bonde*, som kaldte sig *Tærsker*, gmd. i Millinge, f. sst. 1755, søn af gmd. *Jens Hansen Bonde* og h. *Johanne Jørgensdatter*, død 27.3.1827, beg. Svanninge 31.3. *Jørgen Jensen Bonde*, tærsker på Steensgård, fæstede 2.5.1786 en gård i Millinge efter *Jacob Nielsen Bruun* (4). Sidstnævnte var søn af *Niels Pedersen Bruun* og h. *Ursula Jacobsdatter* (31).
  12. *Jens Jacobsen*, barn, db. Svanninge 14.1.1770, beg. sst. 11.2.s.å.
  13. *Rasmus Jacobsen*, daglejer og indsidder i Faldsled, db. Svanninge 28.11.1773, død i Faldsled 24.11.1829, beg. Svanninge 30.11., viet sst. 19.11.1802 *Anna Christiansdatter*, db. sst.

20.10.1771, dt. af *Christen Hansen*, Svanninge og h. *Kirsten Pedersdatter*, død i Faldsled 13.2.1852, beg. Svanninge 18.2.

## 2. *Hans Jacobsens efterslægt*

### 1. SLÆGTLED

1. *Hans Jacobsen*, gmd. på Illumø, f. i Faldsled ca. 1759, søn af gmd. *Jacob Nielsen* og 2. h. *Karen Hansdatter*, død på Illum 1.8.1817, beg. Svanninge 4.8., viet sst. 2.5.1786, trol. 14.1., *Anna Christiansdatter*, f. ca. 1761, død i Faldsled 7.12.1839, 80 år gl., beg. Svanninge 11.12. Hendes alder opgives ved folketællingen 1.7.1787 til 22 år, ved folketæll. 1.2.1801 til 39 år og ved tæll. 18.2.1834 til 70 år. Hun er næppe født i Svanninge sogn, da hun ikke er konfirmeret der. Der er intet skifte foretaget efter ægtefællerne, kun en anmeldelse af hustruens død findes i Steensgård skifteprotokol (11). *Hans Jacobsen* fæstede 20.1.1794 gården på Illum, matr. 1 (1688) efter *Christian Christensen*, se IH 8. Ved overtagelsen var han indsidder og daglejer i Faldsled. Ved dåben af datteren *Birthe* 25.10.1795 betegner præsten ham dog stadig som indsidder i Faldsled. Han måtte betale 300 Rdl. i indfæstning. Gårdens hartkorn opgives til 9-0-0-0. Han afstod 29.9.1807 gårdfæstet til *Peder Nielsen Illum*, se HO 36, men blev boende på Illum til sin død. Årsagen til, at *Hans Jacobsen* i en alder af kun 48 år afstod gården, kendes ikke. *Peder Nielsen Illums* fæstekontrakt indeholder ingen oplysninger herom. Ej heller nævnes evt. aftægtsforpligtelser over for *Hans Jacobsen*.  
Børn: se nr. 2-8.

### ANDET SLÆGTLED

*Hans Jacobsens* børn med *Anne Christiansdatter*, (se nr. 1), ministerialia Svanninge:

2. a. *Mads Hansen*, barn, db. 26.11.1786, beg. 10.9.1790.
3. b. *Jacob Hansen*, barn, db. 1.2.1789, beg. 1.4. s.å.
4. c. *Birthe Cathrine Hansdatter*, barn, db. 3.10.1790, beg. 17.9. 1794.
5. d. *Karen Hansdatter*, db. 20.3.1793, skæbne ukendt. Boede hjemme på Illum 1.2.1801. Ses ikke konf., død eller viet i Svanninge.
6. e. *Birthe Hansdatter*, db. 25.10.1795, beg. 22.11. s.å.

7. f. *Christen Hansen*, skipper i Faldsled, db. 11.6.1797, død i Faldsled 2.7.1829, beg. 12.7., skifteanmeldelse 4.7. (12), viet 14.12.1827 *Mette Marie Clausdatter*, db. Egen (Als) 16.8.1795, dt. af skomager *Claus Nielsen*, Stolbro, og h. *Marie Kathrine Clausen*, død i Gestelevlunde 29.12.1868, beg. Gestelev 5.1.1869. Hendes forældre boede ved vielsen i Notmark sogn. *Mette Marie Clausdatter* viet 2. 10.8.1832 *Iver Peder Christensen*, smedesvend i Svanninge, senere smed i Rynkeby og Gestelevlunde, db. 16.2.1800, søn af smed i Svanninge *Christen Nielsen* og h. *Maren Christensdatter*, død i Gestelevlunde 24.8.1859, beg. Gestelev 31.8. *Iver Peder Christensen* var svend hos faderen, men flyttede 1836 til Rynkeby i Ringe sogn (34, 35) og 1841 til Gestelevlunde (36). *Christen Hansen* efterlod sig en datter, se nr. 9. *Iver Peder Christensen* og *Mette Marie Clausdatter* havde 3 børn: *Christiane Iversen*, f. i Faldsled 28.10.1832, db. 21.11., konf. i Gestelev 1847, *Christen Iversen*, f. i Svanninge 20.4.1835, db. 10.5., konf. i Gestelev 1849, som overtog smedien i Gestelevlunde efter faderen og endelig *Claus Iversen*, f. i Rynkeby 28.7.1838, db. Ringe 19.8. Endnu 1860 boede han hjemme. Desuden havde *Iver Peder Christensen* med ug. *Stine Andersdatter* en datter *Anne Marie Iversdatter*, f. i Svanninge 19.9.1820, db. 24.9.
8. g. *Margrethe Hansdatter*, db. 25.5.1800, død i Faldsled 21.6.1881, beg. 26.6., viet 14.12.1827 *Mads Jørgensen*, snedker i Faldsled, f. i Fåborg 9.11.1795, db. 15.11., søn af *Jørgen Madsen Kromand* og h. *Karen Rasmusdatter*, død i Faldsled 28.3.1879, beg. 2.4.  
Børn: se nr. 10–16.

## TREDIE SLÆGTLED

*Christen Hansens* datter med *Mette Marie Clausdatter*, (se nr. 7):

9. a. *Anne Hansdatter*, f. i Faldsled 11.2.1829, db. 1.3., konf. i Gestelev 1843, død i Magtenbølle 22.6.1859, beg. Vissenbjerg 29.6., viet Ringe 10.11.1853 *Hans Christensen*, hmd., f. i Ringe 27.1.1831, konf. sst. 1845, søn af *Christen Jensen* i Kirkeby og h. *Karen Hansdatter*, død efter hustruen, men ikke i Vissenbjerg sogn. Familien boede først i Ringe, hvor *Hans Christensen* var hus-ejer, men flyttede 30.5.1858 til Næsbyhoved-Broby sogn (39, 40.) og 1.5.1859 til Magtenbølle i Vissenbjerg sogn (41, 42).

Mads Jørgensens børn med Margrethe Hansdatter, (se nr. 8), alle f. i Faldsled, db. Svanninge:

10. a. *Karen Madsen*, f. 5.4.1828, db. 20.4. Hun opholdt sig i juni 1851 i Ketting sogn på Als, hvor hun fik en datter Nielsine Margrethe Christensen, f. 14.6.1851, db. 29.6. Barnefaderen var dragon *Niels Christensen* fra Jensmark på Sjælland, ant. i Dalby sogn. Hendes senere skæbne er ukendt.
11. b. *Hans Jørgen Madsen*, fisker og snedker i Faldsled, f. 16.7.1830, db. 1.8., død i Faldsled 5.9.1910, viet 12.4.1856 *Anne Marie Dorthea Nielsen*, f. i Svanninge 28.2.1830, db. 7.3., dt. af indsidder *Niels Rasmussen* og h. *Karen Poulsdatter* (se PM 70), død i Faldsled 6.11.1902. Hans Jørgen Madsen lejede 6.8.1856 en fløj af et familiehus i Faldsled (43). Der var 9 børn i dette ægteskab.
12. c. *Christian Hansen*, skrædder, f. 6.9.1832, db. 23.9. Han boede hjemme 1855 og rejste ifølge lægdsrullen 1861 til FINDERUP i Viborg amt, hvor han 1871 blev slettet af rullen (38), men dette har ikke kunnet bekræftes ved hjælp af folketællinger eller kirkebøger.
13. d. *Jørgen Hansen Madsen*, søfarende, f. 17.12.1834, db. 25.1. 1835. Boede hjemme 1.2.1860, men var da i koffardifart. Ses ikke i Faldsled ved folketællingen 1870. Skæbne ukendt.
14. e. *Niels Jacob Madsen*, snedker, tvilling med efterfølgende, f. 5.6. 1837, db. 18.6. Boede hjemme 1855. Ifølge lægdsrullen havde han en plet på venstre øjes hornhinde og overførtes derfor 1.1. 1864 til forstærkningen. Han blev 1870 slettet af rullen og boede da i Svanninge (37). Dette har imidlertid ikke kunnet bekræftes på anden måde.
15. f. *Rasmus Jacob Madsen*, skrædder i Faldsled, f. 5.6.1837, db. 18.6., tvilling med foregående, død i Faldsled 21.2.1916, viet Svanninge 17.3.1876 *Gertrud Marie Ane Kirstine Caspersen*, f. i Skallebjerg 22.10.1847, db. Hårby 21.11., dt. af hmd. og væver *Casper Peder Johansen* og h. *Ane Johanne Hansdatter*, død i Faldsled 29.1.1913.
16. g. *Ane Vilhelmine Louise Amalie Madsen*, ugift syerske i Faldsled, f. 19.1.1841, db. 7.3., død i Faldsled 19.4.1899.

*Kildehenvisninger:*

- 1) Steensgård fæsteprotokol I, 5. 2) Ibid. I, 138. 3) Ibid. I, 140. 4) Ibid. I, 260.
- 5) Ibid. II, 4. 6) Steensgård godsskifteprotokol I, 50. 7) Ibid. I, 435. 8) Ibid. I,

656. 9) Ibid. I, 658. 10) Ibid. II, 132. 11) Ibid. III, 193, 9.12.1839. 12) Ibid. 1826–51, s. 60. 13) Østrupgård fæsteprotokol I, 50. 14) Ibid. I, 119. 15) Ibid. I, 128. 16) Ibid. I, 137. 17) Østrupgård godsskifteprotokol II, 476. 18) Ibid. II, 499. 19) Ibid. II, 612. 20) Ibid. II, 709. 21) Ibid. III, 31, 38. 22) Ibid. III, 78, 85, 23) Ibid. III, 87. 24) Ibid. III, 111, 117, 127. 25) Brahetrolleborg godsskifteprotokol II, 477. 26) Ibid. II, 862. 27) Ibid. III, 764, 796. 28) Ryttergodset på Fyn, fæsteprotokol II, 138. 29) Ryttergodset på Fyn, skifteprotokol VI, 287. 30) Personalhistorisk Tidsskrift nr. 3, 1966, s. 92. 31) Ibid. nr. 1, 1972, s. 75, 32) Ibid. nr. 1, 1972, s. 76. 33) Rentekammeret 2244.266, specifikationer over hvad slags ligkister, der er benyttet i Fyns stift, 1718, Svanninge sogn. 34) Folketællingen 1.2.1840, Ringe sogn, Gudme herred, Rynkeby 44. fam. 35) Lægdsrullen, Svendborg amt 1833, 56L–742. 36) Ibid., Svendborg amt 1839, 69Q–180. 37) Ibid., Svendborg amt, B, 308A–151. 38) Ibid., Viborg amt 115 lægd–L62. 39) Ringe kirkebog, afgangsliste 1.6.1858 nr. 70–71. 40) Næsbyhoved-Broby kirkebog, tilgangsliste 1.6.1858 nr. 1–2. 41) Ibid., afgangsliste 1.5.1859 nr. 2–3. 42) Vissenbjerg kirkebog, tilgangsliste maj 1859 nr. 49–50. 43) Steensgård fæsteprotokol II, 239.

Ved udarbejdelsen af de sidste afsnit har jeg modtaget oplysninger fra civilingeniør H. Kr. Nielsen, Hjallesø, og J. Mandrup Frandsen, Viborg, for hvilken bistand jeg herved takker.



# FORENINGSMEDDELELSER

Samfundet for dansk genealogi og Personalhistorie afholdt 24. april 1972 generalforsamling i København. Formanden, afdl. bibliotekar Sv. Houmøller, aflagde beretning og kassereren, eksp. sekr. Finn H. Blædel gennemgik regnskabet og meddelte, at medlemstallet nu havde passeret de 800, og at fremgangen fortsatte. Generalforsamlingen gav bemyndigelse til, at kontingentet evt. blev sat op til 40 kr., hvis det viste sig nødvendigt for at klare trykkeudgifterne.

Bestyrelsen vælges hvert tredje år, og var nu på valg. Alle genvalgtes med undtagelse af overbibliotekar dr. phil. H. Topsøe-Jensen, der ønskede at trække sig tilbage. I hans sted nyvalgtes arkivar Nils G. Bartholdy. Bestyrelsen består herefter af afdl. bibliotekar Sv. Houmøller (fmd.), arkivar Nils G. Bartholdy, eksp. sekr. Finn H. Blædel (kass.), administrator dr. phil. Albert Fabritius, redaktør Niels Friis, grosserer Hans Konow, amanuensis Knud Prange og arkivar Hans H. Worsøe (sekr.). Albert Fabritius, Sv. Houmøller og Hans H. Worsøe udgør skriftudvalget. Begge revisorer genvalgtes. Det blev vedtaget, at mødeindkaldelser for fremtiden udsendes til samtlige medlemmer og ikke blot til dem, der bor i nærheden af mødestedet.

Der blev på generalforsamlingen udtalt glæde over den udvikling »*Hvem forsker hvad*« har gennemgået og opfordret til, at det her fremkomne materiale blev sikret. Dette sker nu ved at alle indkomne skemaer af udgiverne opbevares med en senere samordning for øje. Årgang 1970 og 1971 er nu nærved at være udsolgt. Også af Personalhistorisk Tidsskrift er mange ældre årgange udsolgt, således at prisen for et samlet sæt er nedsat til 150 kr.

Gennem en længere årrække har samfundets kasserer, Finn H. Blædel, udarbejdet *de årlige registre* til Personalhistorisk Tidsskrift, men da vi med årgang 1973 påbegynder en ny række, har han anmodet om, at redaktøren finder en afløser til dette. Vi vil derfor gerne hermed efterlyse en idealist blandt vore medlemmer, som er villig til at påtage sig dette utaknemmelige, men meget påskønnelsesværdige arbejde. Henvendelse bedes rettet til redaktøren.

Samfundet står i venskabelig forbindelse med en række *andre genealogiske foreninger*, fortrinsvis i vore nabolande, og var ved formanden repræsenteret ved Västre Sveriges genealogiska förenings 25 års jubilæum. Som foreningens gave overrakte et smukt indbundet eksemplar af Perlestikkerbogen. Også forbindelsen med vore sydlige naboforeninger vil vi gerne udbygge, bl. a. fordi det er af stor betydning for vore medlemmer, dér at kunne hente råd om, hvorledes man skal gribe en undersøgelse an inden for deres område. At interessen er gensidig har givet sig flere udslag, bl. a. var sekretæren indbudt til de genealogiske dage i Ratzeburg i 1970. Det ved denne lejlighed holdte foredrag er nu trykt i *Familienkundliches Jahrbuch Schleswig-Holstein 1972*. Af samme hæfte fremgår det, at de nordtyske foreninger har delt den nordiske interessessphære mellem sig, således at Schleswig-holsteinische Gesellschaft für Familienforschung und Wappenkunde e. V. (adr.: Gartenstrasse 12, Kiel) skal tage sig af forbindelsen til Danmark, Genealogische Gesellschaft i Hamburg af Norge og Island og Arbeitskreis für Familienforschung i Lübeck af Sverige og Finland. Danske forskere med interesser syd for grænsen vil derfor gøre klogt i at holde sig orienteret gennem Familienkundliches Jahrbuch Schleswig-Holstein. I årbogens sidst udkomne hæfte (1972, 11. årg.) findes en indholdsfortegnelse, udarbejdet af formanden dr. Fr. Schmidt-Sibeth, for de første ti årgange, med meget af interesse for dansk personalhistorie. SEKR.

# Jørgen Mathiesen og hans børn II.

AF JØRGEN NYBO RASMUSSEN

## 2. DEL

### 1. Indledning og problematik

Første del af nærværende artikel findes i Personalhistorisk Tidsskrift 15. rk. 4. bd. 1970 s. 103-120. Der behandlede *slægtens stamfader* den københavnske købmand og oldermænd for købmands- og kræmmerlavet *Jørgen Mathiesen*. For at undgå at forveksle ham med hans søn og sønnesøn af samme navn vil disse tre i det kommende blive betegnet som henholdsvis Jørgen Mathiesen I, II og III. Emnet for denne anden del vil altså ikke strengt være slægtens 2. generation alene, men også dens 3., for så vidt dennes historie udsprang sig i Danmark, idet slægten derefter dels uddøde, dels udvandrede til Norge. Derfor skal også den sidelinie medtages, der afsluttedes med den 1775 afdøde læge *Andreas Højelse* på *Vemmetofte Kloster*, samt *Jørgen Mathiesen III*s liv, indtil han 1714 udnævntes til foged i *Helgeland*. På den måde vil Mathiesen-slægtens danske led alle blive behandlet, og de spor, den satte sig i datidens danske historie inden udvandringen til nabolandet, blive fremstillet i sammenhæng.

*Første del* havde et vist *metodisk særpræg* ved i høj grad at bestå i polemisk korrektion af en række vildfarelser, der havde bragt forsøget på at løse spørgsmålet om slægtens oprindelse på afveje. Den blev derved et eksempel på den ofte gentagne lære, at genealogien kun ved strengt og kompromisløst at benytte sig af den *kildekritiske metode*, den har fælles med historieforskningen, kan føre til sikre og frugtbare resultater.

Nærværende *anden del* har ikke haft tilsvarende tvivlsspørgsmål at kæmpe med, i hvert fald kun på enkelte punkter som f. eks. *Mathiesens arvingernes* forhold til familien *Krisch*. Problemerne ligger her anderledes. Fælles med første del har den spørgsmålet om, hvor vidt det lader sig gøre at danne sig et rigtigt og nogenlunde sammenhængende indtryk af en families historie, når der derfra intet privat arkiv og ingen personlige breve eller optegnelser er bevaret, men kildematerialet udelukkende består i akter og oplysninger i de offentlige arkiver.

Ofte nøjes slægtshistorien med at se sit mål i etableringen af rendyrkede *genealogiske data*, idet den med en næsten asketisk strenghed indskrænker sin bestræbelse til at undersøge enhver persons korrekte kronologiske og genealogiske placering med anførelse af bopæle og livsstillinger. Hvis man kun søger dette, kan offentlige akter ganske vist være lige så gode som private, ja endda bedre. Men hvorfor nøjes hermed? Hvorfor ikke prøve at lade også disse kilder få lov at tegne et virkeligt *livsbillede* af personerne og familierne, når dette er muligt? Selv de offentlige arkiver kan yde mere om det personlige, end mange tror.

Et eksempel fra nærværende slægt kan tjene til at belyse forholdet. Den første trykte slægtshistorie om familien Mathiesen fortæller om *Jørgen Mathiesen III*s unge år yderligt lakonisk, at han »først var proviantforvalter ved arméen i Skåne og derpå ved Helsingørs kornmagasin, for disse bestillinger havde han aflagt ordentligt regnskab, da han ved kgl. res. af 2 jan 1714 fik løfte om at erholde et nyt konvenabelt embede« (H. Krog Steffens: »Linderud og slægterne Mogensen og Mathiesen«, Christiania 1899 s. 202). Disse oplysninger er blevet gentaget af dem, der siden har skrevet om familien.

Men hvorfor har man nøjedes hermed? Hvorfor er den historiske undren ikke blevet vakt af så spændende meddelelser? Hvornår havde Danmark »en armé i Skåne«? Tiden var jo *Store nordiske Krig*, og den pågældende *armé* var den, der gjorde det sidste store mislykkede forsøg på at genvinde de tabte landsdele østensunds, nemlig i vinteren 1709-10. Under *sådanne* omstændigheder og ved *denne* invasion var *Jørgen Mathiesen III* altså proviantforvalter. Det kan ikke have været nogen helt almindelig bestilling. Kunne det ikke sige noget betydningsfuldt både om ham og om denne usædvanlige situation i vor historie, hvis det nærmere kunne oplyses, hvorledes han løste sin opgave? Som det vises nedenfor, rummer *militæretaternes arkiver* på Rigsarkivet i høj grad stof, der kan tilfredstille denne nysgerrighed. At være nysgerrig, at bruge sin fantasi og føle sin sporsans er jo en nødvendig forudsætning for fremskridt i historisk viden. Det er lige så påkrævet, som den strenge kritiske sans er nødvendig for, at sandhedskravet opfyldes.

Indenfor denne artikels rammer vil det ikke være muligt blot tilnærmelsesvis at udtømme det *materiale*, der i arkiverne belyser Mathiesen-slægtens historie i Danmark. Det fundne vil blive brugt til at belyse, hvad der må anses for det væsentligste, men det vil derudover også blive antydet, hvad det rummer af uudnyttede muligheder. En

redegørelse for arten af det benyttede materiale skal heller ikke gives her, men skulle fremgå af bemærkninger i de enkelte afsnit og af fodnoterne. Dog bør der siges et par ord om det stof, der ligger til grund for udredningen af *Jørgen Mathiesens arvingers* økonomiske forhold. Det består hovedsagelig af ekscerpter af landsarkivernes kirkebøger, skøde- og panteprotokoller, overformynderiprotokoller o. l. ejendomsretslige kilder. De fleste er ikke tilvejebragte af mig, men af rigsarkivar, dr. phil. *Johan Hvidtfeldt*, der, mens han var landsarkivar i Viborg, samlede dem til godsejer *Jørgen Mathiesen* på *Linderud* i Norge som bidrag til hans slægts historie. Da jeg nu skulle forsøge at afslutte dette arbejde, har rigsarkivaren godhedsfuldt tilladt mig at benytte disse ekscerpter, som jeg ikke har kunnet studere i original, i fremstillingen jævnsides med mit eget materiale, hvorfor jeg udtrykker min bedste tak.

## 2. Henrik Mathiesen. »*Jørgen Mathiesens arvinger*«

*Jørgen Mathiesen* I døde i september 1656 og blev bisat den 15. samme måned i familiegravstedet i *St. Nicolai kirke* i København. Han havde været en af Københavns mest fremstående borgere. Hans rolle som første *oldermand* i det ikke mindst takket være netop hans indsats *forenede købmands- og kræmmerlav* er vist i foregående artikel. Den illustreres yderligere af nogle siden fundne kvitteringer i »Rentekammerets kvittancebøger« 1653-55. Købmænd og kræmmere havde »godwillingen udloffuet« at bidrage til de flåderustninger, *Frederik III* i de år foretog, og *Jørgen Mathiesen* fik derfor på deres vegne tre gange kvitteringer på disse beløb, 28. april 1654 for 600 rdl., 22. maj for 250 rdl. og 5. aug. for endnu 96 rdl.<sup>1)</sup>

Hans hustru *Vendula van Delden* fulgte ham allerede 11. maj 1658 i graven<sup>1a)</sup>. Da hun bisattes 11. maj, fremsagde anatomen *Simon Paullis* unge søn *Jakob Henrik Paulli* en latinsk sørgetale over hende, som tidens skik var<sup>2)</sup>. De efterladte var ægteparrets syv børn, *Poul*, *Henrik*, *Vendele*, *Jørgen* (II), *Werner*, *Dorothea* og *Johan*. Med undtagelse af *Poul Mathiesen*, om hvem hans gravskrift oplyser, at han ved sin død 1708 var 76 år gammel og således født 1632<sup>3)</sup>, oplyses disse søskendes *alder* så vidt vides intetsteds direkte. Alligevel er det muligt at udregne den med temmelig god tilnærmelse, idet man af seks aktstykker fra årene 1663 til 1669 kan se, hvornår de efterhånden selv underskrev retsgyldigt, d.v.s. opnåede lovens daværende *myndighedsalder* på 25 år, mens de inden da repræsenteredes af formyndere. Da denne metode til beregning af alder vel kan have en vis principiel

interesse, skal der her i enkeltheder redegøres for, hvorledes resultaterne er opnået. Samtidig ses problemerne ved at udrede formynderforhold i en større søskendeflok.

1. Andragende i sag mod *Oluf Brockenhuus* 6. 3. 1663. Underskrives af *Henrik Mathiesen*, *Henrik Jakobsen*. *Leonhard Klauman* på *Dorothea Mathiesens* vegne. *Mauritz v. d. Zyd*, *Johann Edinger* på *Johan Mathiesens* vegne<sup>4</sup>).

2. Dom over *Oluf Daa* på *Holmegård* 25. nov. 1663 forkyndes 28. marts 1664 på begæring af *Henrich Mathiesen*, *H. Helverskov*, *Mauritz v. d. Zyd* (?) og *Johann Edinger*<sup>5</sup>).

3. Opsigelse på *Viborg landsting* 11. august 1665 er underskrevet af *H. Helverskov*, *Poul* og *Henrik Mathiesen*, *Leonhardt Klauman*, »*Udby*« (!), *Johan Edinger*<sup>6</sup>).

4. Skøde til *Poul Krisch* 18. november 1667 er underskrevet af *Poul*, *Henrik*, *Jørgen* og *Werner Mathiesen* af »*Hans Christensen Helverschou* på min hustrus vegne« og af *Friedrich Werdelman* på *Dorthe Mathiesdatters* vegne<sup>7</sup>).

5. Ansøgning fra *Jørgen Mathiesens arvinger* om afholdelse af endeligt skifte efter forældrene, »da de nu alle er kommen til den alder, at den ordinære øvrighed om endeligt skifte formenes ikke at anmodes«, besvares med at 12. marts 1668 en særlig skiftekommission<sup>8</sup>) ned-sættes.

6. Skøde ved salget af *familiegården i Købmagergade 9* til apoteker *Becker* 27. juli 1669 underskrives af *Poul Mathiesen* på egne og brødrene *Jørgen* og *Werners* vegne, mens *Friedrich Werdelmann* underskrev som *Dorotheas* formynder<sup>9</sup>).

Hvis hertil yderligere oplyses, at *Vendele Mathiesen* 31. marts 1663 ægtede *Hans Christensen Helverskov*, som derefter underskrev på hendes vegne, at *Johan Mathiesen* døde allerede 1666, og at både *Hans Christensen Helverskov* og *Henrik Mathiesen* døde 1668, kan følgende slutninger om alderen drages: *Henrik Mathiesen* har været mindst 25 år 1663. Faktisk var han noget ældre, så en tidligere uverificeret oplysning om, at han var født 1633, og således netop nåede myndighedsalderen ved moderens død 1658, sikkert kan stå ved magt<sup>10</sup>). *Jørgen*

og *Werner* må være født mellem 1640 og 1642, *Jørgen* først, da han altid nævnes først i dokumenterne, d.v.s. han er født ca. 1640, *Werner* ca. 1641. *Dorothea* synes at være blevet 25 år mellem 18. november 1667 og marts 1668, da »arvingerne« selv tilkendegav alle at være nået til skelsår, d.v.s. hun er født i vinteren 1642–43. Når *Werdelmann* 1669 stadig underskrev for hende, tyder det på, at hun måske alligevel var yngre. Herefter tilbagestår *Vendele*, men hun vides at have været gudmoder til *Anne Margrethe Helverskov* så tidligt som i 1651, hvad et helt lille barn næppe kan have været, men hun synes dog lige før sit ægteskab 1663 at have haft formynder. Hun er vel da født mellem 1638–40. *Johans* alder er uoplyst, men af rækkefølgen kan nok skønnes, at han var den yngste, næppe voksen, da døden 1666 ramte ham.

Kan det afgøres, til hvem af de umyndige de forskellige omtalte formyndere hørte? Allerede 1663 oplyses, at *Johan Edinger* var *Johans* formynder, og at *Leonhardt Klauman* var *Dorotheas*. Da *Henrik Jakobsen* kun nævnes denne ene gang, skønt han levede til 1668, var han sandsynligvis *Vendeles* formynder, før hun ægtede hans svoger *Hans Christensen Helverskov*. *Leonhardt Klaumann* døde 1666<sup>11</sup>), og derfor fik *Dorothea Mathiesen* 1667 en ny formynder, nemlig *Friedrich Werdelmann*. Tilbage er den næsten ulæseligt skrevne - og ukendte *Mauritz v. d. Zyd.* (Tyd), der vel har været *Jørgens* og/eller *Werners* formynder. – Regnestykket går ikke helt op. De øvrige er velkendte personer. *Henrik Jakobsen* var købmand og rådmand<sup>12</sup>), *Johan Vilhelm Edinger* tilhørte den berømte vinhandlerslæggt<sup>13</sup>), *Leonhardt Klauman* var en onkel til *Maria Klauman*, *Henrik Mathiesens* hustru, og ligeledes købmand, *Friedrich Werdelmann* var gennem sit ægteskab med *Katrine Walter* besvogret med rentemester *Henrik Müller*<sup>14</sup>). Formynderne var altså alle, så vidt de kendes, medlemmer af det samme lag af patriciske københavnske købmænd som *Mathiesen-familien* selv, og som formyndere fik de i ikke ringe grad brug for deres økonomiske sans. Med hvor stort held de brugte den, vil fremgå nedenfor.

Inden opmærksomheden rettes mod den finansielle side af familiens tilværelse, vil det dog være rimeligt først at følge familiens personalthistorie i dette tiår efter moderens død, hvor de forblev samlede. Den ældste af brødrene, *Poul*, hører man i de første år ikke noget til, han har sikkert da endnu fortsat sine juridiske studier i udlandet. Det var *Henrik*, der overtog faderens forretning og huset i Købmagergade og ledede flokken af yngre søskende med støtte af formynderne. Han må omtrent samtidig med moderens død have giftet sig med *Maria*

*Klauman*, de fik i hvert fald deres første barn *Vendele* 1659<sup>15</sup>). Det var en hård og ugunstig tid for en ung familie at overtage så stort et ansvar, det var jo svenskekrigenes og Københavns belejrings år.

I mandtallet over »dem, der kan gå til volds 10. jan. 1659«, altså deltog i Københavns forsvar under hovedstormen, nævnes også i Fri-mands kvarter i Købmagergaden »Hendrich Mathiesen sielfiere med fuld gever«<sup>16</sup>). Nogle af de yngre brødre har kunnet være med også. I december 1659 foregik indkvartering af hjælpetropper, og de enkelte huses ydeevne takseredes. *Henrik Mathiesen* kunne huse ikke mindre end 9 soldater, et af de højeste forekommende tal, der bekræfter, at huset var et af byens største<sup>17</sup>). Det takseredes 1661 til 800 rdl., højest af alle i *Købmagergaden*<sup>18</sup>).

Det kan vel have knebet for *Henrik* at opretholde den huslige disciplin blandt sine unge søskende. Ellers var måske den skandale, søsteren *Vendele* forårsagede, blevet undgået. Allerede som lille pige var hun blevet bekendt med familien *Helverskov*, idet hun som nævnt var gudmoder ved *Anne Margrethe Helverskovs* dåb 31. jan. 1651<sup>19</sup>). Dåbskandidatens morbroder, den unge *Hans Christensen Helverskov* studerede dengang i udlandet og må have været familiens håb. 3. januar 1648 blev han immatrikuleret ved universitetet i *Orleans* og tilhørte blandt de studerende naturligvis »*Natio Germanica*«. Han blev straks bibliotekar ved »nationens« bibliotek og året efter dens »prokurator«<sup>20</sup>). 1653 var han hjemme og tog magistergraden ved *Københavns universitet*<sup>21</sup>), men 1658 finder man ham immatrikuleret ved universitetet i *Heidelberg*<sup>22</sup>). Måske var han ved at udvikle sig til en evighedsstudent, i hvert fald gik det, som en ældre bramfri beretning meddeler, at han »rejste udenlands efter at have taget magistergraden, kom hjem igen og besov *Jørgen Mathiesens* datter, hvem han derfor ægtede. Levede som privatmand i København«<sup>23</sup>). Dokumenterne bekræfter disse begivenheder. 23. marts 1663 fik han tilladelse til ægteskab uden forudgående lysning<sup>24</sup>), 31. marts fandt vielsen sted i St. Nicolai kirke<sup>25</sup>), og 8. juli blev ægteparret fritaget for at stå åbenbart skrifte, den kirkestraf, der ellers uvægerligt efter tidens strenge syn ramte enhver, der havde gjort sig skyld i »lejemål«. Betingelsen for fritagelsen for denne vanære var som sædvanlig en mulkt til fattige præsteenkers underhold<sup>26</sup>).

Det unge par bosatte sig i et hus i det nuværende *Snaregade* nr. 4. (Snarens kvarter gl. matr. nr. 16)<sup>27</sup>), som *Hans Helverskov* 1664 arvede efter sine forældre. Men sandheden bag ordene om, at han derefter levede som »privatmand« er sikkert, at skandalen omkring ægte-

skabets indgåelse hindrede ham i trods sin fine uddannelse at få et præsteembede. Han har vel håbet på, at de finansielle transaktioner, »*Jørgen Mathiesens arvinger*« i disse år var impliceret i, kunne have skaffet ham udkommet alligevel, men det slog ikke til. De fik efterhånden mindst tre døtre, hvoraf de to hed *Vendele* og *Margrethe*. De måtte låne for at leve, allerede 1663 lånte han 150 rdl. af sin svoger, præsten i Hellested, *Hans Poulsen Næstved*, 1665 981 rdl. af en anden svoger, *Vendeles* tidligere formynder rådmand *Henrik Jakobsen*, også en *Johan Brockmann* vides at have lånt dem 155 rdl., foruden at de modtog forstrækninger på 1225 rdl. fra *Vendeles* søskende. Alt tyder på, at dette familieliv var noget af en tragedie, og det sluttede med, at *Hans Christensen Helverskov* 1668 døde. Der blev 5. maj givet tilladelse til hans begravelse om aftenen, og det vides i øvrigt ikke, hvor denne fandt sted<sup>28</sup>). Enken sad ikke alene tilbage med tre børn, men også med en tyngende gæld, hvis afvikling vi senere skal vende tilbage til. Den ene (unævnte) datter døde 1669, mens to andre blev hos moderen i Snaregade.

*Henrik Mathiesen* og *Maria Klauman* i familiegården Købmagergade 9 klarede sig åbenbart anderledes godt. Den 10. december 1659 blev han optaget i faderens *Købmands- og kræmmerlav*<sup>29</sup>) og kaldtes i akterne enten købmand eller handelsmand, han videreførte altså faderens forretning. Efterhånden kom der fire børn, *Vendele*, *Mechtele*, *Jørgen* (III) og *Nicolai*. Da deres alder oplyses i en optegnelse om skiftet 1669, ved vi, at de var født henholdsvis ca. 1659, 1660, 1663 og 1664<sup>30</sup>). Udover disse egne børn fik de 1667 en plejesøn, en søn af *Maria Klaumans* søster *Abigael Klauman*, der omtrent samtidig med sin ægtefælle *Peter Beusch* afgik ved døden og efterlod en lille søn ved navn *Nicolai*. Hermed fik *Henrik Mathiesen* øget det gods, han i forvejen havde at tage vare på, med plejebarnets betydelige patrimonium<sup>31</sup>).

I *København* ejede *Henrik Mathiesen* desuden flere andre ejendomme. Fra faderen havde han arvet *Frimands Kvt.* nr. 113-14 (*Løvstræde* ca. 3), som 1661 vurderedes til 300 rdl., men afhændedes 1664, mens de to ejendomme i *Købmaker Kvarter* nr. 135-36 (*Gl. Mønt* 20) og 169 (*Ll. Regnegade* 9) afhændedes 1659-61<sup>31a</sup>). *Øster Kvt.* 82 (*Ll. Kongensgade* 29) ejede han fra 1661-64, og *Maria Klauman* arvede desuden et hus i *Skoeboderne* (*Vimmelskafte*) fra sin fader (†1646) og søster *Abigael* (†1668)<sup>32</sup>).

Når man betænker, hvor stort et ansvar, der hvilede på *Henrik Mathiesens* endnu unge skuldre, kan man forestille sig det slag, det må have været for familien, at han - ikke 35 år gammel, kun to måneder



efter sin svoger *Hans Chr. Helverskov* – døde midt om sommeren 1668. Han blev, som rimeligt var, bisat i forældrenes gravsted i *St. Nicolai* kirke den 21. juli 1667<sup>33</sup>).

Det blev den ældste broder *Poul*, hvis tilstedeværelse i København efter udlandsstudierne først kan dokumenteres fra 1665, der derefter overtog familiegården og nøglestillingen i udredningen af familiens mange problemer, herunder ikke mindst dem, der var forbundet med økonomien.

Søskendeflokken var efter forældrenes død blevet siddende i uskiftet bo, og først i foråret det skæbnesvangre år 1668 tog de skridt til at få skiftet. De ansøgte om, at der måtte blive udpeget *kommissarier* til at forestå *skiftet*, idet »deris afg. foreldris efterlatte formue, formedelst stervboets uiltøftighed baade med ind- og udgiæld under formynderes oc curatores tillsiun en rum tid uschifft haffuer henstanden, oc da nu alle schall were kommen til dend alder, at den ordinarie øfrighed om endelig schifftes beslutning formeenis icke at anmodis, saa oc at mueligt imellem dennem nogle faa tvistigheder kunde forefalde, som derofuer gierne till vitløftig process oc rettergang vill lade komme.« Gennem kancelliet svarede 12. marts 1668 med udpegelsen af *M. Rasmus Winding*, *M. Vitus Bering*, *Andreas Borris* og *Mogens Zachariassen* til kommissarier, idet de skal være til stede ved skiftet, have indseende med, at det foregår tilbørligt, og i tilfælde af »nogen irring oc tuistighed« mellem arvingerne forene dem »eller ved endelig domb oc sentents at schillie dem, som I holder for ret«, hvortil fuldmagt gives<sup>34</sup>).

De to kort derefter indtræffende dødsfald synes at have forpurret de oprindelige planer. Efter *Henrik Mathiesens* død indsattes formyndere for hans børn, der jo alle var mindreårige. Af *Københavns Overformynderis hovedbog* ses, at skiftet gennemførtes 1. juli 1669, og der udpegedes følgende formyndere: for *Vendele* 10 år borgmester *Jørgen Fog*, for *Mechtele* 8 år vinhandler *Johan Funck*, for *Jørgen* 6 år hans onkel *Poul Mathiesen* og for *Nicolai* 5 år hans anden onkel *Peter Klau-man*. Indholdet af dette skifte er hidtil søgt forgæves, det omtales kun, at den boet skyldige gæld andrager sig højere end formuen<sup>35</sup>). »*Jørgen Mathiesens arvinger*« eller »*Vendula Jørgen Mathiesens formyndere og arvinger*« nævnes sidste gang 1672, og havde da ikke mere den klare betydning af et økonomisk kollektiv, som det inden skiftet havde haft i danske finans kredse.

»*Jørgen Mathiesens arvinger*« havde nemlig i de år deres plads i rækken af de i disse økonomiske krise- og omvæltningsårs mere fryg-

tede end elskede »*borgerlige kreditorer*«. Det kan derfor have interesse også ud over det rent familiehistoriske at forsøge nøjere at belyse denne aktivitet. Sammenlignet med giganter som *Henrik Müller*, *Marselis* eller *de Lima* må »*Jørgen Mathiesens arvinger*« absolut betegnes som sekundære, men derfor vel desto mere typiske for den rolle, en del større københavnske patricierfamilier i disse år kom til at spille i dansk finansliv, en rolle, der generelt kan karakteriseres med analogien: sæbeboblen, der brast!

Kilder dertil er, som allerede antydet i indledningen, næsten udelukkende *retsprotokoller*, først og fremmest i landsarkiverne, landstingenes skøde- og panteprotokoller, dombøger der og i Højesterets arkiv på Rigsarkivet samt, ligeledes i Rigsarkivet, kancelliets brevbøger og skødebøger over kongens pantegods.

Skønt disse kilder har givet et betragteligt *materiale* fra sig, må det dog klart betones, at det ikke er fuldstændigt i den forstand, at alt det er fundet, der i de danske arkiver vil kunne give oplysninger om *Jørgen Mathiesens* arvingers økonomiske aktivitet, f. eks. er næsten ingen af de *lokale* herreds- og bytingbøger undersøgte. Men selv om et sådant overordentligt tidkrævende arbejde havde ligget indenfor nærværende arbejdes muligheds grænser, havde det dog *ikke* været nok til, at man havde kunnet give et *fuldstændigt* billede af familiens økonomi, dertil er alt for meget foregået, der intet spor har sat sig i bevarede akter overhovedet. Med disse nødvendige bemærkninger i mente har jeg alligevel ment, at det fundne materiale dog er tilstrækkeligt til at give et groft set rigtigt indtryk af »arvingernes« kreditorvirksomhed og dennes besværlige afvikling i løbet af det pågældende kritiske tiår i dansk økonomi.

Oplysningerne er samlet i to *skemaer*, hvoraf det ene viser *kreditgivningen* og *overtagelsen af landgods*, det andet *afhændelsen af landgods*. De to skemaer er altså ikke fuldtud korrelative, men da ingen af familiens medlemmer endte med at være godsejere i egentlig forstand, og langt størstedelen af landgodset utvivlsomt erhvervedes som pant eller udlæg i forbindelse med ydelse af kreditter, gengiver de alligevel i hovedtræk rigtigt den skitserede udvikling.

Til skemaerne må yderligere bemærkes, at oplysningerne jo er helt afhængige af et ret uensartet materiale, således er »datoen« ikke ethvert engagements rigtige begyndelse, men blot den første kendte datering, debitorerne er almindeligvis angivet uden titel, summen er, hvor den kendes, uspecificeret angivet i rigsdaler, og godsets beliggenhed er kun i nogle tilfælde specificeret nærmere end til sognets navn. En fuld-

*I. Oplysninger om Jørgen Mathiesen og hans arvingers godsovertagelse  
og kreditgivning kronologisk ordnet*

Datering	Sælger/debitor	Beløb	Pant eller eje
<i>Jørgen Mathiesen I.</i>			
1640(-78)	Prinsesse Hedvig (Ulfeldt)	4.809 rdl.	<i>Valdemars Slot</i>
1646	Tage Thott	?	?
1647 6.6	Gunde Rosenkrantz, Skaføgd.	ca. 300 rdl.	1 gd. i Jylland
1648(-53)	Oluf Brockenhuus, Hjulebjerg	?	Lundby sg. mm.
1650/51(-70)	Lene Rud, Vedbygd., Jørgen Marsvin	?	Sønderholm sg.
1650(-72)	?	?	Hourvarp, Ulsted sg.
1650(-70)	?	?	Ålbirk, Malle sg.
1651(-71)	Kronen	2.502 rdl.	Hundelev, Jelstrup sg.
1651-	Kronen	1.115 rdl.	Døstrup og Vålsgård sg.
1654	Adelsgoods i Jylland	?	21 tdr. 2 skpr. htk.
1654	Adelsgoods på Sjælland	?	30 tdr. 1 skp. htk.
1656 17.1.	Kronen	500 rdl.	Gl. Mønt nr. 20, Kbh.
1656(-65)	Knud Gedde	245 rdl.	gods eller løsøre
1657	?		Ejerslev sg., Mors
<i>Jørgen Mathiesen I (kendt kreditgivning):</i>		9.471 rdl.	
<i>Jørgen Mathiesens arvinger eller Henrik Mathiesen</i>			
1660 11.6.	Erik Kruse, Grubbesholm	800 rdl.	5 gde. i N. Bork sg.

Datering	Sælger/debitor	Beløb	Pant eller eje
1660 11.12.(-65)	Korfitz Trolle, Sandholt	1.600 rdl.	obligation
1661 3.2.	Jørgen Lykke, Buderupholm	500 rdl.	Mastrup mm. Buderup sg.
1661 11.6.	Anna Hohendorff, Rønnow Billes	1.000 rdl.	?
1661 11.6.(-65)	Maria Ulfeldt	665 rdl.	gods?
1662 7.1.	Jakob Grubbe, Kappelgd.	450 rdl.	gods?
1662 12.3.	Jakob Sparre, Rostrup	500 rdl.	3 gde. i Thy
1662 28.5.(-88)	Styge Høgh, Gjorslev	?	<i>Lund hovedgd.</i> , Roum sg. med gods i Bjerregrav, Klejtrup, Tostrup, Nørbæk og V. Tørslev sogne
1662 11.6.	Steen Eriksen Bille, Kjærsgd.	1.000 rdl.	4 gde. i Merløse hrd.
1662 11.6.	Valdemar Daa, Borreby	435 rdl.	Ulstrup og Ullids sogne
1662 27.8.	Gunde Rosenkrantz, Skaføgd.	845 rdl.	Todbjerg sg.
1662 23.10.(-78)	Ebbe Ulfeldt/Hedvig Munk	?	<i>Valdemars Slot</i>
1662	Margrethe sal. Joachim Bredow, Aggersvold	?	?
1662	Jørgen Seefeld, Visborggård	1.500 rdl.	obligation
1663 6.2.	Herman Kås, Øllingsø	390 rdl.	<i>Øllingsø hovedgd.</i> (part)
1663 7.3.(-65)	Berendt Frederik v. Busch, Voergd.	2.660 rdl.	<i>Voergd. hovedgd.</i> (halvparten)
1663 16.8.(-65)	Johannes Boysen, hofkammerer	709 rdl.	<i>Østergd. hovedgd.</i>
1663 4.11.	Hans Diepolt v. Dehn-Rothfelser, Klarupgd.	?	Klarup sg.
1663 25.11.(-64)	Oluf Daa, Holmegård	?	?
1664 17.7.	Oluf Brockenhuus, Hjulebjerg	?	?
1665 4.4.	Steen Eriksen Bille, Kjærsgd.	400 rdl.	obligation

Datering	Sælger/debitor	Beløb	Pant eller eje
1665 4.4.(-78)	Henning Quitzow, oberst	?	4 gde. på Fyn
1665 4.4.	Hans Friis, Clausholm	500 rdl.	obligation
1665	?	?	<i>Sørup hovedgd.</i> m. gods (part)
1666	Margrethe Kruse	952 rdl.	?
1667 2.5.	Korfitz Trolle, Sandholt	3.350 rdl.	?
1667 2.5	Steen og Martha Hohendorff	333 rdl.	?
1667 23.9.(-71)	(Plejesønnen Nicolaus Beusch' eje, forvaltes af Henrik M. Mødrenearvs patrimonium i alt: 5.944 rdl.)		<i>Tanderup hovedgd.</i> m. gods i Assing, Arnborg og Rind sg.
1670 2.11.	Henrik Lindenow, Oregd.	?	?
1671 30.1.	Jakob Sparre, Rostrup	?	Rostrup sg. mv.?
1671 30.3.	Henning Quitzow, oberst	?	?
1671 11.2.	?	?	Ørbæk, Hoven sg.
Jørgen Mathiesens arvinger (kendt kreditgivning):		18.589 rdl.	
<i>Poul Mathiesen:</i>			
1671	Karen sal. Hans Christensens, Bjørnemose	157 rdl.	?
1672 27.3.	Werner Mathiesen	700 rdl.	Part i <i>Lund hovedgd.</i> samt gde. i Thy
1678 17.5.	Henning Quitzow (+) oberst	1.033 rdl.	gods?
1684 22.3.	Otto Lindenow	?	gods?
1689 22.2.	Kronen	1.691 rdl.	Kettinge og Bregninge kirker med gods

*II. Oplysninger om Jørgen Mathiesens og hans arvingers  
afhændelse af landgods*

Sælger	Dato	Køber	Beløb	Det afhændede
Jørgen M. I.	1653 5.12.	Margrethe v. d. Lühe, Sebberkloster	?	Lundby sg. Stader ved Nibe
J. M.s arv	1665 13.7.	Tyge Høgh ved Højesterets dom om pantets ugyldighed		Voergård hovedgd. (part)
J. M.s arv	1665 27.7.	Jacob Fuiren ved Højesterets dom om pantets uguldighed		Østergård hovedgd.
J. M.s arv	1667 18.11.	Poul Krisch	?	Klarup sg.
J. M.s arv	1670 (72?)	Henning Dahlhoff, Femern	?	Øllingsø hovedgd.
Poul M.	1670 28.3.	Christoffer Lindenov	?	Malle sg.
Poul M.	1670 28.3.	Christoffer Lindenov	?	Sønderholm sg.
Vendele M.	1670 23.7.	Johan Brockmann	155 rdl.	Tostrup sg.
Vendele M.	1671 9.1.	Henrik Jakobsens arv, Kbhv.	981 rdl.	Lund hovedgd., Roum sg. (part) Skjold og Tostrup sogne Sørup hovedgd. (part) Vemmelev sg.
J. M.s arv	1671 30.1.	Jakob Sparre, Rostrup	?	Rostrup sg.
Henrik M.s arv	1671 11.12.	Lorenz Sass, Nicolai Beusch' formynder, Kbhv.	4.800 rdl.	Tanderup hovedgd. med gods i Assing, Arnborg og Rind sg. samt »en del« af godset i N. Bork, Hoven, Ørbæk, Roum, Nørbæk, Jelstrup, Lild og Vust sg.

Sælger	Dato	Køber	Beløb	Det afhændede
Vendele M.	1672 1.3.	Henrik Jakobsens arv, Kbhv.	142 rdl.	<i>Valdemars Slot</i> (part)
J. M.s arv	1672-78?	Henrik Nielsen Holst, Kbhv.	3.000 rdl.	<i>Valdemars Slot</i> (part)
Werner M.	1672-27.5.	Poul Mathiesen	700 rdl.	<i>Lund hovedgd.</i> (3/4) med tilliggende samt gods i Vesløs, Tømmerby og Vust sg.
Werner M.	1672 27.5.	Poul Krisch	150 rdl.	gods?
Werner M.	1672 27.5.	Peter og Ludolf Müller, Kbhv.	?	Nørbæk og Ulstrup sg.
J. M.s arv	1674(senest)	Bolle Luxdorph	?	<i>Sørup hovedgd.</i>
Jørgen M. II	1677 28.6.	Henrik Nielsen Holst, Kbhv.	?	Daugård sg.
Vendele M.	1678 13.7.	Niels Juel, admiral	258 rdl.	<i>Valdemars Slot</i> (part)
Maria Kloum.	1671-88	?	?	Hundelev, Jelstrup sg.
Poul M.	1688?	Kronen (for skatterestance?)	?	<i>Lund hovedgd.</i> (part)
Poul M.	1688 8.12.	Enevold Nielsen, Bjerregd., Thisted	?	Østerild sg.
Poul M.	1695 31.12.	Just Arctander, Viborg	?	Klejtrup sg.
Poul M.	1699 8.2.	Christian Herman Helverskov, landsdommer	?	2 gde. i Thy
Poul M.s arv	1719 23.9.	Chr. Gertsen Bremer, Nysted	?	Kettinge og Bregninge kirker
Jørgen Mathiesen og hans arvingers afhændelsers kendte sum:			10.186 rdl.	

stændig »jordebog« ville blive alt for omfattende. Endelig har der af pladshensyn måttet ses bort fra angivelse af kildehenvisninger for de i skemaerne samlede oplysningers vedkommende. Enkelte af de vigtigste vil dog bagefter blive noget nøjere omtalt.

Som berørt i foregående artikel<sup>36)</sup> var familiens kreditgivning begyndt med *Jørgen Mathiesen* Is lån til prinsesse *Hedvig*, *Christian IVs* og *Kirsten Munks* datter, hvorfor han fik pant i *Valdemars Slot* på Tåsinge. Derefter fulgte forstrækninger til forskellige adelige med pant i »frit« gods, som han ikke alene årlig måtte opbyde til salg på landstingene, men også beskattedes af, i hvilken anledning det oplyses, at dette gods 1654 beløb sig til i alt ca. 50 tdr. hartkorn fordelt på Jylland og Sjælland. Under Torstenssonfejden ydede *Jørgen Mathiesen* Kronen et stort lån, hvorfor pant ydedes i *Hundeleve*, *Jelstrup* sogn, *Sejlstrup* len i Vendsyssel og i *Valdemar Christians* gods ved *Hobro*. *Jørgen Mathiesens* kendte pantelån beløb sig til over 9.000 rdl., og trods pligten til at opbyde panterne til salg, vides han kun at være kommet af med 1 gd. og 1 mølle i *Lundby* sg. samt 3 bundgarnsstader ved *Nibe*. Åbenbart har han nok taget imod de tilbudte sikkerheder i jordegods, men næppe drevet nogen målbevidst udlånspolitik med henblik på godserhvervelse.

Anderledes, da formuen var overgået til *Henrik Mathiesen* og de yngre søskendes formynderes forvaltning, erfarne forretningsmænd som *Johan Edinger*, *Leonhardt Klauman* og *Friedrich Werdelmann*. Man kan nok temmelig sikkert formode, at såvel den unge *Henrik Mathiesen* og den på pengesager helt uforstandige *Hans Christensen Helverskov* i høj grad har lyttet til disse formynderes råd, da *Jørgen Mathiesens* arvinger efter svenskekrigens afslutning begav sig ud i en så omfattende kreditgivning, som materialet afslører. Tyngdepunktet ligger i årene 1660–65, og det var den forarmede og ydmyge adel, der var debitorer. Sikkerheden ydedes i et over hele landet, men dog især i Nordjylland beliggende pantegods, der i talrige tilfælde af insolvens overtoges som *ejendom*. I følge de nye privilegier bortfaldt nemlig netop nu adelens gamle eneret af »frit« gods<sup>37)</sup>. Iblandt skyldnerne finder vi mænd som den gamle rigsråd *Gunde Rosenkrantz* til *Skaftøgård*, som allerede faderen havde lånt penge, *Jørgen Lykke* på *Buderupholm*, *Jakob Grubbe* på *Kabelgård*, *Steen Eriksen Bille* på *Kjærsgård*, *Hans Friis* på *Clausholm* m. fl. Lånene var gennemgående af moderat størrelse og pantegodset tilsvarende som oftest enkelte eller nogle få bøndergårde, huse eller møller.

1662–63 så det dog ud til, at panterne ikke ville indskrænke sig



til spredte bondegårde, men også hele eller dele af *hovedgårde*. 1662 overtog *Jørgen Mathiesens arvinger* fra den dybt forgældede *Styge Høgh* hovedgården *Lund* i *Roum* sogn, *Rinds* herred med tilliggende gods i en række sogne, i alt 24 og 96 tdr. hartkorn<sup>38</sup>). Samme år måtte *prinsesse Hedvig* og *Ebbe Ulfeld* opgive ethvert håb om at betale den gamle gæld, og *Valdemars Slots* hovedbygning blev udlagt til *Jørgen Mathiesens arvinger* »da intet andet var frit«<sup>39</sup>).

1663 udlagde ydermere *Herman Kås* en part af *Øllingsø* hovedgård, *Græshave* sogn på Lolland, den svenske købmand *Berendt Fr. v. Busch* halvparten af *Voergård* i Vendsyssel og hofkammerer *Johannes Boysen* en part af hovedgården *Østergård* i Munkebo sogn, Fyn, til *Jørgen Mathiesens arvinger*. Også *Sørup* gård med en del gods syd for Ringsted var på den tid kommet i deres delvise besiddelse, uden at det ses hvordan. Den københavnske borgerfamilie syntes hastigt på vej til at blive en af dem, der i disse enevældens første år lånte sig vej til en plads ved den gamle førstestands side nu, hvor de gamle stænderskranker var brudt. Kunne man ikke føle sig mægtig i huset på *Købmagergade* som midtpunkt for sådanne besiddelser? End ikke til *Oluf Daa* på Holmegård, der måtte flygte 1664 på grund af både fallit, tilknytning til Ulfeldt-partiet og politiske dristigheder mod den nye enevælde, eller til hans besynderlige halvbroder, guldmageren *Valdemar Daa* til Borreby (der i øvrigt i disse år endnu ikke var helt insolvent), undlod man at yde betydelige lån, når de bad derom<sup>40</sup>). I alt kendes udlån på over 18.000 rdl., alle ydet 1660-65.

Men vejen opad begyndte at byde på uventede vanskeligheder. Andre fordringshavere gjorde sig gældende både med hensyn til udlæggene i det rige *Voergård* og i *Østergård* på Fyn, og 1665 faldt Højesterets domme om, at begge disse udlæg til *Mathiesens arvinger* var at betragte som ugyldige<sup>41</sup>). Bagefter søgte *Jørgen Mathiesens arvinger* ganske vist gennem retssager på anden måde at få deres tilgodehaver, men det er uvist, om det lykkedes. Andre højesteretsdomme gav dem medhold i fordringerne, og kancelliet var villig til at udstede breve om, at den ene eller anden debtors løssøre eller faste ejendom skulle udlægges til dem, men hjalp det? *Korfitz Trolle* på Sandholt havde f. eks. lånt ikke mindre end 3.350 rdl., og Højesteret dømte ham 2. maj 1667 til at betale dem, men han havde »dårlige år« i 1660'erne og gik trods en heldig arv 1672 til sidst helt fallit<sup>42</sup>).

Den store *långivning* ophørte ca. 1665, den havde resulteret i et godsrige større end mangan højadelig slægts. Men straks derefter begyndte *afhændelsen*. *Mathiesenernes* »fætter og frænde« *Poul Krisch*

havde ved tilsvarende kreditgivning erhvervet den nordjyske hovedgård *Klarupgård*, og søgte nu at samle gods i egnen. Han købte derfor 1667 7 gårde i Klarup by af dem<sup>43</sup>). Hvornår *Øllingsø* hovedgård afhændedes, er det ikke lykkedes at få fuldt oplyst. I *Sørup* beholdt de en andel til 1674, da Christian Vs ceremonimester *Bolle Luxdorph* købte dem ud efter at være blevet gift med en slægtning<sup>44</sup>), admiral *Cort Adellers* datter, *Frederikke Amalie Adeler*. Det eneste brev fra *Jørgen Mathiesens arvinger*, der kendes udover retsakter, viser netop nogle af vanskelighederne ved at administrere så vidtspredte godsbesiddelser. Det var rettet til feltherren *Hans Schack* 1665, om denne ville give besked til major *Steinberg* på *Skovsgård* om at fritage en bonde i *Sandby*, fra uretmæssig udskrivning til militærtjeneste<sup>45</sup>). En del af *Sandby* hørte netop til *Sørup gård*. Det var nok mere problemfyldt end først antaget, at administrere et vidtstrakt gods fra en købmandsgård i København. Og indtægterne har langt fra svaret til jordebøgernes pålydende.

Da den lille *Nicolai Beusch* efter sine forældres død kom i huset hos sin tante *Maria Klauman* og *Henrik Mathiesen*, medfulgte hans patrimonium, der var anbragt i 1/3 af hovedgården *Tanderup gård* i Hammerum herred med en del tilliggende gods. Det endelige udlæg fandt først sted 12. august 1668, altså efter *Henrik Mathiesens* egen død, og det gik naturligvis derefter videre til *Nicolai Beusch'* nye formynder, *Lorens Sass* 1671<sup>46</sup>).

Som ovenfor omtalt var der allerede før *Henriks* død begæret endeligt skifte ved kommissærer mellem *Jørgen Mathiesens arvinger*, hvis indbyrdes sammenhold åbenbart knagede i fugerne og i løbet af de næste par år gik helt i stykker. Skiftet afholdtes som nævnt 1. juli 1669, men om dets indhold oplyses kun, at gælden var højere end formuen<sup>47</sup>). Familiens leder var jo nu den dygtige unge jurist *Poul Mathiesen*, der efter alt at dømme har søgt at klare skærene på bedste måde. Først og fremmest fik han afhændet familiegården på Købmagergade til hofapoteker *Gotfred Becker*. Skødet udstedtes 27. juli 1669 og indbragte familien 5.700 rdl.<sup>48</sup>), som der sikkert har været hårdt brug for. Han solgte også en del gods i det nordlige Himmerland til *Christoffer Lindenow*<sup>49</sup>). Dernæst måtte der søges bragt orden i søsteren *Vendeles* efter *Hans Christensen Helverskovs* død helt underminerede økonomi. Det skete ved, at kreditorerne fik udlagt næsten alt det landgods, der var hendes andel efter delingen, dog beholdt hun foruden huset i *Snaregade* en mindre part i *Valdemars Slot*, hvilket er så meget mere ejendommeligt, som *Jørgen Mathiesens arvinger* ellers

solgte deres andele til en anden københavner, *Hans Nielsen Holst*, for 3.000 rdl., uvist hvornår<sup>50</sup>). Samme var køber, da *Jørgen Mathiesen II* 1677 afhændede sit gods i Daugård sogn. Denne havde allerede 1669 måttet pantsætte sit hus i *Lille Knabrostræde* i København til *Daniel Kellinghusen* for »børnepenge capital 300 rdl.«<sup>51</sup>). Også den anden broder, *Werner Mathiesen*, endte med at komme i gæld. Da han sammen med *Jørgen (II)* opholdt sig i Amsterdam i maj 1672, måtte han sælge nordjysk gods til *Peter* og *Ludolf Müller* i København og desuden pantsætte sin part af hovedgården *Lund* til broderen *Poul* for et lån på 700 rdl. Mod midten af 1670erne havde således endnu kun *Poul Mathiesen* mindre dele af *Jørgen Mathiesens arvingers* godsrige tilbage. Sæbeboblen var bristet.

Det eneste, der havde kunnet frelse den derfra, havde vel været, om i det mindste een af »arvingerne« for alvor havde lagt sig efter godsdrift, og det var lykkedes at samle tilstrækkeligt meget jord omkring en enkelt hovedgård. Meget tyder på, at forsøget herpå faktisk blev gjort, nemlig med den fra *Styge Høgh* overtagne *Lund* hovedgård i *Roum* sogn nordøst for Viborg. I modsætning til de fleste andre hovedgårde erhvervedes denne fuldtud og ikke blot partielt, og der lå slet ikke så lidt jordegods dertil, hvortil kom, at en del af de andre gårde, der var erhvervet på anden måde, også lå i og omkring den vestlige del af *Himmerland*. Da krisen satte ind, kæmpede familien tydeligvis for at bevare *Lund* for sig. Skønt *Vendele* måtte afstå sin del af godset 23. juli 1670 til *Johan Brockmann* og *Henrik Jakobsens* arvinger, nemlig to gårde og et hus i *Troelstrup*, *Tostrup* sogn, opbød *Werner Mathiesen* af sine 3/4 af *Lund* gods 7. dec. 1671 de samme ejendomme i *Troelstrup* til salg, hvilket jo må betyde, at han først havde generhvervet dem fra *Vendeles* københavnske kreditorer. Måske har han oprindeligt tænkt sig selv at blive godsejer. Netop i *Troelstrup* boede den *Jens Christensen Brock*, der 1665 repræsenterede *Jørgen Mathiesens arvinger* på Viborg landsting, da de ville have *Knud Gedde* til at betale sin gamle gæld fra 1656<sup>52</sup>), han er sikkert identisk med den senere nævnte forpagter *Jens Christensen*. Men som før nævnt måtte *Werner* allerede året efter pantsætte hele sin del af *Lund* til *Poul Mathiesen*, da det ikke var lykkedes at sælge andelen, og han gik snart efter i militærtjeneste. »Fætteren«, *Poul Krisch*, syntes en årrække at have haft mere held til at opbygge en rentabel drift på *Klarupgård*. Ved hans søn *Harding Vilhelms* dåb i Budolfi kirke i Ålborg 23. april 1676 var *Jørgen Mathiesen II* fadder<sup>53</sup>), det kan jo være, fordi han da opholdt sig på *Lund*. Da *Poul* nu var bundet af sit embede som landsdommer i

*Nykøbing F.*, kan broderen jo have haft indseende med det nordjyske gods på hans vegne. *Jørgen II* måtte imidlertid sælge sit eget gods i *Daugård* allerede 1678, og omtales da som »logerende« i København. I *Christian Vs matrikel ses Modelbogen* (nr. 1774 III Rinds herred fol. 106) at anføre tre proprietærer for *Lund* hovedgård: *Poul Krisch*, *Poul Mathiesen* og *Peiter Byss*. Også selve Matriklen (nr. 1832 A)<sup>54</sup>) anfører gården med *Jens Christensen* som forpagter, og i begge bøger anføres visse bønder i sognet som *Poul Krisch'* fæstere. En antegnelse i matriklen oplyser, at *Lund* hovedgård netop 1688 udlagdes til Kronen for skatterestance og blev ryttergods. Udviklingen havde længe været på vej, for mens den gamle matrikel 1664 havde takseret *Lund* til 24 tdr. htk., vurderedes den i Modelbogen 1688 til 10 tdr. htk. Vor nyeste Danmarkshistorie har endog brugt *Lunds* skæbne som et ekstremt eksempel på, hvorledes et dansk gods totalt kunne ruineres i Enevældens første kriseår. I året 1688 hedder det om den: »samme gård er næsten øde, så alle indværelser og ildsteder er ødelagte. Nu findes på stedet en tilsynskarl, som i den ene ende af et fårehus et ildsted har oprettet. Karlens navn er *Jens Christensen*<sup>55</sup>). *Mathiesen* blev ikke denne gang en godsejerfamilie.

### 3. Landsdommer *Poul Mathiesen* og hans arvinger

*Jørgen Mathiesen* havde sendt sin ældste 1632 fødte søn *Poul* til udlandet for at give ham tidens bedste uddannelse. Jura var hans fag, og han studerede først 1652 i *Leiden* sammen med broderen *Henrik*, dernæst alene videre i *Leipzig* fra 1654 og i *Strassbourg* 1656<sup>56</sup>). Det er uvist, hvornår han vendte hjem, men 1665 underskrev han sammen med sine søskende brevet til *Hans Schack*, og fra nu af var han stadig med titel »*Studiosus*« aktiv i de forskellige finansielle transaktioner, »*Jørgen Mathiesens arvinger*« i disse år tog del i. Da både broderen *Henrik* og svogeren *Hans Christensen Helverskov* 1668 døde, fik *Poul* rollen som familiens førende skikkelse. I begyndelsen havde han muligvis nærmest tænkt sig at overtage broderens forretning. Ved salget af fædrenegården i *Købmagergade 9* til apoteker *Johan Gottfried Becker* 1669 betegnes han som »*Bierbräuer Poul Mathiesen*«<sup>57</sup>). Men netop dette salg peger på, at han ikke for sit eget vedkommende var til sinds at fortsætte familietraditionen. Han har åbenbart også haft personlige problemer, for den 8. juli 1668 blev han fritaget for at stå åbenbart skrifte, ganske vist uden at grunden anføres<sup>58</sup>). Som fortalt i forrige kapitel gennemgik familien i disse år en økonomisk krise, der gav sig udslag i talrige godssalg, og samtidig gennemførtes det

længe udsatte skifte mellem søskendene<sup>59</sup>). Det udprægede sammenhold, der havde karakteriseret familien, så længe *Henrik* levede, gik tabt i hvert fald på det økonomiske område.

*Poul* besluttede at udnytte sin gode uddannelse og søge et embede. Den 27. januar 1671 blev han udnævnt til *landsdommer på Lolland og Falster*<sup>60</sup>). Landstinget hørte vel til Danmarks mindre, men var dog en anseelig stilling, især for en ung mand, der ikke tidligere havde haft nogen offentlig tjeneste. Familieforbindingerne og ikke mindst hans egen dygtighed må have banet ham vejen dertil. Fra gammel tid var der egentlig et landsting for hver af de to øer, »*Lollandsfars landsting*« og »*Falsters landsting*«, men de havde i umindelige tider været besat i fællesskab og holdt samme sted, omend dette sted skiftede. 1661-83 holdtes de begge i *Nykøbing Falster*. Herefter besluttedes det som et led i *Christian Vs* bestræbelser for at rationalisere retsvæsenet, at de definitivt skulle sammenlægges til *et* landsting<sup>61</sup>), der til gengæld flyttedes til *Maribo* på Lolland. På grund af rådhusets forfald kunne det ganske vist ikke holdes der, men i landstingskriver *Poul Andersens* hus. Da denne døde, flyttedes tinget 1700 atter til *Nykøbing* med den begrundelse, at *landsdommer Poul Mathiesen* boede der. Først ved hans død 1708 kom det atter til *Maribo*, hvor det blev til ophævelsen 1805<sup>62</sup>).

Der var hele denne lange tid også andre *landsdommere* eller *vice-landsdommere* i embedet end *Poul Mathiesen*, men de skiftede, mens han blev. De tre sidste af dem var alle – næppe tilfældigt – hans slægtninge. *Peter Luxdorph* til *Fjellebro*, der var *vicelandsdommer* 1678-84, var gift med den *Anna Margrethe Helverskov*, ved hvis dåb 1651 *Vendele Mathiesen* havde været gudmoder, og hun blev jo 1663 gift med sit gudbarns onkel *Hans Christensen Helverskov*. Da *Peter Luxdorph* gik af, afløstes han ved frivillig overenskomst af sin svoger *Christian Herman Helverskov*, en yngre broder til *Anna Margrethe*<sup>63</sup>). Denne var *vicelandsdommer* til 1695, derefter virkelig *landsdommer*, til han 1701 trak sig tilbage til de nordjyske godser, *Irup* og *Øland*, han gennem sit ægteskab med *Hedevig von Itzen* havde erhvervet. Han var blevet adlet 1688 og levede til 1733<sup>64</sup>). Endelig blev *Poul Mathiesens* svigerindes, *Maria Klaumans* stedsøn i hendes andet ægteskab, *Niels Adeler*, *vicelandsdommer* 1699, og han fulgte *Poul Mathiesen* selv i embedet fra 1708<sup>65</sup>).

*Poul Mathiesen* synes lige fra begyndelsen at have boet i *Nykøbing*. Allerede 1674 betalte han for sin husholderske *Katrines* kirkestol i *Nykøbing kirke* og 1677 for sin egen på *pulpituret*, et *tidstypisk*

udtryk for den fremstående stilling, han gennem de 37 år indtog blandt byens og de danske »sydhavsøers« ledende personligheder<sup>66</sup>). Han måtte naturligvis også tænke på et standsmæssigt ægteskab, som han indgik 1677<sup>67</sup>), da han blev gift med den vistnok ældste datter af toldereren *Jens Jakobsen i Nakskov, Ide*. Hun bar ligesom sin broder, sognepræst i Karlebo, 1677-86 og Sorø 1686-89, *Jens Jensen Portuanus*<sup>68</sup>) og sine søstre *Agnete* og *Giørvel Cathrine*, det ejendommelige tilnavn *Portuan*, der ikke synes at hidrøre hverken fra faderen eller fra moderen, *Agnete Rasmusdatter*.

Denne Nakskov-tolder tiltrådte sit embede under svenskekrigen, hvilket han selv har skildret i lakoniske notitser i en skrivekalender, der nu findes på *Vemmetofte Kloster*. På titelbladet til denne bog kaldes han mærkeligt nok af sin egen dattersøn *Andreas Højelse for Jens Jensen*<sup>69</sup>), men dette efternavn kan påvises at være en fejltagelse. Mandtallet for kop- og kvægskatten 1682 i Nakskov omtaler ham nemlig foruden andre kilder som »Kgl. Majt. tolder *Jens Jakobsen*«, boende med sin datter *Giørvel Cathrine* i byens søndre fjerding<sup>70</sup>). I alle tilfælde blev han en af sin tids rigeste borgere på Lolland-Falster, og hans formue fik overordentlig betydning både for *Poul Mathiesen* og de to andre svigersønner, som det senere skal omtales nærmere.

I een henseende blev ægteskabet en skuffelse. Der fødtes kun et barn, og denne datter døde kort efter fødselen. 27. november 1680 fik hendes forældre lov til at vente med hendes begravelse, vistnok fordi der ikke var enighed, om den skulle finde sted i *Mathiesen*-familiens gravsted i *St. Nicolai* i København eller i hustruens familiegrav i *Nakskov*. Løsningen blev, at liget »foruden klokkeringning« foreløbig 4. januar 1681 hensattes i apotekeren *Johan Justus Böhmes* gravsted i Nykøbing kirke<sup>71</sup>).

Allerede 1685 synes ægteparret at have opgivet håbet om at få flere børn, 24. marts fik deres gensidige *testamente* kongelig konfirmation<sup>72</sup>). Heri fastsattes, at der i tilfælde af den ene parts død skulle udbetales 300 rdl. til deling mellem den anden parts arvinger, idet en søster fik halv lod med broder, mod at den overlevende part til gengæld skulle sidde i uskiftet bo med resten af arven.

Hvorledes røgtede *Poul Mathiesen* sit embede som landsdommer gennem de 37 år? Kilderne til et nærmere studie heraf, der dog ikke vil kunne gennemføres indenfor rammerne af nærværende artikel, måtte først og fremmest være de bevarede embedsbøger: »*Lollandsfars landstings bog 1665-75*«, »*Falsters landstings bog 1664-83*« og »*Lollands-Falsters landstings justitsprotokoller 1697-1705 og 1705-15*«<sup>73</sup>).

Der er altså en ret stor lakune fra midten af hans embedsperiode, og i reglen afsagde han heller ikke de refererede domme alene, men sammen med en meddommer. Alligevel ville en retshistorisk vurdering af hans indsats som rettens øverste håndhæver på Lolland og Falster gennem mere end en menneskealder derigennem kunne vindes, og det ville blive muligt at afgøre, om gravskriftens lovprisende ord om hans forbillige retsindighed har rod i virkeligheden.

Desværre har kun en af hans domme, så vidt jeg ved, fundet vej til den trykte litteratur, og den er af en så ekstrem karakter, at den snarest er egnet til at hindre nutidsmennesker i at danne sig et indtryk af *Poul Mathiesens* normale form for retshåndhævelse. Det drejer sig om domme i processerne mod fire *hekse* fra Falster afsagt 14. december 1692<sup>74</sup>). Da det jo netop er på den tid, der er en lakune i landstingsprotokollernes række, kendes sagerne kun fra appellen til *Højesteret*, hvor de behandledes i marts 1693<sup>75</sup>). Til gengæld får man her *Poul Mathiesens* dom vurderet af Danmarks førende jurister. Det kan jo ikke overraske, at landsdommeren i princippet delte sin samtids mening om, at troldmænd og troldkvinder »efter Guds ord og kongens lov« udgjorde en reel fare for samfundet og derfor var strafværdige ligesom andre grove kriminelle. Men det er af interesse at se, hvorledes *Poul Mathiesen* i sin domsbegrundelse mente dette erfaringsmæssigt bekræftet dels ved de skader, folk påvisligt havde lidt, dels ved heksenes egne tilståelser. Derfor stadfæstede han herredsfoged *Morten Faxe* i *Falsters Nørreherreds* dom af 2. november 1692 over en af de anklagede, *Karen Gregers Madsens*. Hun havde selv bekendt for tre år siden imod sin dåbspagt at have indgået en pagt med Satan, »hvorpå hun hannem til forsikring har givet sit blod og skiendelig med Satan udi en hunds lignelse omgangen«, og der førtes vidner om, at hun rundt om i landet havde bistået folk med »signen, manen og blystøbning« og derved tilføjet mange skade. Herefter måtte hendes dom efter lovens bogstav utvivlsomt blive at kastes levende på ilden.

Overfor troværdigheden i *Anne Pallis'* tilståelse om, at hun og de andre hekse under natlige orgier var faret fra *Hesnæs* på Østfalster til »*Trondheim*«, lagde landsdommeren på den anden side skepsis for dagen. Dog mente han, at selv om dette og andet i tilståelserne blot var indbildning og fantasi, så var det dog lige fuldt en strafværdig handling at ville volde andre ondt ved Satans hjælp. *Poul Mathiesen* havde altså blik for det hysteriske moment i heksenes »tilståelser« og lagde derfor ikke vægten på disses indhold, men på den etiske intention. Det var samme tankegang, den gryende oplysningstid snart skulle gøre

sejrrigt gældende overfor hekseprocesserne, så de, uagtet lovgivningen blev stående længe endnu, dog snart i praksis ophørte eller dommene mildnedes. Denne tendens gav sig udslag i bestemmelsen af 21. juli 1686 om, at alle dødsdomme i trolddomsager fremtidigt skulle appelleres til Højesteret<sup>76</sup>) og spores i øvrigt ligeledes i Højesterets dom i nærværende sag. Den mildnede *Karen Gregers Madsens* dom til kagstrygning og landsforvisning, og for *Anne Pallis* vedkommende til, at hun skulle halshugges før brændningen på Nykøbing rettersted. Det blev i øvrigt Falsters sidste heksebrænding.

I denne sag var *Poul Mathiesen* et barn af sin tid, han har utvivlsomt ment at gøre sin pligt efter loven. I samtiden har man naturligvis ventet dette af ham og været fuldt tilfreds med, hvad der i vore øjne er oprørende og barbarisk overtro. Hans ry som dommer har været godt, der kendes ikke nogen klage over hans embedsførelse, han har været en såre agtet og anset mand. Hans mangeårige studier i udlandet bar frugt i det lange manddomsværk.

Denne anseelse afspejler sig også i de offentlige hverv, der overdroges ham og i de titler, hvormed han betænkedes. Det meste af Falster var på den tid krongods under *Nykøbing Slot* og i årene 1671-85 udlagt som livgeding til enkedronning *Sofie Amalie*. Bøndernes tilstand var imidlertid efter svenskekrigene blevet så ringe, at de i jorbøgerne beregnede landgilder og andre indtægter slet ikke indgik. Der nedsattes derfor gentagne gange kongelige kommissioner med det hverv at inspicere godset og foreslå egnede forholdsregler til forbedringer. *Poul Mathiesen* var gentagne gange medlem af sådanne og lignende kommissioner, først af kommissionen for bl. a. »*De lolland-falsterske købstæder*« af 28. januar 1682, så af kommissionen for »*Dronningens livgeding*« af 28. november 1682 og endelig af kommissionen af 7. april 1685 vedrørende »*Det loll.-falsterske krongods*«<sup>77</sup>). Hans hånd og ånd har været med til at præge de betænkninger, kommissionerne afgav. Der er både realisme og humanitet i deres nøgterne beskrivelser af befolkningens nød og fattigdom, og af de gamle jorbøgers uretfærdigheder. Forslagene gik ud på betydelige lettelser i landgilder, skattefrihed ved overtagelse af ødegårde, hjælp med sæde- og brødkorn trods restancer, indskriden mod vildtskader og rigeligere udvisning af træ til genopbygning fra Kronens skove osv. Generelt gør disse forslag kommissionerne ære, og de gennemførtes også i hovedtræk.

*Poul Mathiesen* udnævntes 22. august 1685 til *kancelliråd* og 21. september 1705 til *justitsråd*<sup>78</sup>). I en periode befaledes det ham at



vikariere som *stiftamtmand*, og ved en anden lejlighed at sidde i *landemødet*<sup>79</sup>). Hans segl viser i skjoldet Mathiesen-slægtens våben: en opretstående højrevendt måne omfattende en seksodded stjerne og på hjelmen en liggende måne hvori en seksodded stjerne; på hver side af hjelmtegnet bogstaverne P og M<sup>80</sup>).

Var enevælden flittig til at tildele sine fortjente mænd titler, så kneb det desto mere med den kontante løn. Allerede 1672 fik han udvidet den *årlige besoldning* på 300 rdl. med yderligere 300 rdl. for visse indkomster vistnok af enkedronningens livgeding<sup>81</sup>), og 2. sept. 1673 bevilgedes der ham sjette- og tiendepenge af *Pederstrup* gårds køb for sin resterende besoldning<sup>82</sup>). Alligevel blev *lønrestancen* til *Poul Mathiesen* til sidst så stor, at han fik tilbudt og måtte modtage et vederlag i form af to lollandske kirker med tilhørende gods. Han fik 22. februar 1689 skøde for 1500 rdl., som hans resterende løn fra 1. januar 1671 til 1. januar 1681 ved kgl. res. af 27. november 1676 var blevet ansat til, på »jus patronatus og vocationis« til *Kettinge* og *Bregninge* kirker i *Ålholm* amt, *Musse* herred med korntiender, jorder, landgilder m.m. Disse afgifter kapitaliseredes efter jordebogs lydende til noget over de skyldige 1500 rdl.<sup>83</sup>). Hvor megen økonomisk værdi denne ordning i realiteten havde for *Poul Mathiesen* er uvist. Det har vel hjulpet, at det samtidig besluttedes, at *Bregninge* for fremtiden op- hørte som selvstændigt pastorat og blev annex til *Kettinge*, hvilket fik virkning fra 1695<sup>84</sup>). Men *Poul Mathiesen* fik i hvert fald derved lejlighed til at oprette sit eget *familiegravsted*, som nedenfor skal om- tales.

Landsdommerens *økonomi* var imidlertid ikke kun afhængig heraf eller af lønnen for embedet, men af hans egen formue, der efterhånden øgedes klækkeligt med hustruens medgift og arv. Nogen fuldstændig opgørelse af dens størrelse er ikke mulig, men der er træk nok, der an- tyder dens karakter og indtægternes omfang. Trods godssalgene i for- bindelse med opløsningen af »*Jørgen Mathiesens arvinger*« i slutningen af 60erne og begyndelsen af 70erne, ejede *Poul Mathiesen* åbenbart stadig et vist mål af *jordegods*. I *Thy* besad han ejendomme helt til 1690erne (*Østerild*) og desuden en rest af godset i *Klejtrup* ved Ho- bro<sup>85</sup>). På *Fyn* førte han proces med landsdommeren *Hans Oldeland* om domme vedrørende pantegods fra *Henning Quitzow* og om gods under *Bjørnemosen*<sup>86</sup>) Han synes selv også at have haft ejendomme på Lolland-Falster. I hvert fald opnåede han 22. august 1677 en usædvanlig tilladelse til trods udførselsforbudet at udføre hele 2000 tønder hvede mod at erlægge den påbudte told<sup>87</sup>). Dette tyder enten

på store naturalindkomster eller på, at han ligefrem drev handel. Dette år ægtede han *Ide Jensdatter Portuan*, og hun må efter faderen toldereren *Jens Jakobsens* død 1688 have arvet en meget betydelig formue.

År 1700 udskreves en *rentepengesk*at, der udgjorde en fjerdedel af kapitalejernes frie rentepenge. Da disse udgjorde 5 % af kapitalen, kan man af skattebeløbet nogenlunde udregne formuens størrelse. På denne måde udregnede *Carl Christiansen*, »at der i Nykøbing fandtes en kapital på 9947 rigsdaler, fordelt på 2 skatteydere, nemlig sognepræsten (sic!) *Magister Peder Højelse* og landsdommer *Poul Mathiesen*, der begge havde nedkastet deres rentepengesk at utalt under ed i kisten i Nykøbing hos amtsforvalter *Frederik Suhr*«<sup>88</sup>). Udregningsmåden er ganske vist behæftet med større usikkerhed, end det her angivne beløb lader formode, men det svarer ganske til, hvad man ellers ved, når disse tolder *Jens Jakobsens* to svigersønner ved århundredskiftet åbenbart var Nykøbings rigeste mænd. *Agnete Portuan* var 1688 først blevet gift med sognepræsten *Frederik Brandts*, og da han døde (1691) anden gang med rektor ved latinskolen, den netop ovennævnte *Peder Højelse*. Om *Frederik Brandt* skrev *Wiberg* i sin præstehistorie, at han ejede et bibliotek på 3000 bind og var »en af Danmarks rigeste præster«. Hans efterfølger, *Gregers Zimmer*, blev gift med en datter af *Frederik Brandts* første ægteskab, *Anne Cathrine*, hvilket førte til rivninger om arven mellem ham og rektor *Højelse*, der endog skal have foranlediget scener, når rektoren med frue overværede pastor *Zimmers* gudstjenester<sup>89</sup>). Den tredje tolderdatter fra Nakskov, *Giørvel Cathrine*, blev 1685 gift i Nykøbing, nemlig med den kgl. livlæge og apoteker ved Løveapoteket, *Johan Justus Bøhme*<sup>90</sup>), i hvis gravsted *Poul Mathiesens* og *Ide Portuans* datter 1681 var blevet midlertidigt hensat. *Poul Mathiesen* kunne således efterhånden færdes i en hel familiekreds i den falsterske hovedstad, også hans kolleger i landsdommerembedet var jo, som ovenfor omtalt, hans egne slægtninge.

Til livet i denne patriciske kreds, der helt må have angivet tonen i *Nykøbing F.* i årene omkring 1700, hørte naturligvis også en passende bolig. *Holger Hjelholt* skrev med udgangspunkt i *grundtaksten* 1682 herom »Den højest vurderede gård i byen var en gård i *Langgade*, der tilhørte toldereren *Caspar Wichmann*, men beboedes af *landsdommeren*. Til gården regnedes dog nogle våninger, som andre lejere beboede. Der var i alt 105 fag hus og det hele takseredes til 650 rdl.« – Tolderens egen gård i samme gade takseredes til 540 rdl. - apoteker (*Bøhmes*) til 610 rdl. - hele byen til grundtakst 15.272 rdl., hvilket antyder værdiforholdene<sup>91</sup>). *Husholdet* får vi et begreb om af mand-

tallet til *kop-* og *kvægskatten* samme år. Som grundlag for ansættelsen anføres her bl. a. at »sognepræsten *Frederik Brandt* havde 1 hustru, 10 børn, 1 tjener, 3 kvindfolk samt 4 køer. *Landsdommeren* havde »Frue, tjener og kusk, 3 tjenestepiger, 2 karossehopper og 2 rideheste«<sup>92</sup>).

1698 blev *Poul Mathiesen* selv ejer af gården. 1705 viser mandtallet i anledning af kontributionen til *landmilitisens mundering*, at hans hushold nu bestod af 2 tjenere, 1 kusk, 3 piger og 1 par heste. Hesteholdet har vel kunnet reduceres nu, hvor landstinget holdtes i selve Nykøbing, så den besværlige ugentlige rejse til Maribo kunne spares, alderen var jo efterhånden begyndt at gøre sig gældende<sup>93</sup>). Gården bestod af 7 boder, 1 pakhus og stalde. Af inventaret nævnes 5 jernovne, hvoraf den største – i flisestuen – med 2 messing-fødder, messingknopper og springvand<sup>94</sup>).

Foruden af den efterhånden mere pålidelige udbetaling af løn for sit embede har *Poul Mathiesens* økonomi hvilet på afgifter af det jordegods, han besad rundt omkring, men dog især på renter af udestående fordringer. Fra 1670erne kendes flere retssager, han førte for Højesteret for at få gældsfordringer inddrevet, især mod *Henning Quitzow*<sup>95</sup>), og 1673 fik han udvirket et brev om indførsel i *Fr. Berendt von Buschs* arv og 1684 i *Otto Lindenows* gods for en fordring iflg. en obligation fra 1680<sup>96</sup>). Efterhånden lykkedes det ham åbenbart at få mere stabile kreditorer. Det store rentebeløb, han, som ovenfor omtalt, blev beskattet af år 1700, viser, at han må have haft endog meget store udestående fordringer. I sit forhold til økonomi har han sikkert tænkt ganske som sin slægtning og kollega, *Christian Herman Helverskov*, der på forsatsbladet til landstingets brevpengbog fra 1694 skrev: »Dignus est operarius mercede sua« (arbejderen er sin løn værd)<sup>97</sup>).

Den mest fremragende personlighed i *Poul Mathiesens* omgangs- og familiekreds var rektor *Peder Højelse* på *Nykøbing Latinskole*<sup>98</sup>). Han var født i Højelse på Sjælland 1653 som søn af sognepræsten, *Anders Thomesen*. Efter studier i Sorø og ved Københavns Universitet blev han kendt som en så fortrinlig latinist, at han 1683 efter opfordring oversatte *Kongeloven* til latin, og senere oversatte han også *Christian Vs danske lov* dertil. 1684 blev han rektor i Nykøbing. Han var for sin tid en pædagogisk reformmand, ville bort fra den gamle stramme skoletugt og i stedet vække eleverne til selvstændig interesse ved begejstring for klassikerne og kappestrid. Han havde også en helt moderne forkærlighed for, at eleverne skulle udøve orkestermusik,

hvilket i øvrigt bragte ham bebrejdelser, fordi man klagede over, at elevorkestret udlejedes til at spille ved tvivlsomme gilder uden for skolen. I det hele taget var han en ret ærgerrig og stridbar mand, hans reformtanker bragte ham i konflikt med de ældre lærere. 21. januar 1699 stiftede han og hans hustru *Agnete* et legat til skolen på 500 rdl.<sup>99</sup>), men han synes også at have været ret hensynsløst betænkt på at forbedre sin egen økonomi. Han havde en god støtte i biskoppen af Odense, salmedigteren *Thomas Kingo*, der hjalp ham med at få en tysk lærer, dronning *Sofie Amalie* i sin tid havde fået ansat til at undervise i regning på skolen, afsat, fordi eleverne ikke forstod hans tysksprogede undervisning, og også *Poul Mathiesen* støttede heri rektoren<sup>100</sup>).

*Peder Højelse* klagede 1702 over sognepræsten *Gregers Zimmer*, fordi han indførte den ændring i sædvanerne, at han ville have offeret bragt til alteret i stedet for til kirkedøren. Ifølge *Højelse* havde dette den baggrund, at han ønskede, at *Højelses* hustru, *Agnete Portuan*, således skulle gå og ofre som »et vidunder for folket«, idet han ville ydmyge hende – »noget for min hustrus skyld, som gik af med et par 1000 rdl. fra hans svigerfaders stervbo efter ægtepagten«! Et grelt billede af småstadens chikaner, hvis baggrund var arven efter tolder *Jens Jakobsen*<sup>101</sup>).

*Poul Mathiesen* synes klogeligt, så vidt han overhovedet kunne, at have holdt sig udenfor slige stridigheder i kredsen. *Peder Højelse* døde 1704, og den gamle landsdommer tog så hans eneste søn, *Andreas*, til sig i huset, i de år, han endnu selv havde tilbage. Drengen må have været til glæde for det aldrende barnløse ægtepar, og selv mindedes han livet igennem med største taknemmelighed disse år, senere skal vi se udslagene af denne taknemmelighed.

Ved *Kettinge kirke* fandtes et i sengotisk tid tilbygget sakristi. Da *Poul Mathiesen* 1689 var blevet kirkens ejer og patron, lod han denne tilbygning indrette som *gravkapel* til sig og sin hustru og det 1680 døde barn, der fra *Nykøbing* overførtes hertil. Til sig og hustruen lod han forfærdige kister, der skulle stå i kapellet, og i døren til kirkerummet indsatte han en kunstfærdigt udført *smedejernsdør* smykket med hans og hustruens initialer. Han skænkede også kirken en endnu eksisterende *oblatæske* med sit navnetræk<sup>102</sup>). Testamentarisk sørgedes for kapitalen til et legat på 200 rdl., for hvis renter kirkeejerne til enhver tid skulle vedligeholde graven<sup>103</sup>).

Landsdommer *Poul Mathiesen* døde 12. juni og blev bisat 17. juli 1708. Om det indtryk, hans død vakte, vidner følgende antegnelse i

*Nykøbing kirkebog*, der bryder rækken af navne og datoer i begravelseslisten: »Tirsdag den 17. juli om aftenen kl. 6 blev bisat her i kirken hr. salig justits- og kancelliråd så og landsdommer Poul Mathiesen og siden overført til Kettinge i Låland og sognepræsten mag. Zimmer holdt parentation over den sal. herre udi en højanselig, adelig og fornem forsamling. 76 år gl.«. Man har følt, at det var en central skikkelse i de to øers tilværelse, der var gået bort. *Ide Jensdatter Portuan* døde i maj 1715, hendes »ligproces« holdtes 28. maj, hvorefter også hun overførtes til gravkapellet i Kettinge<sup>104</sup>).

På kisterne sattes *plader med indskrifter*. Det vides ikke, af hvem de er forfattede. Da de ikke har været trykt før (i hvert fald angiver kirkeværket intet om en sådan udgave) anføres de her i deres fulde ordlyd. Kilden er en samtidig kopi af »Beskrivelser over kirkerne og herregårdene i Fyn og Låland af sognepræsterne til generalmajor og hofbygmester de Thura forfattet 1755«. For Kettinges vedkommende affattet af daværende sognepræst *Steen Winther*<sup>105</sup>).

»S. t! Christne Wandringsmand, Som her staar, Du bør vide Hvad for en Mand her ligger, Det er Den Welædle og Welbyrdige Paul Matthiesen Kongl. Maytts til Dannemark og Norge etc. etc: Høybetroede Justitz og Cancellie Raad og berømmelige Lands Dommer over Lolland og Falster, Som efter 30 års høystkierlige Ægteskab med sin Weledle og Welbyrdige Frue Fr. Portuan, og begge kun kortes Forælderlige glæde over een eeniste Strax igien til Gud hiemkaldet Livs Arving, efter sit udi 37 års tiid med Guds frygt og all uskrænket oprigtighed forestandene tunge Lands Dommers Embede blef til de Oprigtiges visse bekymring til de u-rigtiges u-visse glæde, til de forurrettedis store Safn, og til de fredselkendis billigste Sorg Opflyttet fra Sit velbeklæde Lands Dommers Sæde på Jorden til Sit ævig bereede Ære Sæde hos Verdens Dommere i Himmelen, da Hand i Sin alders 76 aar den 12. Junii A° 1708 træt af Sæde og mæt af Dage, fant i Jordens Skiød for Legemet, i Abrahams for Siælen, fra ald fortræd ævig friekiendelse. Saa døde denne Mand de Retfærdiges død, Stræb nu at og dit Endeligt Kand blive som Deris. Farvel!«

I en plade på den anden kiste var udstukket:

»Her udi hviler det ved en Salig Død hensovede Legeme af Høyædle og Velbaarne Frue Ide Portuan i live Sal: Poul Matthiesens Kongl. Maj<sup>ts</sup> Velbetroede Justits Raads, samt Lands Dommer over Lolland og Falster Høyelskte Frue, som blev født til Verden den 22<sup>de</sup> Febr: A° 1658 og døde af Verden den 28 April A° 1715 i sin alders 57 aar og Venter nu med alle Troende en ærefuld opstandelse.

Hvil her af sygdom matte krop, fra en besværlig Bolig  
 Ved døden kom din sunde Siæl, og nu hos Gud er rolig.  
 Her er det igienfødsels Sted leg her din Svaghed af  
 Vent saa med større Kraft og fryd at vækkes af din Graf.  
 Min Læser gak du her ey fra, før du din ære yder  
 Til denne aske som har haft, alt hvad en Christen pryder,  
 Een sand Guds Frygt, een sund forstand mod fattig gavmild Haand  
 Et kierligt hierte mod enhver, for Gud een ydmyg aand.«

Det var efter datidens tankegang en kristen borgerpligt mod en afdød at sørge både for en standmæssig *begravelse* og for *testamentets* nøjagtige opfyldelse. At dette skete for *Poul Mathiesens* og *Ide Portuans* vedkommende, ses af *Nykøbing bytingsprotokol* 1708-19, hvor alle de hertil hørende dokumenter er indførte. Den sidste retsdag, juleaftensdag, i året 1708 fik enken *Ide Portuan* tinglæst to dokumenter. Det første var en kvittering fra *Pouls* sidste endnu levende broder *Jørgen Mathiesen* (II) for de 100 rdl., der var tilfaldet ham ifølge testamentet som »en broderlod«, den var dateret København 27. oktober 1708. Det andet dokument var en kvittering fra *Nykøbing magistrat* for at have modtaget »i forvaring« de resterende 200 rdl., der skulle tilfalde *Poul Mathiesens* øvrige arvinger, idet disse specificeredes som følger: »Veledle og velbyrdige hr. commerceraad *Peter Cloumand* i København på sin frue Mad<sup>mc</sup> *Dorthea Mathiesen*, hendes vegne som en søster 50 rdl., mag. *Lauritz Helsing*, sognepræst i Skullelev i Sjælland på hans hustrus *Wendele Helverskouves*, een eneste søster-datters vegne, en søsterlod 50 rdl., en afgangen broders børn, deraf en broder, Mons<sup>r</sup> *Jørgen Mathiesen* (III) i København 50 rdl. og hans tvende søstre *Mætdale Hendrichsdatter Mathiesen*, hr. rådmænd *Gierdt Hansens* i Skien i Norge og *Wendele Hendrichsdatter Mathiesen*, S<sup>r</sup> *Pinais* *ibid*<sup>m</sup> hver 25 rdl., som tilsammen gøre en broder lod 100 rdl.«

.. Enken havde åbenbart ikke kunnet få kontakt med dem, og så foretrak hun at deponere pengene i byen. En påtegning meddeler, at *Ide Portuans* arvinger 1715 gav byen kvittering for, at hele beløbet nu var udbetalt til rette vedkommende<sup>106</sup>). Men de – nemlig hendes to søstre – sørgede tillige for, at selve kvitteringerne fra arvingerne blev tinglæst, og vi finder dem alle indført i tingbogen under retsdagen 28. oktober 1715. Heraf ses, at *Peter Klouman* fik pengene 21. februar 1710, *Jørgen Mathiesen* III 30. august samme år, de to norske arvinger daterede deres kvittering i fællesskab Skien 10. november 1710, mens *Lauritz Helsing* kvitterede 7. juni 1711. Postgangen var langsom og rejserne lange dengang! Ugen efter, 4. november 1715, tinglæstes en-

delig de dokumenter, der angik eksekutionen af *Ide Portuans* egen sidste vilje. I det ene gør *Giørvel Cathrine Portuan*, sl. doktor *Johan Justus Bøhmes.* og *Agnete Portuan* vitterligt, at deres søster, *Ide Portuan*, før hendes afsked blandt andre donationer har betænkt nogle fattige enker her i staden således, at de skulle have .. al den indkomst, deres gård indbragte, enten ved leje deraf eller ved den ved salg deraf indkomne kapitals renter, »hvilken kapital til den ende magistraten her i Nykøbing skulle overleveres«. Da gården (i Langgade) var brøstfældig, mente søstrene det fordelagtigst at sælge den, nemlig for 600 rdl. til kgl. overførster *Daniel Runge*. Selve dette skøde tinglæstes selvfølgelig samtidig<sup>107</sup>). Således opstod det endnu eksisterende *Ide Portuans* legat, der af sognepræst og borgmester uddeles årligt til 6 fattige enker i byen<sup>108</sup>).

Det øvrige bo gik til arvingerne, de to søstre, hvoraf *Giørvel Cathrine* var barnløs, mens *Agnete* i sit ægteskab med *Peder Højelse* havde fire børn: døtrene *Pauline*, *Ida Giørvel* og *Magnille* samt sønnen *Andreas*, der, som fortalt, efter sin faders død havde været i huset hos *Poul Mathiesen*.

Strengt taget kunne og burde beretningen om *Poul Mathiesens* liv standse her, men af to grunde vil det være slægtshistorisk rimeligt at følge også disse arvingers levned, idet herved belyses, for det første, hvad der sluttelig blev af den store *familieformue*, og for det andet, hvorledes det siden gik *gravkapellet* i *Kettinge*. Disse to spørgsmål indgår tilmed en ejendommelig forbindelse med hinanden i nævnte *Andreas Højelses* person, som det nu skal vises.

Han blev født 1698 og var som eneste søn slægtens håb. Mens han boede hos sin onkel, landsdommeren, gik han i den latinske skole, hans fader havde ledet, dimitteredes derfra 1717 og fik senere en så god uddannelse, som tiden kunne byde på. Ved Københavns Universitet studerede han teologi og medicin, mens han boede hos sin tante, *Giørvel Cathrine Portuan Bøhme*, der som enke holdt apotek for hoffet, som den unge *Andreas* derved fik kontakt med. *Prins Carl*, kong *Frederik IVs* yngste broder, interesserede sig for ham og bekostede hans videre studieophold ved universitetet i *Halle*. Til sidst opnåede han *licentiatsgraden* på en afhandling om gynækologi 1724. Kort efter fik han ansættelse ved prins *Carls* hof og blev hans og søsterens, prinsesse *Sofie Hedvigs*, livlæge. De to fyrsterlige søskende havde som bekendt i protest mod kongens ægteskab med *Anne Sofie Reventlow* 1721 forladt København og taget ophold på det fra moderen arvede *Vemmetofte*. Da *Carl* 1729 døde, overtog *Sofie Hedevig* gården alene, men døde

selv 1735, hvorefter gården ifølge hendes testamente omdannedes til det adelige jomfrukloster, Vemmetofte siden har været. *Andreas Højelse* blev som ugift privatmand boende på *Vemmetofte* hele resten af sit liv. Han levede af sin pension som livlæge og af den formue, han efterhånden arvede fra familien. Hermed gik det således til: *Giørvel Cathrine Portuan* døde 1740 og *Agnete Portuan* 1741, og *Andreas* arvede hver gang broderparten. Af hans søstre døde *Pauline* allerede 1718, *Ida Giørvel* døde 1744, og de var begge ugifte. Tilbage var *Magnille*, der 1745 også knyttedes til *Vemmetofte*, nemlig ved ægteskab med klosterets tyske præst, *Clod*. De døde ligeledes barnløse henholdsvis 1772 og 1790. Ved testamenterne, der stadig findes i *Vemmetofte klostres arkiv*<sup>109</sup>), kom *Andreas Højelse* således efterhånden i besiddelse af næsten hele den formue, der gennem hans moder og mostre hidrørte fra onkelen, *Poul Mathiesen* og morfaderen *Jens Jakobsen* i Nakskov. Derved kunne han selv leve som uafhængig rentier, agtet for sin viden og dannelse og afholdt for sin udstrakte godgørenhed. Han blev 1730 udnævnt til *justitsråd* og 1749 til *etatsråd*.

Han sørgede imidlertid også for, at formuen kom *Vemmetofte kloster* til gode. Allerede 1755 skænkede han det 18.000 rdl. mod i sin levetid at nyde renterne deraf og i sit testamente, som han skrev efter *Magnilles* død 1772, bestemte han, at langt størsteparten af resten skulle arves af klostret. I alt anlås hans gaver til dette til ca. 50.000 rdl. Dette beløb betød noget nær en fordobling af stiftelsens daværende kapital, og dens historiografer fremhæver da også *Andreas Højelses* donationer stor betydning for, at klostret i det hele taget overlevede det økonomisk kritiske 18. århundrede<sup>110</sup>), de var »en kraftig modvægt mod det svære tryk af tidsomstændighederne, som fra andre sider ramte den«<sup>111</sup>). Således kom ad uforudsete veje *Poul Mathiesen* og hans velhavende slægtninges midler til slut et adeligt jomfrukloster til gode.

*Andreas Højelses* betydning for *Vemmetofte* er dog ikke udtømt med denne finansielle støtte. Han bevarede livet igennem sine klassiske, religiøse og medicinske interesser og samlede en betydelig *bogsamling*, der især rummer mange af datidens mest fremragende værker om hans eget medicinske speciale. 700 bind af denne *bogsamling* udgør endnu grundstammen i *Vemmetoftes* nuværende *bibliotek*, som det fremgår af en efter hans død udarbejdet *fortegnelse* derover i arkivet<sup>112</sup>). Det er derfor med god grund, at der i biblioteket hænger både et *maleri* af *Andreas Højelse* fra 1735 og en efter hans død 1775 af kurator *Mogens Rosenkrantz* forfattet *mindetavle*, der fremhæver hans indsats<sup>113</sup>).



*Pietetsfølelse* synes i særlig grad at have karakteriseret denne mand, der aldrig glemte landsdommer *Poul Mathiesen* og *Ide Portuan* og følte det som en æressag at sikre deres *gravkapel* for efterverdenen. *Kettinge* og *Bregninge* kirker var allerede 1719 blevet afhændet af de to søstre *Portuan* til købmand i Nysted *Christen Gertsen Bremer*. Inden da havde de skænket den lille tårnløse *Bregninge* en ny (eller omstøbningen af en gammel) *kirkeklokke*, der stadig hænger i en glug i dens vestgavl og bærer følgende indskrift: »Anno 1717 den 26. oktober er denne klokke omstøbt af sl. fru justitsråd Matthiæsens søstre CCP og AP. Me fudit Henr. Tessin civis Hafn«. Øverst på halsen er indgraveret HIMTH<sup>113a</sup>). - Afhændelsen af kirken måtte gøre gravenes vedligeholdelse problematisk trods den forpligtelse dertil, der med det såkaldte *Poul Mathiesens kirkelegat* på 200 rdl. var pålagt kirkeejeren<sup>114</sup>). Usikkerheden spores allerede i ovenfor citerede indberetning af sognepræst *Winther* om *Kettinge* kirke 1755, idet han lidt ubestemt skriver: »Til denne begravelses vedligeholdelse skal af Sal. Justits Raadens Arfvinger være givet en Capital på 200 rdl., som i hvis hænder kirkerne end kommer, altid ubetalt, fordi kirkeeyeren skal af samme 200 rdl. rente holde begravelsen i forsvarlig stand«<sup>115</sup>).

24. januar 1759 oprettede *Andreas Højelse* derfor et nyt *legat* i sognet. Det var på 500 rdl., der af stiftamtmanden over Lolland Falster skulle sættes på rente. De fire femtedele af disse renter skulle tilfalde fattige børn i *Kettinge* by og resten deles mellem præsten og provsten for deres ulejlighed og for at tilse, at kirkeejeren altid *opfyldte* den vedligeholdelsespligt, det ældre legat havde pålagt ham<sup>116</sup>).

Endda følte *Andreas Højelse* sig ikke sikker nok! Ved et *kodicil* til sit testamente 20. november 1773 bestemte han, at et *epitafium* skulle opsættes i *Kettinge* kirke over indgangen til gravkapellet, og historikeren *Langebeks amanuensis Mathias Martin* fik pålagt at sørge for, at dette skete. Efter *Højelses* død 14. januar 1775 kom denne mand derfor til *Vemmetofte* og bragte i maj samme år epitafiet til *Kettinge*. Det findes som det eneste af monumentet endnu på sit oprindelige sted i kirken og har følgende næsten besværgende ordlyd:

»Herunder hviler det jordiske af velædle og velbyrdige hr. *Povel Mathiasen*, Kgl. Majestæts justitsråd, landsdommer af Lolland og Falster og hans elskelige hustru *Ida Portuan*, som har bekostet dette begravelsessted, hvortil er givet capital 200 sedler, af hvis renter kirkens ejere skal vedligeholde det, på det deres støv må hvile urørt til den store Opstandelses dag.«<sup>117</sup>)

*Andreas Højelse* havde virkelig gjort, hvad der stod i menneskelig

magt for, at gravene kunne bevares for fremtiden; ved hvert besøg i kirken skulle patronen mindes om sin indgåede forpligtelse. Selv blev *Højelse* med sin familie bisat i *St. Petri* kirke i København i Johan Justus Bøhmes familiegrav<sup>118</sup>).

Den, der i dag besøger Kettinge kirke, vil ikke desto mindre finde *Poul Mathiesens gravkapel* tomt, gitterlågen flyttet til indgangen i vestgavlen, kapellet brugt til præsteværelse og kun epitafiet som sagt endnu på sin plads. I sognet uddeles dog den dag i dag *Andreas Højelses* legat, der nu på grund af devalueringen af kapitalen er reduceret til 30 kr. årligt til en flink konfirmand<sup>118a</sup>).

Det er ikke lykkedes at få opklaret, hvornår rydningen af gravkapellet fandt sted. Det må være sket efter 1775 og før 1890, da en indberetning fra den daværende sognepræst *Povel Høy Blicher* til biskoppen om kirkens begravelser oplyser følgende om *Mathiesen*-begravelserne: »Disse to kister, som utvivlsomt har været af træ og måske forfaldne, ere sandsynligvis noget hen i dette århundrede nedgravne i kapellet, men jeg har ikke kunnet skaffe oplysninger om, med hvilken bemyndigelse«. Ejheller den daværende kirkeejer, grev *Raben-Levetzau* på Ålholm, vidste noget om, hvorledes krænkelsen af det tilsyneladende så uangribeligt stærkt sikrede gravmæle trods alt havde kunnet finde sted<sup>119</sup>).

Man må nøjes med at gætte på, at det var rationalismens pietetsløse tid, der iværksatte denne som i øvrigt mange andre krænkelser af fortidens monumenter i danske kirker.

#### 4. De yngre søskende: Jørgen (II), Werner, Vendele, Dorothea og Johan Mathiesen

Efter at have fulgt arv og minder efter *Poul Mathiesen* ned i tiden, vil vi vende tilbage til de fem yngre søskendes skæbne, som den formede sig efter den krise, der indtraf ved opløsningen af deres økonomiske fællesskab, som »*Jørgen Mathiesens arvinger*«, altså fra omkring 1668-71. Da *Poul* fik landsdommerembedet i *Nykøbing* og flyttede fra *København*, blev de yngre søskende henvist til at klare sig hver for sig, hvilket dog på den anden side ikke, så vidt det af de sparsomme kilder kan skønnes, betød, at »blodets bånd« mistede enhver betydning. At kilderne er sparsomme, er jo den naturlige følge af, at ingen af disse søskende kom til at indtage nogen fremtrædende eller offentlig samfundsstilling. Alligevel afspejler de visse for de enkelte karakteristiske træk.

*Jørgen Mathiesen* II må, som ovenfor vist, være født ca. 1640. Navneligheden med faderen og nevøen *Jørgen (Henriksen) Mathiesen* (III) har undertiden gjort det svært at skelne mellem dem i kilderne. Intet tyder på, at han som de andre brødre fik en højere uddannelse. Efter 1667 underskrev han blandt »arvingerne«, men i øvrigt afspejler kilderne fortrinsvis hans økonomiske vanskeligheder. 30. august 1669 måtte han som nævnt pantsætte sit hus i *Lille Knabrostræde* til *Daniel Kellinghusen* for »børnepenge capital 300 rdl.« Børnepenge var jo umyndiges midler, som *Jørgen Mathisen* II kan have fået betroet eller lånt. Det kan måske have været en del af den formue, der fulgte *Henrik Mathiesens* myndling, *Nicolai Beusch*, og som efter *Henriks* død skulle afstås til *Lorens Sass*, den nye formynder<sup>120</sup>). Siden den tid nævnes *Jørgen Mathisen* II aldrig som grundejer, men kun som »logerende« i København, således da han 28. juni 1677 solgte gods i *Daugård* sogn til *Henrik Nielsen Holst*<sup>121</sup>). Formodningen om, at han i den foregående tid kan have forsøgt sig som godsbestyrer på *Lund* hviler, som ovenfor nævnt, på det noget spinkle grundlag, at han 23. april 1676 stod fadder ved *Poul Kirsch'* og *Anna Hardings* søn *Harding Wilhelms* dåb i *St. Budolfi* kirke i *Ålborg*. Derefter nævnes han som fadder ved *Jørgen Mathiesen* III's datter *Petra Marias* dåb 1699<sup>122</sup>) og 27. oktober 1708, da han kvitterede for 100 rdl., nemlig en broderlod af arven efter *Poul Mathiesen*<sup>123</sup>). Han levede imidlertid i hvert fald endnu 21. februar 1710, da svogeren *Peter Klauman* kvitterede for sin da afdøde hustru *Dorothea Mathiesens* arvepart, en søsterlod på 50 rdl., som han derefter havde transporteret til sin »svoger Mons. *Jørgen Mathiesen*«<sup>124</sup>).

*Jørgen Mathiesen* II må på dette tidspunkt have været omkring 70 år gammel, og *Peter Klaumans* handling havde nærmest karakter af en understøttelse. Sammenlignet med de andre søskende tyder alt på, at *Jørgen Mathiesen* II har været ringe stillet. Han nævnes ikke som grundejer efter 1669, ej heller som borger eller overhovedet med nogen næring. Intet tyder på, at han har været gift eller efterlod sig efterkommere, ej heller er hans dødstid eller begravelsessted oplyst. Sandsynligvis har han som »logerende« levet hos en af sine søstre, måske netop hos *Peter* og *Dorothea Klauman*, der førte et stort hus. Men vi ved det ikke, slutninger »e silentio« er som bekendt farlige, men en rimelig formodning kan dog eventuelt lede på nye spor.

*Werner Mathiesen* må, som nævnt, være født ca. 1641. Han gik i skole i Johanneum-gymnasiet i *Lüneborg*, inden han 1661 immatrikulerede sig.

leredes ved Københavns Universitet, og allerede 1662 immatrikuleredes han ved universitetet i *Helmstedt*<sup>125</sup>). Det vides ikke, hvad han studerede. Det er tænkeligt, at skolegangen netop i *Lüneborg*, der vel må være begyndt omkring faderens død, kan skyldes tilknytning til familie i denne by, men den søgtes i øvrigt også af andre danske »gymnasiaster«. Han var hjemme 1667, men der vides intet andet om hans virke, end hvad der fremgår af akterne om *Jørgen Mathiesens arvinger*. Som ovenfor omtalt kunne hans overtagelse af 3/4 af hovedgården *Lund* ved skiftet tyde på, at han havde planer om at blive godsejer, men allerede 1671 søgte han at afhænde denne andel<sup>126</sup>). I foråret 1672 opholdt han sig sammen med broderen *Jørgen* i *Holland*, og der må han være kommet i stærk pengetrang, idet han som nævnt dels solgte, dels pantsatte til broderen *Poul* andelen af *Lund* og andet jysk gods. Herefter vides ikke noget om ham, før han under *Skånske Krig* optrådte i krigstjeneste.

Som militær må han have været vel anskrevet, for 23. juli 1667 udnævntes han til *stadsmajor* i det danske hovedstøttepunkt *Landskrona*<sup>127</sup>). Kort efter blev han også generaladjutant hos generalmajor *Heinrich v. Uffeln*. Denne var en hessisk officer, der nylig var blevet hvervet af den danske regering og med rang af generalfeltløjtnant 30. august 1677 blev indsat som guvernør af *Landskrona*<sup>128</sup>). Han må have sat pris på *Werner Mathiesen*, der jo var kendt med tyske forhold, og har i høj grad haft brug for en lokalkendt rådgiver. I hvert fald omtaler han i nogle breve fra september med bekymring stadsmajorens sygdom. Sygdom var et stort problem for den danske hær i denne krig, og *Werner Mathiesen* overlevede heller ikke sin, for i et brev af 2. oktober omtalte *v. Uffeln* hans død dagen før<sup>129</sup>).

I dette brev omtales han som *Hans Mathiesen*, hvilket har givet anledning til nogen forvirring og tvivl, om det måske var en anden. En lille kildekritisk undersøgelse skaber dog let klarhed. 1681 ansøgte *Poul Mathiesen* om på egne og sine søskendes vegne at måtte fritages for at vedgå arv og gæld efter ham »formedelst den vidtløftighed, vi befrygtede, han måtte være udi såvel her i riget som udenlands«<sup>130</sup>). Broderen omtales her udtrykkelig som »major i Landskrone« *Werner Mathiesen*. Forklaringen kan da kun være, at *v. Uffelns* skriver må have skrevet navnet forkert, uden at det ved underskrivningen er blevet rettet. Det er jo utænkeligt, at *Poul Mathiesen* ikke skulle have omtalt sin egen broders navn og stilling korrekt i den pågældende ansøgning, derimod kan *v. Uffeln* have overset en fejlskrivning. *V. Uffeln* blev i øvrigt selv snart efter så syg, at han 8. november ansøgte om sin afsked som guvernør og døde 11. januar 1678.

*Poul Mathiesens* ansøgning afslører desuden, hvad allerede salgene og pantsætningen 1672 måtte sandsynliggøre, at *Werners* økonomi var dårlig. Indirekte fremgår også af samme, at han hverken havde hustru eller børn, idet hans søskende optræder som eneste arvinger.

*Vendele Mathiesens* i hvert fald i økonomisk henseende ulykkelige ægteskab med *Hans Christensen Helverskov* er omtalt overfor. Efter hans død 1668 måtte hun for at tilfredsstille kreditorerne ikke blot afstå størsteparten af sin andel af landgodset efter *Jørgen Mathiesens* arvinger, men også give sine søskende, *Poul*, *Jørgen*, *Werner* og *Dorothea* pant i ejendommen i *Snaregade 4* for ikke mindre end 1225 rdl.<sup>131</sup>). Samme år ramtes hun af den sorg, at den ene af de (mindst) tre børn døde<sup>132</sup>). Efter denne tid vides næsten ikke andet om hende, end at hun sammen med sine to døtre boede i samme hus i mange år, 1678 solgte hun sin sidste panteret i *Valdemars Slot* til *Niels Juel* og 1680 en del af ejendommen *Snaregade 4*, nemlig den del, der i 1689 matriklen betegnes *Snarens kvarter nr. 57*, og som lå ud til Kompagnistræde, mens hun beholdt matr. nr. 16, altså selve *Snaregade 4*<sup>133</sup>). 1689 boede hun der stadig<sup>134</sup>), og da hun døde 1. maj 1695<sup>135</sup>), overtog de to døtre *Vendele* og *Margrethe* huset. De solgte det først 1703<sup>136</sup>). Som omkring 40-årig fandt *Vendele Helverskov* 29. januar 1706 en ægtefælle i sognepræsten *Laurits Johansen Helsing* i *Skuldelev*. Han var på den tid en mand langt op i tresserne og havde siden 1683 haft dette kald<sup>137</sup>). Han døde allerede 1709, og efterlod *Vendele* til en lang enkestand, idet hun først døde 1726<sup>138</sup>). Søsteren *Margrethe* siges der intet direkte om, men da *Vendele* ved deponeringen af arveparterne efter *Poul Mathiesen* hos Nykøbing magistrat omtales som »en eneste søsterdatter«<sup>139</sup>), hvorfor hun fik 50 rdl., kan man slutte, at *Margrethe* må være død i årene mellem 1703 og 1708. Der omtales ingen livsarvinger efter de to søstre, i *Vendeles* alderdomsægteskab var børn jo heller ikke at vente, så denne linie må dermed være uddød.

*Dorothea Mathiesen* må ifølge ovennævnte betragtninger være født tidligst om vinteren 1642-43<sup>140</sup>). Mens der herskernogen usikkerhed om, hvem af formynderne der må tilskrives hendes søskende, siges det direkte, at hendes først var *Leonhardt Klauman*, dernæst *Friedrich Werdemann*, der var gift med *Katharine Walther*, en niece til rentemester *Henrik Müller*<sup>141</sup>). 4. 8. 1661 var hun gudmoder ved en dåb i *Frue kirke* sammen med to søstre *Rosenmeyer*, *Margrethe*, *Hans Ma-*

thiesens hustru og Karen, Leonhardt Klaumans hustru<sup>142</sup>). Bortset fra, at også hun fik sin andel, da fædrenegården i Købmagergade solgtes 1669, og var blandt dem, der fik pant i søsteren Vendeles hus i Snaregade, erfares der i disse år intet direkte om, at hun var eller kom i besiddelse af gods, da der skiftedes mellem Jørgen Mathiesens arvinger. Vi ved heller ikke, hvor hun boede, eller hvorledes hun ernærede sig, indtil hun efter bevilling af 21. juli 1683 ægtede Peter Klauman for at blive hans tredie hustru<sup>143</sup>). Tre år senere forpagtede han Kongens Bryghus og blev derved en af de kendteste og grundigst skildrede af Københavns patriciere i sidste del af det 17. århundrede<sup>144</sup>). Af samme grund er der ingen grund til at gå nærmere ind på hans livshistorie her, kun de træk deraf, der har forbindelse med forholdet til Mathiesenslægten skal berøres nærmere.

Peter Klauman var en ca. 4 år yngre broder til Henrik Mathiesens hustru, Maria Klauman, deres forældre var købmand Nicolai Klauman og Mechtele Motzfeldt, og de var født henholdsvis ca. 1633 og 1637. Maria og Henrik fik fædrenegården i »Skoeboderne«, det nuværende Vimmelskaftet. Peter forsøgte sig først som faderen som købmand med speciale i vinhandel, men havde lidet held med sig og var i begyndelsen af 1670erne i stor gæld bl. a. til Peder Schumacher, den senere Griffenfeldt. 1677 fik han et levebrød som materialforvalter i Søetaten, men to år senere døde hans første hustru, Eleonore du Lieu, der var katolik, fra ham og efterlod 5 børn. Derefter gjorde han imidlertid et økonomisk set godt parti ved at ægte Maren Frederiksdatter Seenders, enke efter den rige købmand Gørris Tillufsen, der medbragte 10.000 rdl. og 8 børn. Peter Klauman må have haft både dygtighed og mod til at få det bedste ud af mulighederne. Han boede først (1670-81) i Øster kvarter, matr. 201 (hjørnet af Admiralgade og Fortungade). Han ejede 1687-90 også en gård i Snaregade 12-14 (Snarens kvarter matr. 11)<sup>145</sup>), men boede vist i øvrigt efter søsteren Marias norske ægteskab i familiegården i »Skoeboderne«<sup>146</sup>). Kort efter Maren Seenders død 1683 giftede han sig med Dorothea Mathiesen, hvilket bekendtskab naturligvis let forklares af svogerskabet med Mathiesenerne gennem søsteren Maria. Da Henrik Mathiesen døde, var Peter Klauman, som nævnt, blevet formynder for den yngste søn Nicolai og har sikkert i det hele taget støttet søsteren. Peter Klauman og Dorothea Mathiesen fik, så vidt vides, ingen børn med hinanden, men det har jo også været en betragtelig opgave for hende at overtage et hus med ikke mindre end 13 stedbørn. Da han 3. 4. 1686 overtog forpagtningen af Kongens Bryghus<sup>147</sup>), blev han en i høj grad betydningsfuld, men også stærkt angre-

bet personlighed i byens liv. Der herskede nemlig en levende misstemning imod ham fra Københavns mægtige *bryggerlavs* side på grund af de privilegier, Bryghuset var udstyret med, men det viste sig her som overalt, at den, der havde den enevældige konge bag sig, stod sig bedst. Opgøret mellem *Peter Klauman* og bryggerlavet er skildret i sin økonomisk-historiske sammenhæng i *Kristof Glamans* bog om bryggeriets historie<sup>148</sup>). Hans stilling i borgerskabet illustreres af, at han 1694 også blev hoveddirektør for Københavns *vandforsyning*, og 21. 1. 1696 fik han titelen *kommerceråd*. Desuden var han assessor i *Hofretten*<sup>149</sup>). Foruden husene i byen erhvervede han 1691 gården *Grøndal* (Kalthuset) udenfor byen i den nuværende Frederiksberg kommune. Efter denne gård har *Grøndalsåen* sit navn. Her synes han at have opholdt sig meget, det er et af de allerførste eksempler på, at en ikke-adelig københavnsk patricier besad en »lystgård«, udenfor selve byen. *Dorothea* har naturligvis delt dette liv med ham, og *Peter Klauman* selv forblev også knyttet til andre medlemmer af *Mathiesen-familien*. Hans gave til *Jørgen Mathiesen II* 1710 er allerede omtalt. *Jørgen Mathiesen III* blev 1695 gift med en af hans steddøtre *Gørris Tillufsens* og *Maren Seenders* datter, *Pernille*, og *Peter Klauman* var fadder til flere af deres børn (se nedenfor s. 257). På dette tidspunkt var *Dorothea* allerede, nemlig året før, afgået ved døden, men 25. juli 1710 døde også han selv og blev begravet ved hustruens side i *Helligåndskirken*. Det var den yngste af *Gørris Tillufsens* børn, *Gørris*, der overtog forretningen og forpagtningen af Kongens Bryghus efter *Peter Klauman*, idet han antog sin stedfaders navn sammen med sit eget, og altså kaldte sig *Gørris Tillufsen Klauman*. Efterslægt efter *Jørgen Mathiesen I* fandtes altså heller ikke i denne linie.

Tilbage at omtale under 2. generationen er kun, at *Jørgen Mathiesens arvinger* allerede 14. november 1666 havde måttet følge et af sine medlemmer, den formentlig endnu ganske unge *Johan Mathiesen* til slægtsgraven i St. Nicolai kirke<sup>150</sup>).

### 5. *Jørgen Mathiesen III i Danmark*

Ved sin død i juli 1668 efterlod *Henrik Mathiesen* sig som ovenfor fortalt enken *Maria Klauman* og fire børn, hvis formyndere og alder anføres i Københavns Overformynderis hovedbog 1668-81 fol. 17, da de udnævntes ved skiftet 1. juli 1669. *Vendele Mathiesen* var da 10 år og havde borgmester *Jørgen Fog* (1631-85 g. m. *Catharina Schumacher*) som formynder, *Mechtele* 8 år med vinhandler *Jørgen Funck*

(1669 g. m. *Lisbeth Krisch*), *Jørgen* (III) var 6 år og havde sin farbroder *Poul Mathiesen*, mens *Nicolai* var 5 år og havde sin morbroder *Peter Klauman*. Formynderne var altså slægtinge og medlemmer af det samme patriciske lag som familien *Mathiesen* selv. Som ligeledes før nævnt var der desuden plejesønnen *Nicolai Beusch*, søn af *Marias* søster, *Abigaël Klauman*, og som nu fik en ny formynder i *Lorens Sass*, uden dog at miste tilknytningen til mosteren, hvem han vistnok nogle år senere tjente som bogholder<sup>151</sup>). Familiens økonomiske krise er også fulgt, den medførte afhændelsen af slægtsgården i *Købmagergade* og det meste landgods<sup>152</sup>), dog havde *Maria Klauman* endnu 1671 en andel i det gamle krongodsudlæg i *Hundelev*, *Jelstrup* sogn, *Vendsyssel*<sup>153</sup>). I København synes hun og børnene at have boet i det hus i *Skoeboderne* (Vimmelskaftet), som *Maria* havde arvet efter sin fader *Nicolai Klauman*<sup>154</sup>). 1670 døde den ene af sønnerne og blev bisat i familiegravstedet i *St. Nicolai kirke*<sup>155</sup>), det må have været *Nicolai*, der ikke nævnes senere. Der savnes oplysninger om de øvrige børns opvækst, men få år senere indtraf en begivenhed, der ganske skulle ændre familiens fremtid.

Efter kgl. bevilling til hjemmevielse uden trolovelseslysning af 1. maj 1675 ægtede *Maria Klauman* nordmanden, kgl. kommissarius *Niels Sørensen Adeler*<sup>156</sup>). Han var en broder til rigsadmiralen *Cort Adeler*, der på denne tid ledede den danske flåde. Han var født i *Brevik* 1628 og blev netop 1675 udnævnt til konstitueret amtmænd over *Bratsberg* amt, foruden at han af broderen købte det vældige *Gimsø Klosters gods*, »den største eiendom, som noensinne har tilhørt en privatmann i *Bratsberg* amt«<sup>157</sup>). Til godset hørte den skønne ø *Jomfruland*, som han allerede havde erhvervet nogle år tidligere, den nævnte han sig efter, og her opholdt han sig gerne med sin store familie. Han havde nemlig været gift tidligere med *Anne Sletter*, der var død 1672, og havde med hende ikke mindre end 12 børn, som *Maria Klauman* nu fik at tage vare på i det nye hjem foruden sine egne 3 børn af første ægteskab. Hermed begyndte familien *Mathiesens* omflytning til vort nordlige naboland.

Ligesom moderen forblev datteren *Mechtele* i Norge resten af sit liv, idet hun allerede som 20-årig ægtede rådmanden i *Skien* *Gjert Hansen*, og med ham levede hun et langt ægteskab, til han døde 1733, mens hun først døde 1740<sup>158</sup>). Da *Niels Sørensen Adeler* 1694 døde, anså man ham for en rig mand, men boopgørelsen viste deficit, så *Maria Klauman* mistede næsten alt til sit livsophold. Hendes bitterhed kom til udtryk i en klage til *Skien* magistrat, men hun måtte leve sine



sidste år hos *Mechtele* og hendes mand i denne by, til hun 1718 døde<sup>159</sup>). Som omtalt blev en af hendes stedsønner, *Niels Adeler*, 1699 vicelandsdommer hos hendes svoger landsdommer *Poul Mathiesen* i Nykøbing F. og fulgte ham siden i embedet<sup>160</sup>). Om datteren *Vendele* vil der nedenfor blive fremsat nogle oplysninger i forbindelse med sønnen *Jørgen Mathiesen* III, om hvem det hele tiden har været klart, at han levede sine yngre år i Danmark, inden han 1714 også for stede slog sig ned i Norge. Hidtil har man først fundet hans nye tilstedeværelse i *København* bevist ved, at han 1694 blev medlem af byens *Skydebroderlav*<sup>161</sup>). Hvor havde han været i mellemtiden? Det synes nu muligt at sige mere om, hvornår og under hvilke omstændigheder, han, efter at være blevet voksen og således kunne forlade moderen og stedfaderen i *Skien*, kom tilbage til sit fødeland.

En hidtil temmelig gådefuld kilde må i denne forbindelse nyfortolkes. Dens baggrund er historien om den *Poul Krisch*, der tidligere er omtalt som indehaver af *Klarupgård* ved *Ålborg*, og som regelmæssigt omtales som »fætter og frænde« til *Jørgen Mathiesens* arvinger, uden at det dog hidtil, trods store undersøgelser fra bl. a. rigsarkivar *Hvidtfeldts* side, er lykkedes at fastslå, hvorpå dette slægtskab egentlig beroede. Visse træk antyder, at slægtskab kan være gået over moderen *Vendula van Delden*. Vi har set, hvorledes *Poul Krisch* repræsenterede *Jørgen Mathiesens* arvinger på tinge i *Viborg*, handlede med dem om afrunding af *Klarupgårds* besiddelser, og at *Poul* og *Jørgen* (II) *Mathiesen* stod fadder ved to af hans og hustruen *Anna Hardings* børns dåb, nemlig henholdsvis for *Anne Catharines* 20. december 1674 og *Harding Vilhelms* 23. april 1676<sup>162</sup>). Foruden disse to børn omtales en ligeledes i *Ålborg* født datter *Alhed*. Det formodes, at *Poul Krisch* engang efter 1676 med sin familie igen flyttede til *København*. Det må i hvert fald være sket senest 1682, da han pantsatte *Klarupgård* til *Thøger Lassen*. I sine sidste år til sin død 1685 var *Poul Krisch* inspektør ved børnehuset i *København*<sup>163</sup>). Nu ved vi, at han året før, 1684, fik to børn bisat i *Jørgen Mathiesens* familiegravsted i *St. Nicolai kirke* i denne by<sup>164</sup>). Dette bekræfter ligeledes tydeligt, men ikke på nogen helt gennemskuelig måde, det nære forhold mellem de to slægter.

Først da *Poul Krisch* var død, afholdtes der endeligt skifte i *Ålborg* i hans svigerforældres, rådmand *Harding Peitersens* og hans hustrus *Margrethe Hardings* bo, skønt disse var døde allerede for nogle år siden. Arvingerne var enken *Anne Harding* og hendes broder *Peter Harding*. Da hun og børnene ikke selv var til stede, repræsenteredes de af to borgere fra *Ålborg*, idet det i den alene bevarede skifteekstrakt fra

17. august 1685 nøje opregnedes, på hvilke personers vegne, disse handlede, nemlig:

»Anna Hardings sal. Poul Krigses efterladte udi København og hendes børns Anna Cathrina,  
Harding, Vilhelmb,  
Margrethe Elisabeth,  
Jørgen Mathiasen,  
Vendele og  
Alheid Krigs deris vegne . . .«<sup>165</sup>).

Som listen forefindes, synes den noget forfusket, kommaet mellem »Harding« og »Vilhelm« er således en misforståelse, og indholdsmæssigt er den ganske gådefuld. En nærmere betragtning af børnenes navne viser dog, at nr. 1, 2 og 6 svarer til dem, der som ovenfor anført findes i St. Budolfi kirkebog. Hvad nr. 3 angår, Margrethe Elisabeth, volder det heller ingen vanskelighed i hende at erkende endnu et af ægteparrets egne børn, navnet er jo sammensat af farmoderens og fasters, der hed Elisabeth (Lisbeth), altså et typisk familieopkald efter tidens skik. Denne fasters børn med sin første mand Johan Vilhelm Edinger († 1667) hed i øvrigt Nicolai, Vilhelm og Alhed Edinger, altså navne, der ligner broderens børns, hvilket i øvrigt kunne tyde på, at de to søskende Krisch's ukendte forældre kan have heddet Vilhelm og Alhed<sup>166</sup>).

Det gådefulde ligger i nr. 4 og 5, Jørgen Mathiasen og Vendele. Under forudsætning af tekstens pålidelighed virker det jo helt urimeligt at finde en person med et andet efternavn blandt et ægtepars børn, og Vendele kender vi som et udpræget Mathiesen-navn, så det må sikkert høre sammen med Jørgen Mathiesen.

Den bedst mulige forklaring synes det at give, hvis man i Jørgen og Vendele ser to Mathiesen-søskende, der juridisk er blevet inddraget i rækken af Poul Krisch' og Anna Hardings egne børn og arvinger. De kan jo tænkes så at sige at skulle »erstatte« de to, der året før var døde og var blevet begravet i Mathiesen-familiens gravsted. Et nært hengivenhedsforhold må have været forudsætningen for et sådant usædvanligt arrangement. Efter navnene alene at dømme kan der være tale både om de to ældre søskende Jørgen Mathiesen II og Vendele Helverskov og om deres afdøde broder Henriks og Maria Klaumans børn, Jørgen III og Vendele, der nu var henholdsvis 23 og 27 år gamle.

Sidstnævnte mulighed må allerede af aldersmæssige grunde utvivlsomt opfattes som den rigtige, men at den virkelig er det, ses af en tredje kilde. Den 20. november 1709 fik *Jørgen Mathiesen Krisk*, borger og indvåner i København, udstedt et pas, fordi »han skal sende provision af vin, brændevin og andre varer herfra til Skåne for at sælge og forhandle dem udi vores armé«<sup>167</sup>). Som det nedenfor nærmere skal beskrives, blev *Jørgen Mathiesen* III netop på den tid proviantforvalter ved arméen i Skåne, så det er samme mand. Han har altså været tilknyttet familien *Krisch* så nært, at han undertiden har benyttet dens navn foruden sit eget familienavn, hvilket kun kan forklares ved et slægtskabsforhold eller et adoptionsforhold, måske en kombination af begge dele.

*Poul Krisch'* søster *Elisabeth* (Lisbeth) må også inddrages i overvejelserne. Som sagt havde hun først været gift med den *Johan Vilhelm Edinger* († 1667), der havde været *Johan Mathiesens* formynder og blev 1669 anden gang gift med den vinhandler *Johan Funck*, der samme år blev formynder for *Henrik Mathiesens* anden datter *Mechtele*. Netop 1685 blev *Elisabeth Krisch* ved *Johan Funcks* død enke for anden gang<sup>168</sup>). Man kunne så tænke sig den sammenhæng, at *Jørgen* og *Vendele* har været mindre glade for deres tilværelse i Norge, og derfor er søgt tilbage til dem beslægtede og venligt sindede familier i København.

På en eller anden måde har dette hengivenhedsforhold så ført til, at *Poul Krisch'* og *Anna Hardings* 1684 døde børn gravsattes i det Mathiesenske gravsted og i, at *Jørgen* og *Vendele Mathiesen* medindsattes som arvinger efter *Anna Hardings* forældre på lige fod med hendes og *Poul Krisch'* egne børn. *Lisbeth Krisch* kan have medvirket hertil. Det er så meget mere sandsynligt, som de medlemmer af familien *Mathiesen*, der på den tid levede i København, alle var ret svagt stillede i økonomisk henseende, mens *Anna Hardings* og hendes børns arvepart beløb sig til 2351 rdl. alene i jordegods<sup>169</sup>). En ny opgang for *Mathiesenerne* i hovedstaden begyndte først efter *Peter Klaumans* overtagelse af Kongens Bryghus 1686. Herefter viste det sig imidlertid også, at *Jørgen Mathiesen* III i høj grad knyttede sig til ham.

*Jørgen Mathiesen* (III) søgte derimod 1685 ikke sin onkel og formynder, landsdommer *Poul Mathiesens* støtte, hvilket underbygger formodningen om, at en familiekriser ligger bag hans og *Vendeles* »adoption« hos familien *Krisch*. *Jørgen* blev først myndig 1687. Hans onkel har rimeligvis misbilliget hans og søsterens bortrejse fra moderen i Norge til København, men har ikke kunnet hindre den. Og det var

jo samme år, 1685, at *Poul Mathiesen* og *Ide Portuan* fastlåste arven til deres slægtninge efter sig i deres gensidige testamente, hvilket let kan tolkes som en sikkerhedsforanstaltning mod hans slægtninge<sup>169a</sup>). Senere må forholdet dog være blevet bedre igen, da *Poul Mathiesen* og *Ide Portuan* var blandt fadderne til to af *Jørgen Mathiesen* IIIs børn 1696 og 1700.

*Vendele Mathiesen* vendte imidlertid tilbage til moderen, *Maria Klauman* i Norge, og ikke til sin lykke. Få år senere blev hun midtpunkt i en større skandale, der afslører sig ved, at en af hendes stedbrødre, lagmanden i Tønsberg *Søren Adeler* 1691-93 førte proces med sin svoger *Peder Poulsen* og en *Søren Rasmussen* om, hvem af de tre der skulle anses for fader til hendes barn. Sagen nåede Højesteret og endte med, at *Søren Adeler* blev afsat fra sit embede og forvist til Nordland<sup>170</sup>). Først nogle år senere 1704 blev *Vendele* gift med en fænrisk af formentlig italiensk eller spansk herkomst, ved navn *Ulrich Friedrich de Pinia*<sup>171</sup>). Både hun og søsteren modtog de dem tilkommende arvelodder efter *Poul Mathiesens* død 1708 som ovenfor meddelt<sup>172</sup>).

Imidlertid forsøgte *Jørgen Mathiesen* III at gøre sin lykke i København, idet han som sin bedstefader og fader slog ind på handelsvejen. 1694 blev en *Jørgen Mathiesen*, der ikke kan være nogen anden end ham, optaget i *Skydebroderlavet*<sup>173</sup>), og 3. april året efter fik han borgerskab som »negotiant«<sup>174</sup>). Samme år, 10. juni 1695, købte han et hus »ved *Holmens Reveer*«, Øster Kvarter matr. (1689) nr. 353 og 356, det svarer til det nuværende *Holmens Kanal* nr. 2 (Handelsbanken)<sup>175</sup>). Denne etablering står i forbindelse med, at han 13. september 1695 indgik ægteskab, nemlig med *Pernille* (Petronelle) *Gørrisdatter Tillufsen*, en steddatter af hans tante *Dorothea* og *Peter Klau-man*.

I dette ægteskab fik de mindst ti børn. Disses dåb anføres i kirkebøgerne for *Holmens kirke* og *St. Olai kirke* i Helsingør og bringes her, da den tidligere fortegnelse herover i H. Krog Steffens værk om familien er temmelig mangelfuld<sup>176</sup>): *Henrik* 29. juni 1696, *Petra Maria* 17. jan. 1699, *Pofvel* 10. juni 1700, *Ane Hendrichiette* 27. oktober 1701, *Gørris* 26. maj 1703, *Jørgen* 20. august 1704, *Petter* 10. januar 1707 og *Sophie Frederikke* ? 1708. I Helsingør døbt *Maria Dorothea* 2. september 1711 og *Cornelia* 14. februar 1714. Da *Jørgen Mathiesen* III imidlertid i en ansøgning fra begyndelsen af 1714 angiver at have »6 ufødte børn«<sup>177</sup>), ramtes familien som sædvanlig af datidens høje barnedødelighed. *Petra Maria* og *Petter* begravedes som de sidste af *Mathiesen-slægten* i *St. Nicolai kirke* henholdsvis 3. okt. 1699 og 14. april

1707<sup>178</sup>), om *Gorris'* og *Poul's* død savnes underretning, mens de resterende seks alle blev voksne (se slægtstavlen nedenfor side 265).

Købmandshvervet synes ikke at være blevet den succes, han havde håbet. Af Højesterets protokol for 1698 ses, at han måtte føre proces mod en skipper *Frans Bentsen*, der skulle have bragt »klapholt og pipestaver« til Frankrig for ham, men efter *Jørgen Mathiesens* mening ikke havde gjort det på aftalt måde. Højesteret gav ham dog ikke medhold i klagen<sup>179</sup>). I 1704 appellerede *Peder Træschou* og *Mauritz Dreyer* af Amsterdam en magistratdom i en sag mellem dem og *Jørgen Mathiesen* om en leverance af tømmer. Betingelserne var ikke blevet overholdt, og erstatningskravet beløb sig til 536 gylden<sup>180</sup>). Samtidig havde han en strid med sin slægtning, *Wilhelm Edinger*<sup>181</sup>). Tiderne var vanskelige, og familiens kår synes ikke at have været de bedste, så arven efter *Poul Mathiesen* faldt på et tørt sted. Da *Jørgen Mathiesen* kvitterede for modtagelsen af sin andel 30. aug. 1710, var han dog allerede søgt over i en ny næringsvej.

Da Danmark 1709 for alvor gik ind i *Store nordiske Krig*, blev *Jørgen Mathiesen* proviantforvalter ved invasionshæren i Skåne<sup>182</sup>). Han hørte under det såkaldte *Generalkommissariat*, og i dettes arkiv er bevaret et righoldigt materiale, ved hjælp af hvilket det er muligt i enkeltheder at følge, hvorledes han løste sine opgaver. At betragte dette nøjere har ikke blot betydning for forståelsen af hans personlighed og livsomstændigheder, men tjener også til at belyse nogle lidet kendte enkeltheder af de vanskeligheder, forsyningsvæsenet under en krigssituation dengang havde at kæmpe med. Hovedværket om krigen, den af *Generalstaben* udgivne »Den store nordiske Krig« interesserer sig jo helt overvejende for de militære begivenheder som sådanne og lidet for forsyningsvæsenet, der i høj grad var disses forudsætning, så *Jørgen Mathiesen* nævnes her kun et par gange, og uden at man deraf får megen forståelse af hans indsats<sup>183</sup>). Det i *Generalkommissariatets arkiv* anvendte materiale er først og fremmest en velbevaret række kopibøger med ekserpter af den udgående korrespondance, som tilmed er forsynet med gode personregistre, der gør det let at finde de *Jørgen Mathiesen* tilsendte breve<sup>184</sup>). Dårligere bevaret er de tilsvarende ekserptprotokoller eller modtagne skrivelser, heraf har kun bindet fra 1711 register, så kun det i praksis er let anvendeligt<sup>185</sup>). Endelig har *Jørgen Mathiesen* for den tid, invasionen i Skåne varede, selv udarbejdet *regnskaber*, som ikke blot er velbevarede, men også skrevet med hans særdeles klare og letlæselige hånd<sup>186</sup>). Det til ham af kancelliet udstedte pas af 20. november 1709 er allerede ovenfor omtalt s. 256.

Af disse kilder kan der udvindes et særdeles nuanceret billede af hans tjeneste i denne skæbnesvangre krig. Her må detaljerne sammen-  
drages til hovedlinier, og der gives også i almindelighed afkald på de-  
tailhenvi-  
sing i hvert fald til *kopibøgerne*, hvortil registrene som  
nævnt giver ubesværet adgang.

Den første bevarede ordre er dateret 15. november 1709 og går ud på, at proviantforvalter *Jørgen Mathiesen* af Kastellet's proviantforvalter skal modtage ikke mindre end 16.000 bløde brød, hver af 6 skålpunds vægt, og overføre dem til armeen i Skåne, der jo tre dage forinden havde gjort landgang ved *Råå* under den berømte devise: »Nu eller aldrig!«. I efterårets løb fik han mange lignende ordrer, således engang til at viderebefordre 2.500 tdr. rug, der var ankommet fra *Lübeck*. Fra december opholdt han sig fast i *Helsingborg*, hvor han sorterede under krigskommissær *Jac. Kehling*<sup>187</sup>). Fra denne tid er hans egne *regnskaber* den bedste kilde. De omfatter perioden fra 14. november 1709 til 15. marts 1710, altså hele den tid, danskerne holdt sig østensunds. Heraf ses, hvilke kvanta af brød, øl, korn, hakkelse, håndmøller osv., han modtog (indtægtsiden), og hvorledes han leverede dem videre til de forskellige danske hærafdelinger og depoter i landsdelen (udgiftsiden). Fra 15. februar findes endvidere et særligt regnskab for »*Det skånske magasin*« i *Helsingborg* samt opgørelser over, hvor store beholdninger, der fandtes i andre magasiner (f. ex. i *Lund*) samt på forskellige herregårde. Man får i virkeligheden igennem disse regnskaber et glimrende indblik i den komplicerede organisation, der opbyggedes til invasionshærens behov. Men som bekendt fik den en brat afslutning, idet *Stenbock* 10. marts slog *Rantzau* så afgørende, at danskerne ikke havde andet valg end skyndsomst at rømme hele Skåne også *Helsingborg*. Derfor slutter *Jørgen Mathiesens* regnskaber 15. marts.

Hjemme i København ordnede og renskrev han dem. De blev afleverede 12. maj, og allerede 14. maj fik han en ny udnævnelse som *fouageforvalter* ved, hvad der kaldtes *magasinet i Helsingør*<sup>188</sup>). Han synes dog først i september at have tiltrådt denne tjeneste, for efter den tid er *kopibøgerne* atter en jævnt flydende kilde. »*Magasinet i Helsingør*« bestod i *privatfolks lofter*, der tvangsudskreves til opbevaring af det korn, der ikke kunne rummes i *Kronborgs* egne magasiner. Fæstningen var jo en hovednøgle i krigens fortsatte førelse og havde en meget stor garnison. *Jørgen Mathiesens* opgave bestod i at forvalte disse reservelagre rundt om i *Helsingør* by, at slutte kontrakter med ejerne, udbetale lejen, sørge for lofternes vedligeholdelse, holde

regnskab med ind- og udlevering af korn, passe kornet med »kastning« til rette tid osv. Det var et byrdefuldt hverv, for hvilket han selv skulle lønnes med en aftalt gage, som han dog, hvad talrige klager viser, havde noget svært ved at få udbetalt til tiden.

Også de klager, han selv fik på halsen, afspejles i kopibøgerne. Leverandører, sjællandske bønder, var utilfredse med kornmålingen, husejere klagede over lejerne og over, at deres lofter, ja i et tilfælde selve huset blev ødelagt af kornet, korn blev fordærvet og måtte sælges på auktion osv. Således gik det, indtil disse reservemagasiner efter 3 års forløb i august 1713 igen blev nedlagte.

*Krigen* selv nåede ikke til *Helsingør*, men der kom en måske langt farligere fjende, nemlig *pesten*<sup>189</sup>). Trods ihærdige og bemærkelsesværdige forsøg på at hindre smittens udbredelse til Danmark i det hele taget, dukkede den alligevel op i november 1710 i en lille forstad nord for *Helsingør*, *Lappen*, som man derefter søgte at holde isoleret. Men om foråret kom pesten alligevel ind i selve byen, der da fra 25. maj erklæredes for afspærret fra omverdenen. Til at påse denne bestemmelse og bekæmpe sygdommen nedsattes en særlig *sundhedskommission*. Desværre hjalp det ikke meget, og snart blev det kommissionens hovedopgave at sørge for de talrige pestligns begravelse og husenes desinfektion, der mest bestod i afbrænding af indboet.

Af en indførel i kopibogen fra 2. juni 1711 ses, at *Jørgen Mathiesen* i denne situation ansøgte om tilladelse til at føre sin familie med til *Helsingør*. Han fik tilladelsen på den betingelse, at sundhedskommissionen ville godkende det. Forudsætningen var naturligvis, at de ikke måtte forlade byen igen, når de først var kommet ind. Man må vel se forholdet som et udslag af et stærkt familiesammenhold i en farlig stund. Hustruen *Pernille* var gravid med den i september fødte *Maria Dorothea*. Af »journalen« ses, at *Jørgen Mathiesen* samtidig bad om at få stillet en »færge« til rådighed »som en pige og trende børn samt endeel boskab hannem tilhørende måtte med transporteres«<sup>190</sup>), den skulle altså besørge flytningen fra København, hvor familien i øvrigt allerede tidligere, da han var i Helsingborg 5. december 1709, havde solgt og fraflyttet huset på »Holmens reveer«, uden at det vides, hvor de i mellemtiden boede<sup>191</sup>). Men her under pesten samledes familien i *Helsingør*. Et par uger efter kom sygdommen jo også til *København*, hvor mandefaldet blev lige så stort.

Allerede i slutningen af juni fik *Jørgen Mathiesen* besked om, at han ikke som sædvanligt kunne rekvirere soldater ind fra lejrene til kornets losning og lastning, men må leje folk i byen dertil, »idet den

er lukket«. I begyndelsen af juli fik han ordre til at forsyne *Dr. Heinichius'* heste med havre fra magasinet, det var en læge, man søgte at sætte ind mod pesten. Kort efter fik *proviantforvalteren* (bruges jævnsides med betegnelsen *fourageforvalter*) besked om, at han efter anvisning af omtalte sundhedskommission skulle levere det rug, der til »de syge og fattige i Helsingør og de deromkring liggende inficerede landsbyer måtte erfordres« og månedlig indberette, hvor meget rug, der anvendtes til disse nødforsyninger. Således kom krigsberedskabet til nytte i kampen mod den frygtelige sygdom.

I løbet af efteråret ebbede pesten ud. I oktober blev *Jørgen Mathiesen* spurgt om, hvorvidt 200 tdr. korn efter hans mening uden fare ville kunne overføres fra de huse i byen, der ikke var inficerede, til Kronborg, og lidt senere i samme måned fik han ordre til at ophøre med havreleverancerne til *Dr. Heinichius'* heste.

De sidste to år var rolige, krigen førtes med aftagende kraft, og det kom til at høre til *Jørgen Mathiesens* opgaver at sende foder til livgardens heste, når majestæterne om sommeren opholdt sig på *Frederiksborg*. *Jørgen Mathiesen* har hele tiden været sig bevidst, at hans stilling som afhængig af krigssituationen ikke havde nogen varighed. Han ansøgte efter eget sigende hele 16 gange om nye stillinger<sup>192</sup>), thi når han mistede stillingen som proviantforvalter, kom han naturligvis i en slem knibe, ikke mindst på grund af sine 6 »ufødde børn«. 2. januar 1714 opnåede han fortsat at måtte oppebære løn som proviantforvalter, indtil han kunne få nogen anden tjeneste<sup>193</sup>). Han har sikkert været skuffet over at måtte nøjes med den stilling, der i september blev ham tilbudt som *foged i Helgeland*, men måtte alligevel være glad for overhovedet at få et embede, som rentekammeret 17. september stillede ham i udsigt på den betingelse, at han stillede 600 rdl. i kaution<sup>194</sup>). Med købmand *Hans Jürgen Solberg* som kautionist opfyldte han betingelsen og blev så udnævnt til embedet som *Gert Langes* efterfølger<sup>195</sup>).

*Jørgen Mathiesen* IIIs tjeneste under *Store nordiske Krig* blev hans og den oprindelige *Mathiesen-slægts* sidste indsats i Danmark. Af hans regnskaber ses, at også han førte *måne-stjerne-seglet*, blot lidt anderledes ornamenteret end onkelen *Poul Mathiesens*. Han flyttede nu med hustruen og de seks børn til det *Norge*, hvor hans moder boede, og hvor de to søstre var gift. Gennem sin søn *Henrik Mathiesen* blev han stamfader til den endnu levende *Mathiesen-slægt*, der efter 1714 var og blev en norsk slægt, idet, som påvist, alle danske linier, også de cognatiske, uddøde.

Trods den næsten fuldstændige mangel på kilder af privat prove-



niens er det dog lykkedes at give et indtryk af denne levende familie og dens enkelte medlemmer.

I sine ældste danske led udmærkede *Mathiesen-slægten* sig på mange måder blandt datidens patricierfamilier ved markante personligheder, der lagde stærk handlekraft, sans for økonomi og familiefølelse for dagen. Praktisk nøgternhed stod sammen med stærke lidenskaber, religiøsitet og pligttroskab ved siden af selvbevidsthed. Disse mennesker var børn af den tid, hvori de levede, overgangen mellem stændertidens frie købmænd og enevældens kongelige embedsmænd mellem renæssance og barok i det gamle dansk-norske monarki.

*Jørgen Mathiesens og Vendula van Deldens efterslægt*  
(de første fire generationer)

I. generation:

<p><i>Jørgen Mathiesen</i> (I) ~ ca. 1630 ( -sept. 1656) købmand, oldermand, Kbhv.</p>	<p><i>Vendula van Delden</i> ( -maj 1658) måske datter af <i>Hermann van Delden</i>, Kbhv.</p>
--	--

(8 børn, se II. gen. nr. 1-8)

II. generation:

(Jørgen Mathiesens børn med Vendula van Delden nr. 1-8):

<p>nr. 1. <i>Poul Mathiesen</i> ~ 1677 (1632-12. juni 1708) landsdommer, Nykøbing F.</p>	<p><i>Ide Jensdatter Portuan</i> (22. febr. 1658-28. april 1715) datter af tolder <i>Jens Jakobsen</i>, Nakskov. Hendes søster <i>Agnetes</i> børn med rektor <i>Peder Højelse</i>, Nykøbing, deriblandt sønnen <i>Andreas</i>, døde alle barnløse.</p>
--	---

(1 barn, se III. gen. nr. 1)

<p>nr. 2 <i>Henrik Mathiesen</i> ~ ca. 1658 (ca. 1633-21. juli 1667) købmand, Kbhv.</p>	<p><i>Maria Klauman</i> (23. febr. 1633-28. juni 1718) datter af købmand <i>Nicolai Klauman</i>, Kbhv. 1675~2) <i>Niels Sørensen Adeler</i>, der havde 12 børn af sit første</p>
---	--

(4 børn, se III. gen. nr. 2-5) ægteskab med *Anne Stetter*.

- nr. 3. ubenævnt barn  
(      -1635)  
begr. i St. Nicolai K.
- nr. 4. *Vendele Mathiesen (I)*      *Hans Christensen Helverskov*  
~ 1663      (ca. 1635–maj 1668)  
(ca. 1634(39)–maj 1695)      magister, søn af *Christen Pedersen*, kancellist, Kbhv.  
  
(3 børn, se III. gen. nr. 6–8)
- nr. 5. *Jørgen Mathiesen (II)* ugift  
(ca. 1640–efter 1710)  
logerende i Kbhv.
- nr. 6. *Werner Mathiesen* ugift  
(ca. 1641–1. okt. 1677)  
stadsmajor, Landskrona
- nr. 7. *Dorothea Mathiesen*      *Peter Klauman*  
~ juli 1683      (1637–juli 1710)  
(ca. 1643–1709)      bryghusforvalter, søn af købmand *Nicolai Klauman*  
(+ 1646) Kbhvn.  
  
(barnløse, men der var 13 børn og stedbørn fra Peter Klau-  
mans tidligere ægteskaber med *Eleonora du Lieu* († 1679)  
og *Maren Frederiksdatter Seenders* († 1683), der først hav-  
de været gift *Gørres Tillufsen* († 1679).
- nr. 8. *Johan Mathiesen* barn  
(      -nov. 1666)

### III. generation:

(Poul Mathiesens barn med Ide Jensdatter Portuan nr. 1):

- nr. 1. ubenævnt datter, barn  
(      -1680)  
begravet i Nykøbing,  
senere i Kettinge

(Henrik Mathiesens børn med Maria Klauman nr. 2–5):

- nr. 2. *Vendele Mathiesen (II)*      *Ulrich Frederik de Pinia*  
~ 1704      (ca. 1680–eft. 1710)  
(1659–eft. 1710)      fænrík  
(vistnok barnløse)
- nr. 3. *Mechtele Mathiesen*      *Gert Hanssøn*  
~ 2. dec. 1681      (1652–16. okt. 1733)  
(22. febr. 1660–3. juni 1740) rådmænd i Skien  
(4 børn, se IV. gen. nr. 1–4)

- nr. 4. *Jørgen Mathiesen (III)*      *Pernille Gørresdatter*  
 ~ 13. sept. 1695      *Tillufsen*  
 (1663–1742)      (ca. 1671–aug. 1719)  
 proviantforvalter, foged      datter af købmand Gørres  
    *Tillufsen*, Kbhv.  
 (10 børn, se IV. gen. nr. 5–14)
- nr. 5. *Nicolai Mathiesen*, barn  
 (1664–1670)  
 begr. St. Nicolai K.  
 (Vendele Mathiesens børn med Hans Christensen Helverskov nr. 6–8):
- nr. 6. et unævnt barn  
 (      –1669)  
 bevill. dets begrav.
- nr. 7. *Vendele Helverskov* ~ 1706      *Laurits Johansen Helsing*  
 (ca. 1663(65)–1726)      (1639–1709)  
    sognepræst i Skuldelev  
 (barnløse)
- nr. 8. *Margrethe Helverskov*, ugift  
 (ca. 1664(68)–ca. 1703(08))

#### IV. generation:

- (Mechtele Mathiesens børn med Gert Hanssøn nr. 1–4):
- nr. 1. *Peter Gerhard Klauman*      *Gjertrud Cathrine Bagge*  
 ~ 1720      (1699–1755)  
 (1694–1745)      datter af *Laurits Bagge*, præst  
 trælasthandler, vejer  
 (fra dette par nedstammer en norsk slægt *Klauman*)
- nr. 2. *Henrik Mathias Gertsen*      *Anna Elisabeth Monrad*  
 ~ 1) 1725      (1702–1739)  
 (1698–1766)  
 sognepræst i Gjerpen      *Marthe Dorothea Næss*  
 ~ 2) 1741      (1676–1758)
- nr. 3. *Petronelle Gertsdatter*      *Torjus Grøgård*  
 ~ 1735      (1698–1767)  
 (1700–1763)      sognepræst i Lindås
- nr. 4. *Hans Iver Gertsen* ~ 1746      *Maria Anna Prip*  
 (1701–1751)      (1724–1784)  
 kaptajn

(Jørgen Mathiesen (III)s børn med Pernille Tillufsen nr. 5–14):

- nr. 5. *Henrik Mathiesen* ~ 1721 *Anna Greve*  
 (29. juni 1696–12. marts 1766) (1697–1757)  
 magistratspræsident  
 (fra dem nedstammer den norske slægt Mathiesen)
- nr. 6. *Petra Maria Mathiesen*  
 (17. jan. 1699–3. okt. 1699)
- nr. 7. *Poul Mathiesen, ?*  
 (10. juni 1700–?)
- nr. 8. *Ane Henriette Mathiesen,*  
 ugift  
 (27. okt. 1701–før 1742)
- nr. 9. *Gørres Mathiesen, ?*  
 (26. maj 1703–?)
- nr. 10. *Jørgen Mathiesen (IV),* ugift  
 (20. aug. 1704–efter 1766)  
 bogholder
- nr. 11. *Peter Mathiesen*  
 (10. jan. 1707–14. april 1707)
- nr. 12. *Sofie Frederikke Mathiesen,*  
 ugift  
 (1708–1746)
- nr. 13. *Maria Dorothea Mathiesen,*  
 ugift  
 (2. sept. 1711–efter 1742)
- nr. 14. *Cornelia Mathiesen,* ugift  
 (14. febr. 1714–efter 1742)

(De opgivne datoer er sædvanligvis dåbs- og begravelsesdatoer, ikke fødsels- og dødsdatoer. Da Jørgen Mathiesen III 1714 opgav at have 6 »ufødde« børn, må de med ? betegnede anses for at være døde inden da).

NOTER:

1) »Kvittancebøger« nr. 76, årg. 1953–54 fol. 154v nr. 78, 1654–55 fol. 9b og 35b–36a. Da. Kanc. B. 217 RA. 1a) St. Nicolai kirkes begravelsesinventarium. LA. Sjæll.

2) Kgl. Bibl. Kat. 45.–6. 3) Se nedenfor s. 242. 4) Sjæll. Tegn. 1660–63 fol. 470a–b med indl. 1663 nr. 85. 5) Sjæll. Tegn. 1664–66 fol. 57. m. indlæg 1664 nr. 132 RA. 6) Viborg Lt. Dombog 1665 fol. 340 LA Njr. 7) VLSP 1667–68 fol. 310 LA Njr. 8) Sjæll. Tegn. 1667–70 fol. 376 RA og nedenfor s. 222. 9) HT, 2 rk. 5 bd. s. 249 ff. samt det i familien Beckers eje værende originale skøde, der netop er blevet fremdraget af kommissionen for arkiver i privat eje, se dennes beretning for 1970 side 2. 10) H. Krog Steffens: »Linderud og slægterne Mogensen og Mathiesen«, Christiania 1899 s. 199. 11) Anna Levin og Nanna Lange: »Supplerende oplysninger om den ældre danske slægt Klauman«, Persh. tidssk. 7 rk. V bd. s. 39. 12) Oluf Nielsen: »Kjøbenhavns Historie og Beskrivelse«, V, 1889 s. 435–36. 13) L. Bobé: »Die deutsche St. Petri Gemeinde in Kopenhagen« 1925 s. 425. Albert Fabritius: Slægten Edinger, P.T. 9 rk. 3 bd. s. 46–70. 14) Johan Jørgensen: »Rentemester Henrik Müller«, Kbhv. 1966 s. 90. 15) Se nedenfor note 30. 16) E. Marquard: »Kjøbenhavns borgere« 1920 s. 54. 17) Samme s. 120. 18) Kbhv. Dipl. I s. 754. 19) »Christian Herman Helverskov Henriksens liv og levned« Geneal.-Herald. saml. Bertouchs korrespondance med adelen 33A–C, H nr. 12. RA. 20) E. Wrangel: »Danske og norske studenter, der ere indskrevne i »Natio Germanica« ved Universitetet i Orleans« PT 4 rk. 1 bd. s. 143. – Henny Glarbo: »Danske studerende i Orleans« PT 8 rk. 4 bd. s. 173. 21) H. F. Rørdam: »Magistre creerede ved Københavns Universitet fra Reformationen indtil 1660« P.T. 1 rk. 4 bd. 1883 s. 244. 22) Schöller: »Danske, norske studenter i Heidelberg 1386–1668« KS 5 rk. 5 bd. 1909–11 s. 151. 23) Persh. Tidsskr. 1. rk. 4 bd. s. 244. 24) Sjæll. Tegn. 1660–63 fol. 478 1663 nr. 110 RA, PT 6 rk. 3 bd. 1912 s. 110. 25) som 24. 26) Sjæll. Tegn. 1660–63 fol. 536a RA. 27) Ramsing: »Snarens kvarter« s. 46. 28) Sjæll. Reg. 1668–70 fol. 187 RA. 29) »Københavns Købmands- og kræmmerlavs bog«, fol. 12a, Stadsarkivet Kbhv. 30) Københavns overformynderis hovedbog 1668–81 fol. 17 LA Sjæll. og nedenfor s. 222. 31) VLSP 1668–69 fol. 75. LA Njr. 31a) Ramsing: »Købmager Kvarter« s. 70 og 66. Hist. Medd. om Kbhv. III s. 456. 32) Kbhv. Dipl. V 789, Krog Steffens s. 199, Ramsing: Øster Kvt. s. 69. 33) St. Nicolai kirkes begravelsesinventarium. »Danmarks kirker. København I« s. 601. 34) Sjæll. Tegn. 1667–70 fol. 376–77 RA. 35) Københavns overformynderis hovedbog 1668–81 fol. 17 LA Sjæll. 36) P.T. 15 rk. 4 bd. 1970 s. 113–14. 37) Politikens Danm. hist. VIII bd. 1964 s. 46. 38) VLSP 1662 s. 280 ff. LA Njr. 39) FLSP II bd. fol. 30 LA Fyn. 40) Da. Sl. og H.2. udg. V bd., 1964 s. 14–16 og 68–69 mm. 41) Højesterets dombog 1665 fol. 62 og 73 RA. 42) Da. Sl. og H.VIII bd. s. 180. Højesterets stævningsprotokol 1667 fol. 222b, RA. 43) VLSP 1667–68 fol. 310 ff., LA Njr. 44) W. Lassen: »Norske Stamtavler« Christ. 1868 s. 42. 45) Hans Schacks pricatarkiv A.I. 3 RA. 46) Københavns pantebog 1667–80 fol. 9, LA Sjæll., VLSP 1671–73 fol. 136–38, LA Njr. 47) Københavns overformynderis hovedbog 1668–71 fol. 17 LA Sjæll. 48) Burman-Becker: Geschlechts-Register der Familie Becker, Kbhv. 1847 s. 7 og selve skødet se note 9. 49) Viborg Lt. »Protokollerede breve« 1670 B. LA Njr. 50) FLSP VII fol. 71–72, LA Fyn. – Trap 4 udg. 4 bd. s. 704. 51) Kbhvs. pantebog 1667–80 fol. 35a. LA Sjæll. 52) Transaktionerne om Lund se VLSP 1671–73 fol. 5–11 og 109–11. Dommen mod Knud Gedde: Viborg Lt. Dombog 1665 fol. 340–42. LA Njr. 53) Ålborg St. Budolfi kirkebog 1648–90, LA Njr. 54) Chr. Vs matrikel nr. 1774 III fol. 106 og nr. 1832A fol. 133, RA. 55) Politikens Danmarkshistorie 8 bd. 1964 s. 317. 56) H. Krog Steffens: »Linderud . . . etc.« s. 198. og H. Friis-Petersen: Danske og norske studenter ved udenlandske universiteter 1961. Ms. på RAs læsesal. 57) Burmann-Becker: »Geschlechtsregister der Familie Becker«, Kbhv. 1847 s. 7. Skødet selv (se

note 9) har dog ikke denne betitling. 58) Sjæll. Reg. 1668–70 fol. 222. RA. 59) Se foregående afsnit s. 222 og 231. 60) »Appelinstansernes embedsetat« 1660–1919 Kbhv. ved RA 1928 s. 85. Sjæll. Tegn. 1670–71 fol. 398–99 og F. og Sml. Reg. 1670–80 fol. 244. RA. 61) F. og Sml. Reg. 1681–89 fol. 159. RA. 62) »Maribo som stiftsby og mødested«, Maribo 1962 s. 32–33. 63) »Appelinstansernes embedsetat 1660–1919«, Kbhv. 1928 s. 86. 64) Levnedsskildring, delvis selvbiografisk, i Genealog.-Her. Saml.: »Bertouchs korrespondance med adelen«, 33 A-C,H nr. 12. RA. 65) W. Lassen: »Norske Stamtavler« 1868 s. 65. 66) Holms samlinger til Loll. Fa. Hist. »Poul Mathiesen«. LA Sjæll. 67) P.T. 6 rk. 6 bd. s. 295. 68) Wibergs Præstehistorie, Karlebo sogn. 69) Vemmetofte Klosters arkiv pk. 106. 70) Nakskov købstads regnskaber 1682, RA. 71) Fy. og Sml. reg. 1670–80 f. 824. Nykøbing F. Kirkebog. 72) F. og Sml. Reg. 1681–88 fol. 245–49. RA. 73) Loll.-Fa. landstings arkiv, LA Sjæll. 74) Holger Hjelholt: »Falsters historie« II, 1935 s. 294–97. 75) Højesterets arkiv, »Ekstraordinair sessionsprotokol« 1693, fol. 55ff, RA. 76) Fy. og Sml. Tegn. 1670–86 fol. 438. 77) Hjelholt: »Falsters historie« II s. 148–59 og 193–94. Rentekammeret 2244, 192–94 og 2215, 244–48. RA. 78) Appelinstansernes embedsetat s. 85. F. og Sml. Reg. 1681–89 fol. 266 og 1699–1707 fol. 401–402. RA. 79) F. og Sml. Tegn. fol. 433. RA. 80) Seglet afbildet i P.T. 14 rk. 6 bd. s. 67 og findes allerede under skødet fra 1669 (jfr. note 9) med bogstaverne PM. 81) Sjæll. Tegn. 1672–74, fol. 374. RA. 82) Sjæll. Tegn. 1672–74 fol. 554 og do. 1675–77, fol. 196. RA. 83) S. Nygård: »Kronens skøder« III, 1941 s. 5. 84) »Danmarks kirker« Maribo amt II, 1951 s. 1095. 85) VLSP 1699–1701 fol. 96 og fol. 132. LA Njr. 86) Højesterets stævningebog 1671 fol. 131–32. RA. 87) F. og Sml. Reg. 1670–70 fol. 673b. RA. 88) Carl Christiansen: »Formuesforhold i Danmark under de første enevoldskonger« Kbhv. 1941 s. 336. 89) Hjelholt: »Falster« II s. 415–16. 90) E. Dam og A. Schæffer: »De danske apotekers historie« I 1925 s. 486–87. K. Carøe: »Den danske lægestand 1479–1900, Supplementsbind« 1922 s. 31. 91) Hjelholt: »Falster« II s. 195. 92) Hjelholt: »Falster« II s. 198. 93) Nykøbing F. købstads regnskaber 1705, RA. 94) Holms Samlinger: Poul Mathiesen, LA Sjæll. 95) Højesterets stævningebøger 1665 fol. 50 samt 1671 og 1674 F. og Sml. T. 1670–86 fol. 124 og Sjæll. Tegn. 1671 fol. 441, RA. 96) Jy. Tegn. 1670–81 fol. 83. F. og Sml. Reg. 1684 fol. 192–93. 97) Loll. Fa. landstings arkiv, LA Sjæll. 98) Johannes Lollesgård: »Nykøbing katedralskoles historie«, Nykøbing 1932 s. 131–43. 99) Hjelholt: Falster II s. 329. F. og Sml. Reg. 1690–99 fol. 430–32. Hjort-Lorenzen og Salicath: Repertorium over legater og milde stiftelser i Danmark til 1894« III; Kbhv. 1897 s. 20. 100) Hjelholt: Falster II s. 318–28. 101) Hjelholt: Falster II s. 415–16. 102) Danmarks Kirker, Maribo amt II, 1951 s. 1095. 103) Hjort-Lorenzen og Salicath: »Repertorium over legater og milde stiftelser i Danmark til 1894« III, Kbhv. 1897 s. 47. Hoffmans Foundationer VI, 2 bd. 1760 s. 60 samt nedenfor s. 246. 104) Nykøbings kirkebog 1705–10, LA Sjæll. 105) Kalls samling 377,4° II bd. fol. 336–337. Kgl. Bibl. Kbhv. 106) Nykøbing bytingsprotokol 1708–19 fol. 56 og 59, LA for Sjæll. Nykøbing byfoged. 107) Samme fol. 442–446. 108) Hjort-Lorenzen og Salicath: »Repertorium over legater etc.« III s. 22 109) Vemmetofte klosters arkiv afd. I pk. 104 ff. Oplysninger om A. Højelses liv er i øvrigt væsentligt hentet fra Chr. H. Brasch: »Vemmetofte historie« III, Kbhv. 1863 s. 95–113. Personahist. oplysninger også i Vemmetofte kirkebog 1755–1847, LA Sjæll. 110) Danske slotte og herregårde, 2 udg. V bd. 1964 s. 253–62. 111) Brasch: »Vemmetofte« III s. 112. 112) Vemmetofte arkiv pk. 105. 113) O. Andrup: »Fortegnelse over malerierne på Vemmetofte adelige jomfrukloster« Kbhv. 1918 s. 37. Mindetavlen tekst

i »Østsjællandsske Arbøger« V, Køge 1905 s. 41–46. 113a) Se note 102 ovenfor. s. 1107. 114) Se note 103 ovenfor. 115) Beretning til Thura, Kalls Saml. 337,4° fol. 236, Kgl. Bibl. 116) Loll.-Fa. landstings panteprotokol, 24. jan. 1759. LA Sjæll. 117) Danmarks kirker. Maribo amt II s. 1100. 118) L. Bobé: »Die deutsche St. Petri Gemeinde in Kopenhagen« Kbhv. 1925 s. 389–90. 118a) Musse herreds provstearkiv. Ansøgninger og kvitteringer vedr. legater LA Sjæll. Mundtlig meddelelse fra pastor Milling, Kettinge. 119) Nationalmuseets indberetninger. Kettinge kirke, Maribo amt. 120) Se ovenfor s. 231. 121) VLSP 1677–78 fol. 93b. 122) Holmens kirkebog 1694–1702, fol. 182. LA Sjæll. 123) Nykøbing F. tingbog 1708–19 fol. 59. LA Sjæll. Se også s. 243. 124) Samme fol. 443a. 125) Kbhvs. Univ. Matrikel. I. 1890, 300. P.T. 10 rk. 3 bd. s. 227. 126) Ovenfor s. 231. 127) Krigskollegiets depecher 1677 nr. 777. RA. Hirsch: »Danske og norske officerer til 1814« W. Mathiesen. RA. 128) N. P. Jensen: »Den skånske krig 1675–79«, Kbhv. 1900 især s. 320–21. 129) Krigskollegiets indkomne breve 1677 nr. 474. RA. 130) 3. okt. 1681. Sjæll. Reg. 1681–82 fol. 326b–327b. Indlæg 1681 nr. 311. RA. 131) Kbhvs. pantebog 1667–80 fol. 24. LA Sjæll. 132) »Sjæll. Reg.« 1668–1670 fol. 434. 133) Ramsing: »Snarens kvarter« s. 46. 134) Kbhv. Dipl. III s. 679. 135) H. T. 2 rk. 5 bd. s. 252. 136) Se note 133. 137) P.T. 6 rk. 5 bd. s. 197 omtales en bryllupsvise for parret. 138) Wibergs præstehistorie, Skuldelev sogn. 139) Nykøbing F. Tingbog 1708–19 fol. 59, LA Sjæll. 140) Se s. 219. 141) Johan Jørgensen: »Rentemester Henrik Müller« s. 90. 142) Vor Frue kirkebog 1661. 143) Sjæll. Reg. 1683–84, fol. 269b, RA. 144) Holger Hansen: »Meddelelser om slægten Klauman«, Kbhv. 1922. Anna Levin og Nanna Lange: »Supplerende oplysninger om den ældre danske slægt Klauman« P.T. VII rk. 5 bd. s. 22–23. 145) Ramsing: »Øster Kvarter« s. 110 og »Snarens kvarter« s. 40. 146) Kbhv. Dipl. V s. 789. 147) Schøllers Registre II bd. s. 354. D. Kanc. RA. 148) Kristof Glaman: »Byggeriets historie i Danmark«, 1962 s. 111–124. 149) Holger Hansen: Genealog. medd. om slægter af navnet Klauman«. P.T. 7 rk. 3 bd. s. 24. 150) St. Nicolai Kirkes begravelsesinventar i Danmarks kirker. Kbhv. I s. 601. 151) P.T. 7 rk. 5 bd. s. 21. Peter Beusch her nok fejl for Nicolai. 152) se ovenfor s. 230–31. 153) VLSP 1671–73 fol. 136a–138a. 154) Kbhv. Dipl. V. s. 789. 155) St. Nicolai kirkes begravelsesinventar. Danmarks kirker, Kbhv. I s. 601. 156) Sjæll. Reg. 1673–75 fol. 590. 157) Einar Østvedt: »Nonneklosteret på Gimsø«, Skien ca. 1960 s. 116. 158) Hagen Krog Steffens: »Slægterne Linderud og Mogensen og Mathiesen« s. 202. 159) Østvedt: »Nonneklosteret på Gimsø« s. 119–20. S.H. Finne-Grønn i »Norsk tidsskrift for genealogi mm.« I, Oslo 1910 s. 347–83. 160) Se s. 234. 161) »Det kgl. københavnske skydeselskab og danske broderskab« II 1934 s. 347. 162) Ålborg St. Budolfis kirkebog, LA i Viborg. 163) Danske slotte og herregårde 2 udg. 11 bd. 1966 s. 21. 164) St. Nicolai Kirkes begravelsesinventarium, Danmarks Kirker, Kbhv. I s. 601. 165) Ålborg overformynderis skifteekstrakter 1683–93 fol. 36. LA for Njr. Viborg. 166) Fabritius og Hatt: »Håndbog i slægtsforskning« 1963 s. 57–58 eller A. Fabritius: »Slægten Edinger« P.T. 9 rk. 3 bd. s. 50–51. 167) Sjæll. Reg. 1709–10 fol. 242. RA. 168) Fabritius og Hatt: »Håndbog i slægtsforskning« 1963 s. 57–58 eller Fabritius: »Slægten Edinger« P.T. 9 rk. 4 bd. s. 49. 169) Ålborg bys skiftebreve 1685 nr. 156, LA Njr. 169a) se foran side 235. 170) W. Lassen: »Norske Stamtavler« I Christiania 1868 s. 66 ff. og »No. tidsskr. for genealogi« II 1920 s. 314–16. 171) Krog Steffens s. 201–02. 172) Ovenfor s. 243. 173) »Det københavnske skydeselskab« II s. 347. 174) Kbhv. borgerskabsprotokoller, Stadsarkivet. 175) Ramsing: Øster kvarter s. 163. 176) H. Krog Steffens: »Linderud og slægterne Mogen-

sen og Mathiesen«, Christiania 1899 slægttavle s. 194–95, 204 og 234. 177) Kgl. Res. af 2. jan. 1714, cit. Krog Steffens s. 202. 178) 1736 købtet gravstedet af Bertel Jegen. St. Nicolai kirkes begravelsesinventar. D.K. Kbhv. I s. 601. 179) Højesterets dombog, 1698 fol. 580–85, RA. 180) Højesterets voteringsprotokol 1705 s. 403–08. RA. 181) Sjæll. Tegn. 1705–06 fol. 211, RA. 182) Hirsch: »Danske og norske officerer« under navnet. RA. 183) »Den store nordiske Krigs historie« II Kbhv. 1903 s. 291, 296, 377. 184) Generalkommissariatet 1697–1763. Danske kontor, »Kopibog over udgangne ekspeditioner« fra tiden nov. 1709 til sept. 1713, i alt 13 bind af rækken med registre. RA. 185) Samme kontor, »Registraturer over indkomne breve og memorialer« med reg. 186) Militære regnskaber afd. IX nr. 9 og 10. Proviantregnskaber for hæren i Skåne 1709–10, RA. 187) Generalstabens »Store nordiske Krig« II s. 296. 188) Hirsch, under navnet. 189) Politikens »Danmarkshistorie« 8 bd. 1964 s. 429–440 om invasionen i Skåne og pesten i alm. 190) Generalkommissariatet »Registraturer over indkomne breve« etc. 1711, juni nr. 8. 191) Ramsing: »Øster kvarter« s. 163. 192) Rth. Res. prt. 69 pag. 900. RA. 193) Krog Steffens s. 202. 194) Rth. Res. prot. 69 pag. 898–901. RA. 195) do. pag. 980–81.



# SMÅ MEDDELELSER

SMÅ DRAKENBERG-STUDIER

*i anledning af 200-årsdagen for Christian Jacobsen Drakenbergs død.*

AF PAUL G. ØRBERG

Om morgenen imellem kl. 6 og 7 den 9. oktober 1772 døde Christian Jacobsen Drakenberg i et hus i Fiskergade i Århus. De fra hans samtid overleverede vidnesbyrd anerkender enstemmigt hans ekseptionelt høje alder, næsten 146 år.

Allerede den 12. oktober kunne »Kjøbenhavnske Posttidender« (Berlingske Tidende) meddele dødsfaldet. »Jydske Efterretninger« (Ålborg Stiftstidende) fortalte den 16. oktober om hans død og berettede udførligt om hans bisættelse samme dag i nummeret for 23. oktober 1772.

Inden længe havde efterretningen om den mærkelige begivenhed fundet vej til de udenlandske aviser, og den 13. november samme år skrev den danske gesandt i London, Vilhelm Diede<sup>1</sup>), til sin regering: »Le Secrétaire de Guerre, Milord Barrington, que je désire fort d'obliger, m'a prié de lui procurer de détails circonstanciés de la vie et des preuves authentiques de l'âge du célèbre Norvégien Christian Jacobsen Drakenberg, dont on vient d'annoncer la mort dans les gazettes étrangères. Il a dessein, après avoir satisfait sa propre curiosité, de les communiquer à la Société des Sciences ici . . .«. Kancelliet bad den 5. december stiftsbefalingsmand og amtmand Peder Rosenørn i Århus (1763–80) om at gøre sig umage med at fremskaffe de ønskede efterretninger samt hvad der ellers kunne erholdes af tilforladelige oplysninger om Drakenberg og mærkværdighederne omkring ham<sup>2</sup>). Rosenørn, som for øvrigt selv havde gået nærmest bag kisten ved den pompøse begravelse i domkirken den 16. oktober, lod den 15. december bolden gå videre til Århus magistrat, som han anmodede om så vidt muligt skaffe de forlangte oplysninger<sup>3</sup>). Stiftamtmanden havde imidlertid bragt i erfarings, at forvalter Peder Mønster på Bygholm ved Horsens, der havde været en ven af Drakenberg, omgikkes med planer om at udgive en levnedsskildring af denne<sup>4</sup>). I første omgang lovede Mønster at stille sit materiale til stiftamtmandens rådighed, men trak senere sit løfte tilbage. Efter henstilling fra kancelliet lykkedes det dog til sidst Rosenørn efter meget besvær at få et udtog af manuskriptet lokket fra »den brave og curieuse« forvalter Mønster, så han den 5. marts kunne tilstille kancelliet materialet, men først efter at han havde måttet afgive en forsikring om, at materialet alene skulle komme kancelliet i hænde. I sit svar den 3. april lovede kancelliet, at manuskriptet skulle blive bevaret der, men udbad sig samtidig nogle eksemplarer tilsendt, når bogen til sin tid udkom<sup>5</sup>). Det lykkedes imidlertid først året efter at få bogen befordret i trykken under titlen: Den ældgamle Normand Christian Jacobsen Drakenbergs Levnets-Beskrivelse. Tilligemed den over ham holdte Liigprædiken og hans kobberstukne Portrait, trykt i Viborg 1774 af C. H. Mangor, som i øvrigt havde betalt 100 rigsdaler for retten til at udgive det eftertragede manuskript<sup>6</sup>).

Det eneste dokumentariske kildemateriale i levnedsskildringen er Drakenbergs

fødsels- og dåbseddell, som er aftrykt på side 23. Dette lille dokument, som er hjørnesteinen i hele det drakenbergske problemkompleks, er også omtalt i det svar, som magistraten i Århus den 16. januar tilstillede stiftamtmand Rosenørn: »Hvorvel vi har giordt os ald umage for at faae nogen paalidelig efterretning om den her paa stædet afgangne gamle Normand Christian Jacobsen Drackenbergs levnetsløb, saa har vi tilsidst maattet erfahre, at ingen her i byen eller egnen veed andet paalideligt om ham, end hvad den efter hans død i stervboet forefundne døbeseddell dat. Schiede Præstegaard i Bahuus Lehn den 2. december 1632 – hvoraf en verificered gienpart herved indsendes – om hans alder, fødestæd og forældre forklarer, som vel ogsaa kan ansees paalideligt. Det er iøvrigt notorisk, at han først har været matross og siden højbaadsmand udi Hans kongelige Mayts tjeneste og efter sidste stacion nød aarl. pension af Hans kongl. Mayts Cassa. Udi sin alders 111 aar i aaret 1737 giftede han sig med een 60 aars gl. koene, nafnl. Maren Nielsdatter Bage, som længe før ham ved døden er bortkaldet. – Paa nogle faae aars tiid hafde han misted sit syhn, men var ellers af goed helbreed, frisk og stærk indtil 14 dage før hand den 9de octobr. 1772 udi sit alders 146 aar, her ved døden afgik. Med anden oplysning er vi ey i stand til at geleide de os herved følgende documenter tilbage«<sup>7</sup>).

Den originale døbeseddell har altså været i myndighedernes besiddelse i 1772, men den er ikke omtalt i den i øvrigt grundige registreringsforretning i skifteprotokollen; der er dog den mulighed, at den kan have været opbevaret i en blikdåse, som er nævnt i skifter<sup>8</sup>). Seddellen har forgæves været eftersøgt i såvel rådstue- som byfogedarkivet. I en anmeldelse fra 1774 af Drakenbergs levnedsskildring omtaler recensenten denne attest som havende »alle troværdigheds mærker« og sigter vel hermed bl. a. til, at den er forsynet med et Loco Sigilli. Men han tilføjer, at det er mærkværdigt nok, at man allerede på denne tid så højt i Norden har holdt bog over fødte og døde, som man på mange andre steder langt sildigere har begyndt<sup>9</sup>). Denne bemærkning er særdeles relevant; kirkebøger blev først gjort obligatoriske i Norge i 1683, og at der skulle have eksisteret en kirkebog i Skee sogn for 1626, der gav mulighed for de meget udførlige oplysninger, som udskriften indeholder, kan betegnes som en umulighed. Men bemærkningen fra 1774 blev ikke udgangspunkt for nogen kritisk undersøgelse af Drakenberg-sagen i øvrigt. Tværtimod anerkendte man overalt og uden forbehold attestens ægthed og dermed Drakenbergs høje alder og i det hele levnedsskildringens autenticitet.

Ifølge levnedsskildringen (s. 38) hentede Drakenberg personligt sin fødsels- og dåbseddell i 1732, og to år senere, i 1734, møder vi ham som fadder i Gudum kirkebog (Fleskum herred), hvor det tilføjes om ham i parentes: NB en mand efter beviser 108 år gammel<sup>10</sup>). Eftertrykket ligger på ordene *efter beviser*, hvorved der naturligvis sigtes til kirkebogsudskriften. Man var nemlig i samtiden langt fra uvant med fantasifulde aldersopgivelser, men tog dem ikke særlig højtideligt, fordi »beviserne« manglede. Eksempelvis omtaler Københavns »Extraordinaire Relationer« juli 1724 et ægtepar i Stavanger, hvor konen er død 137 år gammel, mens manden, der er 110 år, stadig lever! I samme forbindelse nævnes en kone, som var blevet 120 år og en mand, som var blevet 115 år gammel, begge fra Stavanger amt, idet man gør gældende, at det norske klima har en gunstig indflydelse på levealderens længde. Fra Sjælland beretter bladet 20. februar 1736, at en kone er død i Følleslev sogn, Skippinge herred, 118 år gammel<sup>11</sup>).

Drakenbergs aldersbevis smuldrer imidlertid ganske ved en nøjere prøvelse. I

en lille artikel i det norske »Folkebladet« for 1896 s. 42 ff. har historikeren O. A. Øverland (1895–1911), som havde været ansat ved Rigsarkivet i Kristiania 1879–85, gjort opmærksom på, at hverken den præst, Peter Johansøn Wynsteen, som ifølge kirkebogsudskriften skulle have forrettet dåben i Skee sogn i 1626, eller den pastor Cornelius Nicolai, som i 1732 skulle have udstedt den famøse attest, nogen sinde har eksisteret. Yderligere dokumenterer han, at en række af levnedsskildringens oplysninger om Drakenbergs færden under Den store nordiske Krig er fejlagtige. Han påvisning af falskneriet omkring Drakenbergs alder er senest gentaget i udvidet form i Claes Krantz: Gestalter från kusten. Bohuslänska tids- och personbilder. Stockholm 1942, s. 106–125.

Drakenbergs navn dukker op i arkiverne i 1730'erne. Gudum kirkebog er nævnt ovenfor. I levnedsskildringen fortælles der side 40 morsomt om Drakenbergs vellykkede besøg ved det kongelige hof, som resulterede i, at han af kongen fik tillagt gage som højbådsmand på Holmen. Søetatens generalkommissariat, i hvilket Drakenbergs store velynder grev Frederik Danneskiold-Samsøe (1703–70) var deputeret, indsendte ganske rigtigt den 31. oktober 1735 en skrivelse til kongen om at Holmens chef, kommandørkaptajn Ulrich Friderich Suhm, den 11. oktober skriftligt havde meddelt søetaten »at være eders kongl. majestæts allernådigste vilje, at en mand navnlig Christian Jacobsen, gammel 109 år, skulle stå for overkomplet højbådsmand ved takkeloftet på Holmen; derpå er han den 12. dito ved generalkommissariatet indskrevet at nyde årlig i alt 70 rdl. 4 mark . . .«; man udbad sig kongens approbation på denne ekstra udgift. Den 11. november approberede kongen, at det nævnte beløb blev anvist Drakenberg »for hans øvrige livstid«<sup>12</sup>). Pensionen blev i Drakenbergs Århustid udbetalt gennem amtsforvalteren, og man udregnede under skifteforretningen i 1772 ganske nøje, hvad der tilkom dødsboet for de første ni dage af oktober måned, nemlig 1 rdl. 4 mark 12 skilling<sup>13</sup>).

Drakenbergs troløvelse dcn 10. maj 1737 med skipperenken Maren Michelsdatter Bagge er indført i Århus domsogns kirkebog, og kopulationen er i marginen anført til den 24. oktober i København<sup>14</sup>). Vielsen er omtalt i levnedsskildringen side 41. Den fandt sted i grev Danneskiold-Samsøes »hotel« på Kongens Nytorv den nævnte dag. Københavns Sct. Nikolaj kirkebog for 1737 er tabt, men det celebre bryllup omtales udførligt i datidens presse. Københavns »Extraordinaire Relationer« giver begivenheden en længere omtale i oktobernummeret 1737, men kommer for skade at benævne brudgommen »Dragen« (!). I november retter man »denne forseelse« til Drakenberg og benytter samtidig lejligheden til at konstatere, at han den 18. i samme måned var fyldt 111 år.

Ved Drakenbergs død i 1772 accepterede de verdslige og kirkelige myndigheder som fortalt også hans høje alder. I skifteprotokollen hedder det, at han er afgået ved døden »udi en alder af 146 år«, og i Århus domsogns kirkebog fortæller en længere indskrift om, hvordan Drakenberg den 16. oktober blev bisat med al mulig æresbevisning »for hans høje alders skyld, nemlig 146 år«<sup>15</sup>). Den ualmindelige alder er godtaget uden videre endnu i C. F. Bricka's Dansk biografisk Lexikon (bd. 4, 1890, arkivsekretær G. L. Grove) og Salmonsens Konversationsleksikon (2. udg. bd. 6, 1917, kommandør C. With-Seidelin) samt Aarhus Stiftstidende 22. juli 1923 (overbibliotekar Emanuel Sejv, som dog i sin artikel om Drakenberg i Dansk biografisk Leksikon fra 1935 tager forbehold over for de 146 år).

Så sent som i et i 1972 udkommet svensk lokalhistorisk værk lever myten om »den urgamla bohuslänningen« videre i bedste velgående<sup>16</sup>).

## NOTER:

1) Vilhelm Christof Diede zum Fürstenstein, baron, kammerherre, gesandt i London 1767-77. Emil Marquard: Danske Gesandter og Gesandtskabspersonale indtil 1914 (1952). 2) B 5A - 80. Århus stiftamt, Havreballegård og Stjernholm amter 1683-1799. Kancellibreve 1769-74. LAN (Landsarkivet for Nørrejylland) 3) D 2 - 204. Århus rådstuearkiv. Kollegie- og stiftamtsbreve 1772-74. LAN. 4) Peder Mønster var ved midten af 1700-tallet foged på Allinggård, Svostrup sogn, Hids herred, som 1719-74 tilhørte Christian Fischer, der var en af Drakenbergs velyndere, som en tid gav ham ophold på gården. 5) B 5A - 35. Kopibog over breve til andre end kollegierne 1772-76, fol. 86 b. Brev dat. 16/1 1773. Fol. 105 a. Brev dat. 13/4 1773. B 5A - 22. Kopibog over udgåede breve til kollegierne m. fl. 1769-75, fol. 313 b. Brev dat. 2/2 1773. Fol. 320 b. Brev dat. 5/3 1773. B 5A - 80. Kancellibreve 1769-74. Breve dat. 20/2, 3/4 og 15/4 1773. LAN. Stiftamtmandens korrespondance med kancelliet kan også efterspores i Rigsarkivet i Danske Kancellis arkiv (koncepter og indlæg til brevøgerne 1773), men der er intet spor af selve manuskript-udtoget. Kancelliets arkiv er gennemgået for perioden 1772-74, men med negativt resultat. 6) Indtægten af bogen plus et mindre tillæg testamenterede Mønster til skoleholderne under Bygholm gods for at opmuntre dem til at udvise flid og stræbsomhed med fattige børns information. Hans de Hofman: Samling af publique og private Stiftelser, Fundatser og Gavebreve (Supplement) Tom. XI (1780) p. 343. 7) D 2 - 175. Århus rådstuearkiv. Kopibog 1771-1777, fol. 144 b f. LAN. Skifteforretningen er udførligt refereret i kommentaren til en ny udgave af Drakenbergs levnedsskildring, som er planlagt at udkomme 9. oktober 1972 på forlaget Wormianum. 9) Kiøbenhavns Kongel. privilegerede Adresse-Contoires Nye Kritisk Journal for Aar 1774. Nr. 27. Sp. 223-226. 10) C 158A - 1, fol. 19 b. 31. marts 1734. I Grønbæk (Lysgård herred) sogns kirkebog 11. juni 1752 optræder Drakenberg ligeledes som fadder »i sin alders 126de år«. C 257 - 3, bl. 73 b. LAN. 11) I avisen benævnes hun Karen Olufsdatter. I Særslev-Følleslev kirkebog 1735-1814, s. 253, står under døde og jordede 1736: »d. 6. febr. Peder Andersens kones moder 118 år gl. i Følleslev«. Understregningen er samtidig, og kirkebogen angiver på denne tid ellers ikke de begravedes alder. Kirkebogen er den ældste, der er bevaret fra sognet. Landsarkivet for Sjælland m. v. En ejendommelig lignende skæbne som Drakenbergs findes optegnet i Handbjerg (Hjerm herred) kirkebog under døde 1778: Dom. 19. p. Trin (☉: 25. okt.) kastet muld på Christian Pedersen en gl. omvandrende nordmand, som døde pludselig uden for Sønderby, blev sagt, at han havde sit tilhold i Ålborg, hvor han, som en gl. sømand der i den bekendte Tordenskjolds tid havde bivånet 7 bataljer, nød i pension af Kongen 3 s. daglig. - En gammel sønnekone, som fulgte ham, angav hans alder at være 126 år. C 507B - 6, fol. 295. LAN. 12) Søkrigskancelliet: Kgl. ekspeditioner Søetaten vedkommende, 1735 oktober - 1736 februar, SK. 118 nr. 103 og 304. Rigsarkivet. 13) Anførte skifteprotokol note 8. 14) C 358 - 2, fol. 20. LAN. 15) Sammesteds, fol. 476. 16) Birger Strandell: En bok om Strömstad. Stockholm 1972, p. 241-43.

## FAMILIEN VON HATTEN FRA HOLSTEN

## RETTELSER OG

## SUPPLERENDE OPLYSNINGER.

til artiklen i P.T. Nr. 5, 1971 af C. J. PAPE.

Side 152 nævnes *Ahasverus Josias von Hatten*, sognepræst i Schönberg 1555–72. – Da fornavnet *Ahasverus* ikke nogen sinde forekommer i den holstenske familie von Hatten, men derimod i officersfamilien *von der Harten*, kan det måske tænkes, at Arends i sit værk om gejstligheden i Slesvig og Holsten har forvekslet de to familier<sup>1</sup>).

Side 163/169. Kaptajn og tolder i Randers *Henrik von Hatten* (†1713) havde en ejendom i byen, men ikke som anført i Torvegade. Her boede han ganske vist til leje 1682, men det er »Apostelgården« i Kirkegade, nuv. matr. nr. 244, der omkr. 1700 bliver hans og efter ham slægtens eje i ca. 80 år. Desuden ejede von Hatten slægten i Randers hjørnegrunden Vestergade–von Hattenstræde med flere havelodder, og på én af disse blev o. 1799 det nuv. »Von Hattenhus« opført<sup>2</sup>).

Med sin hustru *Engel Koep* havde ovennævnte tolder von Hatten kun 2 døtre, Elisabeth og Magdalene. – Denne sidstes efterslægt kaldte sig von Hatten, således som anført i P.T. 5/1971, men det er mærkeligt, at Elisabeths ægtemand, borgmester *Joh. Budtz* i sit andet ægteskab lader en søn døbe *Henrik Budtz von Hatten*, skønt her hverken faderen eller moderen var af slægten. Sønnen døde barnløs 1768.

Om tolder von Hattens svigerfar, Rådmand i Randers *Joh. Henrik Koep* (†1675) er i artiklen anført, at hans hustru hed *Margrethe*. – Det kan nu oplyses, at hun hed *Margrethe Michaelis*. Hendes far var *Hinrich Michaelis*, dr. jur. og råd hos biskoppen af Lübeck, og moderen *Engel von Hövelen*, rimeligvis en søster til rådm. i Randers *Thomas Povlsens* hustru *Margr. von Hövelen*, døtre af *Joh. v. Hövelen* (1562–1607) og *Magdalena Brömsen* (1574–1646) og således ud af de kendte borgmesterfamilier i Lübeck<sup>3</sup>).

Side 162: Generalmajor *Bendix von Hatten* var fra 1664–1670 oberst og kommandant i Nyborg. Det ses af klagebreve fra magistraten til feltherren *Hans Schack* og til kongen, at obersten stadig lå i strid med borgerne. Han lod brygge øl til soldaterne, hvorved han gik borgerne i næringen, han befalede vagten at prygle byens betjente bort fra gaderne, og han lod engang byens overformyndere afprygge, så denne hverken kunne vende eller dreje sig i sengen! Klagerne resulterede i, at han blev »befordret« til garnisonen i Bergen.

Generalmajorens yngste søster, *Anna Christina von Hatten*, blev 16/11 1677 enke efter hendes første ægtemand, regeringsråd *Fr. Lente* i Glückstadt, og det varede ikke længe, før der gik sære frasagn om hendes livsførelse. Disse kom også broderen for øre, og han rejste derfor 1678 til Glückstadt sammen med sin oberstleutnant, *Joh. Daniel Richelieu*, hvem han rekommanderede til søsteren som et passende parti. – Den belevne unge oberstleutnant, der egentlig hed *Richel* og havde studeret theologi inden han eventyrede sig ind på den militære løbebane, havde forbedret navnet til det flottere klingende *Richelieu*, og han forlovede sig straks med den 41-årige og meget velhavende enke, selv om han selv var 8 år yngre. I marts 1679 stod deres bryllup i Glückstadt, men det skete først efter mange besværligheder.

Det viste sig nemlig, at før Richelieu dukkede op som bejler, havde enken allerede forlovet sig med en langt mere forslagen lykkejæger, oberst *Hannibal Povlsen*, og denne havde overtalt hende til at oprette en ægteskabskontrakt, efter hvilken i tilfælde af kontraktbrud den brydende skulle betale den anden 25.000,- Rdl. kontant, – en efter datidens forhold meget betydelig formue.

Ved Richelius besøg i Glückstadt 1678 var Povlsen imidlertid bortrejst. Han havde været så uheldig på åben gade i København at duellere med gen.-adj. *Joh. Heye* og dræbe denne, hvorfor Povlsen havde måtte forlade landet. Han opholdt sig nu i Hamborg, hvor han snart hørte om fru Lentes nye forlovelse, og selvfølgelig krævede han nu sin erstatning.

Da betalingen udeblev, sværtede han enken på det groveste og fortalte vidt og bredt om deres samliv, hvorfor hun nu bad Richelieu om hjælp. Det lykkedes virkelig Richelieu at lokke Povlsen ind på holstensk grund, hvor han blev arresteret for drabet på Heye. Kort efter undkom han dog fra arresten og flygtede til Dresden.

Så kunne Richelieu og enkefru Lente endelig gifte sig, – og 2 mdr. efter brylluppet nedkom fruene med en søn. – Hendes forlovelses- og giftemålshistorie vakte selvfølgelig opsigt og var en af datidens største skandaler. Familien Lente havde som formynder for den første ægtemands børn med rette været ængstelig over fruens adfærd men accepterede Richelieu som det mindste af to onder. Diplomaten Lente skriver således: »Le sieur Richel est un galant à part et point le macquereau de Hannibal (Povlsen)« – – – og 6/3 1679, altså lige før brylluppet, skriver Hugo Lente til sin bror Christian: » – – – Ich muss sonst wohl bekennen, dass dieser Mons. Richelieu ein feiner, wohlqualificierter braver cavalier, auch wie berichtet wird, von vornehmer adelicher Extraction, und wie ich weiss, bei Ihro hohen Excellence, auch Herrn Grosscantzler hochgräflicher Excellence, in sondern Gnade und Estime, und dabei von wackeren Discourse und angenehmer Conversation ist, dass an der Person nicht zu thadeln . . .«<sup>4</sup>)

Den ægteskabelige lykke skulle dog kun vare kort, og den behagelige diskussion og samtale endnu kortere, hvilket ses af et brev af 15/7 1682 fra fruene til kongen, hvori begge ægtefællernes karakter tildels afsløres, hvorfor et uddrag gives her: »Kun den yderste nød driver mig til at fremkomme med dette bønnskrift til Eders K. May., – For vel 2 år siden ægtede jeg efter min broder oberst von Hattens råd og recommendation oberstleutnant Richelieu i håb om at skulle forblive boende i Holsten. – Efter kort tids forløb begyndte bemeldte oberstljt. at vise sig temmelig ondsksfuld overfor mig, idet han truede mig med, at hvis jeg ikke frivilligt fulgte med ham til Norge, ville han bringe mig bunden ombord, og hvis nogen ville forsøge at hindre ham deri, så skulle han stikke ham sin kårde i livet. Jeg blev så tvunget til at rejse med ham, og på denne rejse tog han sig ikke det ringeste af mig, trods det at jeg var syg og elendig. – Da vi kom til Bergen håbede jeg på en bedring i vort forhold og viste mig stedse venlig overfor ham ligesom tilforn. Men hans djævelske grusomhed overfor mig blev værre og værre. Han tog meget mere hensyn til tjenerskabet end til mig og påstod, at siden han var blevet gift med mig var han foragtet af alle. Han kaldte mig altid sin djævel og skammede sig ikke ved at overøse mig med de skændigste, letfærdigste og sjofleste skældsord. Ofte slog han mig og greb mig i nakken, som om det var hans hensigt at dreje halsen om på mig. – Han truede med at ville stikke en kniv i mig og at ville lade mig piske og forfulgte mig ofte med den blottede kårde, så jeg måtte rømme af huset. – Under måltiderne kunne han vride en serviet om

halsen på mig, som om han ville kvæle mig og kastede ofte lysestager og brændende lys i hovedet på mig. – Engang truede han med at forvise mig til Sogn, og lod pigerne pakke mine klæder, behandlede mig ved samme lejlighed sådan, at selv den ubarmhertigste måtte få medlidenhed med mig. Oftest jog han tjenerskabet ud, når han ville mishandle mig. Jeg følte mig aldrig sikker på mit liv i den tid vi boede i Bergen.

Efter at være kommet tilbage til Holsten truede han mig fremdeles med at gøre en ulykke på mig, og for at redde liv og lemmer har jeg da måttet flygte fra ham, og anholder jeg nu min nådigste Arvekonge og Herre om skilsmisse og sikkerhed for hans forfølgelser, til hvilken ende jeg ulykkelige og forladte kvinde anholder Eders Kgl. May. om ved trussel om straf at pålægge omhandlede oberstleutnant at holde sig borte fra min person og ikke tilrane sig mine penge, gods eller indkomster. – – «<sup>5</sup>) Kongen bevilligede skilsmissen i september samme år.

*Side 163:* Dr. jur. *Heinrich Seedorf* havde embede som Baden-Durlachischer råd, formodentlig i Hamborg eller Lübeck. Han døde 2/2 1686, men det vides ikke hvor.

*Side 169/170:* Kapt. *Chr. v. Hatten*, som døde januar 1658 på Breitenburg, var 1. g. m. juristen *Joachim Radebandts* enke, en datter af amtskriveren i Segeberg *Matthias von Langen* (af dennes 1. ægteskab).

*Chr. v. Hattens* 3. hustru var *Rebecca Ratke*, en datter af organist i Lübeck *Joh. Ratke* og *Rebecca Lau*.

Kaptajns 2. hustru, *Anna Kordes*, som døde omkr. 1657, var af en familie med meget formående forbindelser. – Faderen *Claus Kordes* kom som ung i tjeneste hos sin svoger *Marquard Rantzau*, for hvem han bestyrede det kgl. amt Hanerau sydvest for Rendsborg, og desuden var han 1630–1650 forpagter af krongodset Bokhorst i samme amt. († 13/6 1666).

Hans søster *Anne Kordes* († sept. 1660) blev gift med *Marquard Rantzau*<sup>6)</sup>, da denne endnu var en ung kaptajn. Han blev senere kommandant i Glückstadt og generalmajor. – Hvorledes et ægteskab mellem så ulige parter har været muligt, er ikke klarlagt. Ægteparret fik 2 sønner, som begge kom i ærkebispens af Bremens tjeneste (Fr. III), men begge døde unge, og *Marquard Rantzau* tog sig derefter så meget mere af sin kones pårørende, og han antog sig gerne sine unge venners sager.

Således hjalp han 1642 sin skriver *Dietrich Pohlmann*, der som ung enkemand havde giftet sig 2/7 1642 med *Catr. Köhn*, en slægtning af *Anna Kordes*, således, at han kunne få udleveret sin fædrene gård i Kisdorf af stedfaderen *Hermann von Hatten* (II), og det skyldes sikkert også *Rantzaus* protektion, at *Pohlmann* fik ekspektance på sognefogedembedet i Kaltenkirchen, selv om *Hermann von Hatten* (III) havde søgt derom.

*Abigael v. Schönfeld*, med hvem *Pohlmann* giftede sig 1668, var således hans tredje hustru (side 178 anført som hans 2. hustru).<sup>7)</sup>

*Side 161* er nævnt, at *Anna von Hatten* 1643 blev viet til *Joh. Boye*, landfoged i N. Dithmarsken. – Også her sporer man forbindelsen til *Marquard Rantzau*.

*Joh. Boye* var søn af den velhavende bonde *Claus Boye* i Nordteich i Dithmarsken og havde gået på gymnasiet i Hamborg. Efter juridiske studier i Wittenberg og Jena blev han ca. 1637 hofmester for en af *Rantzaus* sønner, med hvem han rejste til universiteter i Holland og Frankrig. 5/6 1638 tog han doktorgraden IUD i Helmstedt. Hans første hustru, *Cathrine Wyken* fra Tibensee døde i okt. 1641, hvorefter han giftede sig med *Anna v. Hatten*. Med hende fik han 5 sønner og 5

døtre, men kun 2 døtre overlevede ham. Embedet som landfoged overtog han efter datteren Margrethes svigerfar, *Joh. Vieth*, som døde 8/6 1646 i Wesselburen.

I ligprædikenen over Joh. Boye nævnes, at allerede ved embedsovertagelsen var hans helbred ikke særlig godt. I sin bedste alder måtte han kæmpe mod »scorbulischen Flüssen«, der senere viste sig som Podagra og næsten lammede ham, så han i 3 år måtte sidde på en stol eller lade sig bære<sup>a</sup>.)

Side 165: *Balthasar Ivarus von Hatten* indsendte 1685 en supplik til kongen, hvori han efter opløsningen af garnisonen på Bornholm, hvor han i tre år har tjent som fændrik, beder kongen om igen at måtte få sine landstykker. Der nævnes ikke hvilke, og svaret kendes ikke. Han døde som kaptajn 1703.

*Kilder og henvisninger:*

1) Kgl. konf. test., P.T. 7 Rk/5 bd. side 250 og 7 Rk/2 bd. side 143. 2) P. von Spreckelsen, byhist. arkiv. Hist. årbog f. Randers amt 1960, side 87–90. 3) Schnobels stamtavler i arkivet i Lübeck (v. Hövelen). 4) Brevene gengivet i Hauch-Fausbølls »Admiral Richelieus anetavle« (1931). 5) Hirsch's officersfortegnelse: Oberst Hannibal Povlsen. Samt Memorial til kongen, dat. Rendsborg 15/7 1682, Rigsark. Desuden Oberst Wahl: »Lidt af hvert fra gl. Bergenshus, III. (Avisart. Bergen, ca. 1900). 6–7–8) Ligprædikener, B.D. III. sp. 1232: Wordinghausen: Cl. Kordes 1666, sp. 1304: Joach. Giese: Cathr., Dietr. Pohlmanns 1668, og Krüger: Joh. Boye.

THØGER JENSEN (LØVENBALK)

Kontakt søges med efterkommere af Thøger Jensen (Løvenbalk), sognepræst ved Viborg sortebrødrekirke, (+1538), som vil være med til på kollektiv basis efterhånden:

1. at foretage en kritisk revision af det foreliggende materiale vedrørende hans afstamning, og
2. at udarbejde en fuldstændig generationsvis opstilling af hans efterslægt.

Henvendelse til Palle Gravesen, Kisumparken 94, 3. m.f., 2660 Brøndby Strand.  
Ole Dan Kongsted, Studiestræde 17, 1455 København K.



## ANMELDELSER

*A. Strange Nielsen: Lokalhistoriske arkiver. DHFs håndbøger. 1972. 92 sider. Kr. 18,40 for medl. ellers 27,60.*

Dansk Historisk Fællesforening har i sin meget nyttige håndbogsserie udsendt et bind om de lokalhistoriske arkiver. Bogen, der er skrevet af Sammenslutningen af Lokalhistoriske Arkivers (SLA) formand, skoleinspektør A. Strange Nielsen og forsynet med indledning af rigsarkivar dr. phil. Johan Hvidtfeldt, er tilrettelagt som en vejledning i oprettelse og drift af lokalhistoriske arkiver, men dette forhindrer ikke, at den for udenforstående kan benyttes som hjælpemiddel til at få noget at vide om, hvad de lokalhistoriske arkiver egentlig rummer.

De fleste lokalhistoriske arkiver har deres samlinger registreret i tre hovedgrupper: personalhistorisk, topografisk og salig afdeling. Umiddelbart må den første forekomme mest central for dette tidsskrifts læsere, men heller ikke de to andre grupper bør forbigås. De lokalhistoriske arkivers force er, at de på grund af deres begrænsede område har muligheden for at gå i detaljen på en helt anden måde end de offentlige arkiver. Her har man chancen for at finde et billede af sin oldefar eller hans ejendom, og måske findes også forhandlingsprotokollen for den sangforening, hvor han var sekretær og anden bas. Det er et materiale, som er særdeles værdifuldt, når man ved et slægtshistorisk arbejde eller en personalhistorisk undersøgelse virkelig skal have de levendegørende enkeltheder frem eller skal skaffe gode illustrationer. På mange lokalhistoriske arkiver er desuden gennemført en vidtgående avisregistrering, hvorved der er åbnet for en uhyre rig stofkilde.

Der er desværre endnu langt fra dækning landet over med lokalhistoriske arkiver, men hvert år oprettes nye, og det kan vel ikke vare så mange år endnu, inden hver storkommune har sit arkiv. En ajourført fortegnelse over eksisterende lokalhistoriske arkiver udgives hvert år omkring 1. august af SLA og findes tilgængelig på de store biblioteker. Den sidst udsendte liste indeholder navne og adresser på 117 arkiver.

HANS H. WORSØE.

*Landhusholdningsselskabets arkiv: Registratur og journalregistre I. 1769–1807. Ved Ole Degn. 2 bd., 492 s. Erhvervsarkivet 1971. Kr. 69.00.*

I Personalhistorisk Tidsskrift 1970 skrev daværende arkivar ved Erhvervsarkivet Ole Degn en artikel om »Det personalhistoriske materiale i de ældre dele af det kongelige danske landhusholdningsselskabs arkiv«. I artiklen omtaltes Erhvervsarkivets plan om at udgive registeret til brevjournalerne opdelt i et alfabetisk navne-register og et topografisk register for årene 1769–1851. Efter planen skal registeret

udkomme i 3 bind: 1769–1807, 1808–1834 og 1835–1851, hvert omfattende ca. 10.000 personnavne. De her foreliggende bind udgør tilsammen planens første bind og er et meget værdifuldt hjælpemiddel til at orientere sig i det overordentligt store personal- og kulturhistoriske materiale. Første halvbind omfatter en introduktion og en samlet registratur over landhusholdningsselskabets arkiv (s. IX–XLVIII) samt det alfabetiske register, medens 2. halvbind indeholder det topografiske hovedregister omfattende Danmark, Norge, Island og ganske enkelte navne fra Slesvig og Holsten. For Danmarks vedkommende er det ordnet efter Traps 5. udg., for Norges efter H. Myklebost »Norges Land og Folk«. Et sagregister har det derimod ikke været muligt at udarbejde, og det vil vel også mere blive savnet af kulturhistorikerne end af personalhistorikerne. Om indholdet må iøvrigt henvises til Ole Degns oven for omtalte artikel, men der skal dog her gøres opmærksom på, at registreret ikke kun omfatter præmietagere, men alle personer (og institutioner), der har korresponderet med selskabet, og altså også præmieæskere, der ikke er kommet i betragtning. Et særskilt register over præmietagere for hele perioden 1769–1969 er planlagt til senere udgivelse.

Der er fra personalhistorisk side grund til at hilse disse registre med stor tilfredshed, idet de betyder, at man hjemme eller på et bibliotek kan konstatere, om en navngiven person har korresponderet med selskabet, og – hvis det viser sig at være tilfældet – bestille kopi af sagen. Det er glædeligt, at Erhvervsarkivet tillægger dette materiale en så stor værdi, at man har villet ofre tid, kræfter og penge på en udgivelse af det. Der er ikke tvivl om, at det vil sætte sig spor fremover i personbeskrivelsen i mange slægtshistorier og dermed være med til at hjælpe manganen en slægtsforsker bort fra den golde opremsning af årstal og datoer frem til en dybere forståelse og en mere meningsfyldt skildring af slægtens personer.

HANS H. WORSØE.

*Quattuor Centuriæ Epistolarum. Provst Johannes Pistorius' Brevsamling 1541–1605 (1614).* Udgivet ved A. Andersen. Historisk Samfund for Sønderjylland 1971. Kr. 60,00.

Den gamle Sprogmeister i Haderslev, den nu 83-aarige Pastor Anders Andersen har atter med sin uhyre Flid og store Dygtighed aabnet os Adgang til et vældigt Kildemateriale, der hidtil har været vanskeligt tilgængeligt, og hvoraf kun mindre Dele tidligere har været publiceret. Det er Ejdersted-Provsten Johannes Pistorius' Brevsamling, som opbevares i Det Kongelige Bibliotek og omfatter c. 400 mest latinske Breve, de allerfleste skrevet af Pistorius.

Denne Mand blev født i Husum 1528, besøgte Latinskolen i Lüneburg og studerede Theologi i København. Derpaa fulgte en Række Aars Ophold ved flere europæiske Universiteter. Og fra 1558 til sin Død i 1605 var Pistorius Præst i Tetenbüll, de senere Aar tillige Provst for Ejdersted.

Noget trykt Arbejde kendes ikke fra Pistorius' Haand. Til Gengæld førte han gennem Aarene en udstrakt Korrespondance med Adresse baade mod Nord og Syd. Og et Indtryk af, hvor omfattende hans Forbindelser var, giver her i Udgaven af Brevsamlingen Personregisteret, der omfatter ikke mindre end 28 Sider. En stor Skare af Tidens lærde og betydelige Personer passerer os forbi gennem Brevene. Og et Væld af personalhistoriske Oplysninger – ogsaa Korrigeringer af hidtil kendte Op-

lysninger – gives Læseren foruden, at Brevene bringer et Nærbillede af de kirkelige og alment kulturelle Forhold i Hertugdømmerne, men ogsaa delvis i Kongeriget og andre Steder fra sidste Halvdel af Reformationsaarhundredet. Udgaven er saaledes en Fundgrube baade for Personalthistorikere og for Forskere af Pistorius' Tid, ikke mindst for Forskere med Slesvig som deres særlige Omraade.

Pastor Andersens Udgave af Pistorius' Brevsamling er et stateligt Værk i lille Folio-Format paa 381 Sider i en smuk og værdig Indbinding. Det adskiller sig fra andre Bøger derved, at det ikke er trykt; men Udgiveren har med Møje maskinskrevet hele Indholdet, der derefter er blevet xeroxcopieret, hvorved hvert Blads Bagside er forblevet blank – en nyttig Ting for de Læsere, der vil tilføje Oversættelser af Brevenes Text eller eventuelle Rettelser. Og denne Fremstillingsmaade har medvirket til den lave Pris.

Nogen Anmeldelse har det ikke været Hensigten at give her. Derimod skal Lærerne af »Personalthistorisk Tidsskrift« gøres opmærksomme paa, at dette Værk nu foreligger, og – ikke mindst – opfordres til at anskaffe det, medens Tid er. Det er nemlig kun fremstillet i 200 Exemplarer, af hvilke mere end Halvdelen allerede er solgt. Pistorius' Brevsamling faaes ved Henvendelse til Historisk Samfund for Sønderjylland, Landsarkivet, Aabenraa.

URBAN SCHRØDER

*Red.s anmærkning:* Personalthistorisk Tidsskrift ville gerne have bragt en fyldig anmeldelse af dette vægtige værk, men da det – formentlig p. g. a. det lille oplag – ikke har været muligt at få et anmeldereksemplar, har vi ikke ment at kunne tillade os at anmode nogen om at gøre det store arbejde, en egentlig anmeldelse kræver.

RED.

*Århus-Årbog 1972.* Udgivet af Århus byhistoriske udvalg. 156 sider. Kr. 34.50.

Som noget nyt er byhistorisk udvalg i Århus, der hidtil har gjort sig fortjent ved udsendelsen af meget smukke publikationer hvert år omkring jul, begyndt at udgive en regulær årbog. Herved realiseres den tanke, som overarkivar Vagn Dybdahl først fremsatte på Dansk Historisk Fællesforenings årsmøde i Frederikshavn, og som findes trykt i Fortid og Nutid XXIII 1967 s. 275–296. Tanken forekom allerede dengang indlysende rigtig og virker endnu mere overbevisende, når man ser resultatet. Hovedideen er, at årbogen skal afspejle livet i byen, således som det har udfoldet sig i det forløbne år, og samtidig herudfra på en række punkter fastholde de nærmeste historiske forudsætninger for livet i dag. I årbogen 1972 er det året 1971, der fastholdes, hvilket måske ikke er umiddelbart indlysende efter titlen. Dette sker i hovedafsnittet »1971 dag for dag«. Af de øvrige aktuelle afsnit kan nævnes »Musikdagbogen« og »Hen over de skrå brædder« (hvor den jyske opera synes at være faldet ned midt imellem), og af det historiske »Den første Biografen«, Prostitution, og en rundrejse mellem sognerådsarkiver, hvor man får den nyttige, men overraskende oplysning, at sammenlægningskommunernes arkiver formentlig havner i Erhvervsarkivet og ikke på Landsarkivet i Viborg. Når årbogen skal omtales her, skyldes det imidlertid i første række de væsentlige personalthistoriske bidrag, der fremover vil være af betydelig værdi. Det drejer sig om: »Døde i Århus 1971«, »De fra-trådte, valgte eller udnævntes« og »Hvad de skrev« (bøger af Århus-forfattere

1971). Hvis årbogen bliver en fast tilbagevendende udgivelse, vil fremtidens personalhistorikere her have et fortrinligt materiale at gå ud fra ved skildringen af betydeligere personer, der har haft deres virke i Århus.

Bogens fremtræden er, som man kunne vente, moderne og praktisk, og den er forsynet med et udførligt navnerregister, der i væsentlig grad fremmer den personalhistoriske benyttelse af den. Den er på mange punkter et eksempel til efterfølgelse.

HANS H. WORSØE.

*Birte Andersen: Adelig opfostring. Adelsbørns opdragelse i Danmark 1536-1660.* Udgivet af Institut for dansk Skolehistorie. G. E. C. Gad 1971. 167 sider. 20 kr.

Den foreliggende bog forsøger at give læseren et indtryk af, hvorledes danske adelsbørn blev opdraget og undervist i tiden fra reformationen til enevældens indførelse. Arbejdet er i det væsentligste bygget på trykte ligprædikener og samtidig pædagogisk litteratur, men også visse andre kilder, frem for alt personalhistoriske, er benyttet. Efter indledningen og en kort oversigt over den almindelige europæiske baggrund redegøres for børneopdragelsens former, navnlig hvor den foregik, og her når forf. frem til den konklusion, at det ikke, som man ellers har ment, var bedsteforældregenerationen, der fortrinsvis tog sig af børneopdragelsen, men derimod forældregenerationen, og at børn som regel sattes i pleje hos mostre, farbrødre o.a. Derefter følger en skildring af opdragelsens og undervisningens indhold. Forf. gør her mange værdifulde iagttagelser. Men når hun undrer sig over, at drenge fortsætter med at lege med dukker, synes hun at overse, at en dukke lige så vel kan forestille en ridder som en prinsesse. Om hovedkonklusionen kan der ikke være tvivl. Det fremgår tydeligt af samtidige kilder, at gudsfrygten og lydigheden blev sat højest i opdragelsen. Når disse mål var nået, kom de gode sæder, sprogkundskaber og anden lærdom, alt efter muligheder og evner.

Til grund for arbejdet ligger materialet om ca. 640 børn, ca. 260 piger og ca. 380 drenge. Forf. er klar over, at materialet har en højadelig overvægt. Mens pigernes opdragelse følges op til giftealderen, behandles adels sønners uddannelse som regel kun indtil deres udenlandsrejse, som blev tiltrådt i 15-20 års alderen. Det må tilføjes, at i mange tilfælde skete det tidligere, navnlig når der var mulighed for at følges med ældre brødre eller andre slægtninge og med en erfaren præceptor. Den senere rigshofmester Corfitz Ulfeldt (1606-64) var således endnu ikke fyldt tolv, da han tiltrådte en udenlandsrejse med sine fem ældre brødre og den senere læge Ole Jacobsen. Det må beklages, at udenlandsrejserne ikke er behandlet. Der foreligger nok flere afhandlinger om dette emne, men disse er spredt både tidsmæssigt og topografisk - en samlet fremstilling lader endnu vente på sig. At den hjemlige uddannelse må ses som et optakt til en udenlandsrejse, er ikke tydeligt fremhævet. Udenlandske præceptorer var efterspurgt, dog ikke så meget på grund af mangel på huslærere som med henblik på sprogkundskaber. Dertil kom deres kendskab til andre landes skikke og sæder, som kunne komme danske adels sønner til gode under deres ofte ret langvarige uddannelsesrejser. Også 30-årskrigen bidrog til en indvandring af studenter fra krigshærgede egne. I det hele taget er præceptorspørgsmålet desværre behandlet temmelig kort og overfladisk, hvilket formodentlig skyldes den kendsgerning, at ligprædikenerne næsten går lige så let hen over dette punkt. Dog må det anses for et af de væsentligste, idet ungdom-

men gennem præceptorer modtog en væsentlig del af deres åndelige impulser og påvirkning. Det var ikke uden betydning, hvor de forskellige huslærere havde studeret. Når udenlandsrejserne ca. 1600 til dels går i retning mod de katolske læreanstalter i Braunsberg, Olmütz og Würzburg, kan det forklares ved, at der ved disse læreanstalter var uddannet en række unge borgerlige, der efter hjemvendt og ansættelse som huslærere leder deres elever i samme retning. Noget lignende gælder for besøg ved de reformerte universiteter i Marburg, Giessen og navnlig Genève. Den »mester Jens N.«, skolemester i Malmø, som var meget berømt for sin undervisning og derfor havde mange adelssønner hos sig, var ingen anden end rektor Jens Ågesen, en hemmelig katolik, der flygtede ud af landet efter sin afsløring 1605. For en del af disse problemer har undertegnede redegjort i anden sammenhæng.

Det er naturligvis svært at bygge et sådant arbejde op på ligprædikernes ofte stereotype udtryk, og forf. har da også gjort sig store anstrengelser for at finde flere kilder, navnlig instrukser og pædagogisk litteratur. Disse anstrengelser har også givet visse resultater. Mere stof indeholder samtidens bibliotekskataloger. Ved at benytte disse havde forf. opdaget, at også engelsk, som nu overhovedet ikke nævnes, var et sprog, som var kendt i adelige kredse. Navnlig i Christian IVs tid havde Danmark en udmærket forbindelse med England, hvor kongens søster sad som dronning, og hvortil ret hyppigt sendtes gesandtskaber. Flere danske studerede i Oxford og Cambridge og besøgte tillige Skotland. Engelsk litteratur forekommer ret ofte i samtidige kataloger over biblioteksauktioner.

Et af de biblioteker, som eksisterer den dag i dag, nemlig Karen Brahes bibliotek i Landsarkivet for Fyn, burde være gennemgået med større opmærksomhed. Forf. har benyttet enkelte bøger og håndskrifter, men en samlet bedømmelse af dette bibliotek, som for en stor del har tjent et opbyggeligt og opdragelsesmæssigt formål, savnes, selv om forf. gør en del ud af de lærde adelsdamer. En nøjere gennemgang af håndskrifterne havde tillige givet interessante tilføjelser. Biblioteket indeholder flere utrykte ligprædikener, således over Mogens Kaas (1570–1650), der besøgte hele tre latinskoler, idet han 1579 blev sat i Randers skole, tre år senere i Viborg og endelig 1586 i Århus katedralskole og først 1591 kom ud at rejse.

Den egentlige tekst fylder godt halvdelen af bogen. Resten er optaget af flere interessante bilag, hvoraf man kan se, hvor de forskellige adelspersoner har været til opdragelse, delt i grupper på slægtninge, adelsfruer, som optog adelsdøtre, adelsdrenge hos københavnske professorer eller ved universitetet, i katedral- og latinskolerne og endelig ved hoffet. Her er universitetet noget magert repræsenteret, idet det ikke altid er tilføjet i matriklen, om den immatrikulerede var adelig, men med lidt mere overblik havde det nok kunnet lade sig gøre at finde flere. Også redegørelserne for Wenzel Rotkirchs børns undervisning (1650) aftrykkes tillige med et par senere instrukser for andre adelsbørn.

I oversigten over kilderne samler interessen sig om de oftest omtalte ligprædikener. De levnedsløb, som er trykt i C. P. Rothes samlinger og hos C. F. Bricka og S. M. Gjellerup, er ikke medtaget særskilt. Blandt de trykte samlinger savnes Mikkel Henriksen Tistorphs ligprædikener, som blev udgivet i fire bind 1705–06 og indeholder flere ikke særskilt udgivne, men de fleste findes i fortegnelsen under Michael Henriksen. Blandt de utrykte kilder anføres en tysk ligprædiken over Gert Rantzau (1627), formentlig den samme, som blev holdt af Anton Burchard og

som findes i trykt udgave i Det kgl. Bibliotek. Universitetsprogrammer ved dødsfald nævnes overhovedet ikke. Selv om de vel ikke udgør et større antal i denne periode og for det meste drejer sig om borgerlige og gejstlige, der er dog enkelte adelsmænd imellem, som nok kunne være af nogen betydning.

Som helhed betragtet er bogen et godt skridt på vejen til belysning af opdragsforholdene i den omhandlede periode. Det er lykkedes forf. at finde udmærkede illustrationer af datidens adelige børn og i øvrigt på mange punkter levende og overbevisende at redegøre for de problemer, der knyttede sig til uddannelsen. Man må håbe, at dette initiativ bliver fulgt op af andre behandlinger om opdragelse og undervisning i de øvrige samfundsklasser, som efterhånden kom til at spille en større rolle, således at det måske vil blive muligt at danne sig et mere sammenhængende billede af denne side af samfundslivet.

VELLO HELK.

*L. S. Ravn: Tyskuddannede lærere ved danske kommunale skoler i Sønderjylland 1920–63, Haderslev 1963, (36 sider). – Danskuddannede folkeskolelærere i Nordslesvig under preussisk styre, Tønder 1966, 131 sider. Skrifter, udgivne af Historisk Samfund for Sønderjylland. – Lærerne under sprogreskripterne 1851–1864, Sydslesvigske år og dage, Flensborg 1971, 298 sider.*

Fhv. stadsskoleinspektør L. S. Ravn er dimitteret fra Haderslev Seminarium i 1914, men måtte straks efter trække i den tyske soldatertrøje for at deltage i første verdenskrig. Han blev allerede sidst på året taget til fange og kom som mange andre danske sønderjyder til den franske Aurillac-fangelejr, hvorfra han hjemsendtes i 1919. Den tyskuddannede lærer kom aldrig til at undervise på tysk, men kun på sit danske modersmål og blev efter genforeningen lærer ved den danske folkeskole, senest som stadsskoleinspektør i Store Heddinge, hvorfra han blev pensioneret i 1961, hvorefter han tog bopæl i sin hjemstavn i Haderslev.

L. S. Ravn har benyttet sit otium til at studere de sønderjyske skolelæreres forhold. I 1963 udsendte han et lille hæfte: Tyskuddannede lærere ved danske kommunale skoler i Sønderjylland 1920–1963, som rummer statistiske tabeller og en navnefortegnelse med forskellige data disse lærere vedrørende samt lister over lærere og lærerinder, der søgte tilbage til hjemstavnen i årene 1919–1921, og tyskuddannede lærere, der søgte ansættelse nordpå.

Dette lille arbejde efterfulgtes i 1966 af bogen: Danskuddannede folkeskolelærere i Nordslesvig under preussisk styre, udsendt af Historisk Samfund for Sønderjylland i dettes skriftrække. Bogen bringer efter en historisk indledning en fortegnelse over 239 lærere i Nordslesvig efter 1864 opført under det seminarium hvorfra de er udgået, nemlig Skårup 108, Brahetrolleborg 12, Jelling 52, Lyngby ved Grenå 34, Blågård 7, Ranum 4, Snedsted 5, Vesterborg 10 samt præstegårdseminarierne i Nustrup og Fole 5 og 2. Derefter følger biografiske oplysninger om i alt 684 lærere, hvoraf godt 350 ved lærerens navn kun henviser til pågældendes nr. i Tønder Seminarie-Stat, der udkom i 1963, idet der dog gives mange rettelser og tilføjelser til denne. Tilbage bliver 325 nye biografier, hvortil kommer 19 biografier over kreds-skoleinspektører fra 1877–1919 og en fortegnelse over de nordslesvigske folkeskoler og deres danskuddannede lærere efter 1864 samt skolernes klasse- og elevtal i 1891.

I 1971 forelå et nyt arbejde fra L. S. Ravns hånd: Lærerne under sprogreskripterne 1851–1864 udsendt i serien Sydslesvigske år og dage af studieafdelingen ved

Dansk Centralbibliotek i Flensborg ved Poul Kürstein. Bogen bringer på de første 150 sider en oversigt over den historiske udvikling på skolens område i Sydslesvig på baggrund af skoleforordningen af 1814 og beretter bl. a. om skolens forhold i 1850 og om sprogreskripterne af 1851, der blev udsat for stærk kritik og også senere lempedes noget, og som omfattede det meste af Mellemslesvig, som det fremgår af et vedføjlet kort. Vigtigere for personalhistorikeren er afsnittene om folkeskolens lærere 1850–1855 og visitatsindberetninger fra de blandede distrikter, som rummer mange bemærkninger om de enkelte lærere, samt om lærernes situation i 1863 og om krigen med mange læreres afskedigelse og evtl. senere ansættelse i Nordslesvig.

Disse sidste afsnit giver oplysninger om de danske og de tyske myndigheders holdning til de lærere, som var indehaver af embederne i 1850 og 1864. Forfatteren kommer her til den konklusion, at beretningerne om de mange nødstedte i 1850 fordrevne lærere, som holstenske kolleger blev opfordret til at indsamle pengegaver til, ikke kan underbygges med kendsgerninger, men var et led i en antidansk propaganda, medens den preussiske regeringskommissær von Zedlitz i 1864 ikke blot afskedigede lærerne uden pension eller ventepenge, men samtidig uden påviselig grund stemplede adskillige af dem som »unwürdig und unfähig für eine Lehrerstelle« og dermed afskar dem fra at få ny ansættelse inden for landets grænser.

Til indledningens historiske oversigter knytter sig uddrag af tre tidligere fremkomne erindringer af og en afhandling om tre lærere, pastor H. F. Petersens »Lærer Peter Geleffs optegnelser fra Havetoft sogn« og »Lærer Peter Lastheins minder fra Harreslev og Store Vi« samt overbibliotekar Aage Bondes »H. H. C. Nissen, lærer i Pommerby, Rydde, degn og lærer i Treja«, som rummer værdifulde skildringer af lærernes forhold i Sydslesvig i disse år.

Ravn er af den opfattelse, at resultatet af lærernes danske skolegerning i Sydslesvig fra 1851 til 1864 viser, at vist var der lang vej at gå, megen modstand uden for skolens vægge måtte overvindes, men det må anses for givet, at man under fredelige forhold inden for en overskuelig tid ville være nået frem til at gøre den opvoksende ungdom så fortrolig med det danske sprog, at den i hvert fald ville være blevet tvesproget.

Det er dog bogens to hovedafsnit skolerne og deres lærere og lærernes levnedsløb, som giver bogen særlig interesse for vort tidsskrifts læsere. I det første af disse afsnit bringer Ravn en fortegnelse over de blandede distrikters 149 landsbyskoler, og denne oversigt rummer desuden skolernes lærerrækker. Forfatteren har søgt at gøre rækkerne fuldstændige, men som han selv fremfører, er det vel næppe helt lykkedes.

Andet hovedafsnit bringer 361 levnedsløb, og heraf vedrører 250 danskuddannede lærere, nemlig 31 fra Tønder efter 1857, 81 fra Skårup, 60 fra Jelling, 27 fra andre kongerigske seminarier, 12 fra kongerigske eksamenskommissioner og 39 autodidakter og præparander, samt 111 tyskuddannede, 72 fra Tønder før 1857, 10 fra Kiel, 3 fra Segeberg og 26 autodidakter.

Af de 361 landsbylærere var 314 født i hertugdømmet Slesvig, 23 i kongeriget, 9 syd for Ejderen og for 15 læreres vedkommende mangler der oplysninger om fødestedet. Ravn fremhæver, at der af disse lærere var påfaldende mange, som ragede op over jærnmålet og har gjort sig gældende på mange områder fra praktiske gøremål over videnskaben til politikken, blandt andre møder vi den danske rigsdagsmand i Berlin Gustav Johannsen, socialistføreren Poul Geleff, redaktøren A. C. C. Holdt, folkemindeforskeren Jens Madsen og arkæologen J. A. Jørgensen.

På de næste 80 sider følger endelig biografierne over de 361 lærere, til hvilke der ofte knytter sig litteraturhenvisninger, og bogen slutter med et udførligt noteapparat samt et meget omhyggeligt sted- og navnerregister, som i begrænset omfang også medtager emner. Værket er rigt illustreret, blandt andet med en lang række skolebygninger og lærere. Billedsteksten er forfattet af Poul Kürstein, der også har ansvar for noterne og registeret.

Forfatteren har i de tre bøger udført et stort arbejde ved at udarbejde det store antal biografier, men han vil også få os til at føle savnet af en bog om lærere i Nordslesvig i tiden op til 1864. Måtte der undes ham tid, lysten savnes næppe, til at få udarbejdet også et sådant værk, men allerede ved de her omtalte bøger har L. S. Ravn ydet værdifulde bidrag til Sønderjyllands skole- og personalhistorie.

OLAV CHRISTENSEN

*Kristian Hvidt: Flugten til Amerika eller Drivkræfter i masseudvandringen fra Danmark 1868-1914. Disputats. Århus 1971. 558 s. kr. 97,00.*

Flugten til Amerika. Det kunne have været Chr. Winther, men det er altså Kr. Hvidt. Det kunne have været et digt om de følelser, indskydelser og forventninger, der lå bag tankerne om opbrud i det enkelte menneske, men det er en videnskabelig afhandling, baseret på elektronisk behandling af en række skematiske data om 172.000 anonyme danske udvandrere.

Disputatsens titel er dog næppe lånt fra digtet kun for at få en mundrigtig og salgbar titel. Sammen med undertitlen meddeler den ikke blot bogens emne, men giver også en refleks af det dilemma, forfatteren har befundet sig i, dilemmaet mellem det som han kalder den statistiske metode og den rent historiske undersøgelse. Kr. Hvidts situation er ikke anderledes end den, de fleste andre forskere af den moderne historie står i eller vil komme til at stå i. Adskillige emner lader sig ganske enkelt ikke eller kun utilstrækkeligt opdyrke på »gammeldags historisk« vis. Når kildematerialet består af tusindvis eller millionvis af udsagn er der ingen vej uden om forsøget med en kvantitativ behandling, dvs. statistik, hulkort, elektronik, ting, der kan få det til at løbe koldt ned ad ryggen på manganen en traditionel historiker.

Kr. Hvidt har taget springet til de nye metoder, i hvert fald med det ene ben. Han søger at dele sol og vind lige, at kombinere det statistiske med det »historiske«, og det skal han ikke herfra høre noget ondt ord for.

I indledningen fører han læseren ind i sit emne, den danske side af den vældige emigrationsbølge, der på trekvart århundrede før 1914 tappede Europa for 52 millioner mennesker. Der var dog ikke tale om nogen udmarvende åreladning, befolkningstallet steg endda, snarere virkede emigrationen som en sikkerhedsventil for et tiltagende befolkningspres. Der gøres også rede for den hidtidige forskning af disse vandring. Det er først og fremmest forholdet mellem de såkaldte push- og pull-effekter, der har stået i centrum. Om impulsen til udvandringen har ligget i hjemlandet eller i tilvandringslandet, om udvandrerer er blevet »skubbet« eller »trukket« af sted. For at besvare disse spørgsmål har forskningen især koncentreret sig om at følge udvandringens fluktuationer og sætte disse i forbindelse med de økonomiske konjunkturer i henholdsvis afgiver- og modtagerlande. Det er her Kr. Hvidt tager det forskningsmæssige afsæt til sit arbejde, alt imens han ytrer sin tvivl om man kommer længere ad de betrædte veje.



Afhandlingen falder i to væsensforskellige dele. I den første analyseres det danske udvandrerklintel på statistisk vis, i den anden beskrives visse af de kræfter, der medvirkede til at trække danskerne over havene.

Det er i den første del de nye metoder tages i brug. Grundmaterialet er en række protokoller over de udvandrede, ført af Københavns politi fra slutningen af 1860'erne til midten af 1930'erne. Protokollerne er kun databehandlede for tiden fra 1868 til 1899, dvs. kun en del af titelbladets periode. Forklaringen er måske den (i en note på s. 77 godt skjulte), at protokollerne fra 1899 føres på en lidt ændret og mere sjusket måde. Nødvendigheden af, at kvantitativt behandlede data er homogene, er selvklar. Et eksempel herpå berøres senere.

Protokollernes oplysninger er overført fra de kontraktgenparter, som politiet beholdt, efter at udvandringskontrakterne var godkendt. Kontrakterne var igen blevet udfyldt af en hovedudvandringsagent i København efter en såkaldt interimskontrakt, sluttet mellem en udvandrer og en underagent. Protokollerne er således afskrifter i 2. led, men da såvel interimskontrakter som kontraktgenparter er forsvundne, forbliver de undersøgelsens primærmateriale. I betragtning af denne deres nøgleposition kan det godt undre, at protokoloplysningernes forhold til de skibslistor, der foreligger bevarede for alle direkte afrejser fra København, ikke nærmere er diskuteret.

Fra protokollerne er oplysninger om udvandrerens køn, erhverv, alder, sidste opholdssted samt udvandringstidspunktet overført til hulkort og herfra igen »pakket« på magnetbånd (nok 2 led!). Når dette store arbejde én gang er gjort, gælder det om at stille de rigtige spørgsmål. Resten klares ved at trykke på knapper. Måske let beruset af disse muligheder har Kr. Hvidt da ladet maskinen køre.

Et stort arbejde er lagt i at levnedegøre båndenes tørre tal. Velvalgte uddrag af tabeller og cverskuelige diagrammer, kommenteret og fortolket af Kr. Hvidts vel-skrivende pen, gør trods de mange tal afsnittet fordøjeligt, men helt befri sig for den tanke, at en tekstmæssig stramning med bruttotabellerne som bilag ville have været et plus, kan man ikke.

Den danske udvandring var ikke voldsom stor, målt med international målestok. Både absolut og relativt var de svenske og norske udvandringstal klart højere end vore. Helt ubetydelig var den dog ikke. Rundt regnet 300.000 danske udvandrede før 1914, ca. 1/8 af middelfolkemængden i perioden og næsten præcist 1/5 af befolkningstilvæksten. Vel omkring 2/3 af disse rejste i perioden 1868-1900. En del har unddraget sig den danske statistik ved at købe billetten i Hamborg eller en anden udenlandsk havn. Oplysninger vedr. o. 11.000, der skrev kontrakt med provinsagenter, er ikke bevaret. Fradrager man endelig seks et halvt tusind nordslesvigere, der tog til staterne over Danmark, kommer man ned på 165.000 dataregistrerede udvandrere fra kongeriget. Hertil kommer reemigrationen som et svagt punkt. Tallene på dem, der fortrød og rejste hjem igen, kan man kun gøre højst usikre beregninger over. Materialet er således ikke 100 %, men dog så stort og repræsentativt, at det er statistisk anvendelig med omtanke.

Udvandringens fluktuationer, den fordeling på landsdele og amter, på aldersgrupper, på familier ctr. enkeltvandrere, på køn og erhverv lægges for dagen i alle kombinationer. Der er her kun plads til en omtale af ganske få af de mange interessante ting, undersøgelsen har vist. Der er iagttaget en ejendommelig regional fordeling af udvandringen på en nordlig og en sydlig koncentration med et »tyndt« område imellem. Der konstateres forskellige faser i udvandringsbølgens forløb. De

første, der tager af sted, »pionererne«, er ikke helt unge mænd, der efter en tid henter eventuelle koner og børn over. Efterhånden falder gennemsnitsalderen, kvindernes andel stiger og det bliver mere almindeligt, at familier rejser samlet.

Spændende er spørgsmålet om udvandrerens fordeling på land og by. Kr. Hvidt viser, at der var 56 fra landet og 44 fra byerne for hver 100 gennemsnitsudvandrere. Ser man disse tal i forhold til de to gruppers andele i befolkningen, finder man, at udvandringen fra byerne – og her især købstæderne – var langt mere intens end den fra landet, et bemærkelsesværdigt resultat. Det springende punkt er, i hvor høj grad byudvandrerne er egentlige byfolk og ikke blot landboer på gennemgang. En svensk undersøgelse af 880 udvandrere fra Stockholm viser nu, at mere end 80 % havde boet i byen i 2 år eller mere og derfor måtte betragtes som urbaniserede. Kr. Hvidt mener at finde støtte i disse resultater, en støtte man nok kan finde noget tvivlsom. Overføringen fra den svenske hovedstad til de danske byer som helhed har sine åbenbare begrænsninger, og skal man endelig overføre, dvs. betragte 15-20 % af byudvandrerne som landboer, bliver der ikke meget forskel på udvandringsintensiteterne i de to grupper. At mange af byudvandrerne var fra landet, i hvert fald i den første tid, kan umiddelbart ses af protokollerne. I protokollen over direkte udvandrere fra 1871 til 1874 har 136 af ialt 321 udvandrere (med efternavn A-C) fra købstæderne og København kaldt sig landmænd. Et lignende opslag i en protokol fra 1889-91 viser derimod kun 7 landmænd ud af 278. En årsag måske blandt flere til dette var, at reglerne for udfyldelse af stillingsrubrikken i mellemtiden var blevet ændret, bl.a. skulle den noget ubestemte betegnelse landmand erstattes af mere præcise stillingsangivelser. For de landboers vedkommende, som udvandrede efter et kortere ophold i byerne, kan dette have fået til følge, at de benævntes tjenestefolk, tyende eller arbejdere (dvs. ufaglærte), af hvilke sidste der især er mange. Herved glider de sammen med den tilsvarende bygruppe og unddrager sig den statistiske udsondring. At landboerne omkring 1890 helt skulle have lagt varerne om, således at kun yderst få prøvede lykken i byerne før de tog springet til Amerika, virker ikke umiddelbart sandsynligt, og bevise det ved hjælp af de heterogene erhvervsbetegnelser kan man i det mindste ikke. Tallene på udvandrede fra landdistrikterne er under alle omstændigheder minimumstal for de udvandrede landboer, bytallene tilsvarende absolut maximale. Jeg føler mig ikke overbevist på dette punkt, slet ikke hvad angår tallene for 1871-73, som bl.a. illustreres af diagrammet s. 119.

Sammenligninger med Sverige viser iøvrigt interessante forskelle. Dels var udvandringen fra byerne der relativt mindre end i Danmark, dels var der et påfaldende stort antal selvstændige jordbrugere blandt udvandrerne mod meget få i Danmark. Dette forklares yderst plausibelt ved henholdsvis den svagere udvikling af de svenske byer, der ikke i samme grad som de danske var en alternativ mulighed for overbefolkningen på landet. Henholdsvis ved den forskellige udstykningsudvikling. I Sverige var de små brug ikke noget nyt og attraktivt. Husmændene dér vidste hvordan det var at dyrke korn med for lidt jord, og de kom ikke ind i en intensiveringsperiode som deres danske kolleger.

Bogens anden del er en indgående, spændende og velskrevet behandling af hele det vældige apparat, der formidlede udvandringen til Amerika. I centrum de store atlantiske rederier, der sad som edderkopper midt i et net, hvis tråde til den ene side bestod af forbindelserne til alle dem, der i Amerika ønskede at fremme indvandringen, lige fra de store statsorganiserede befolkningsprojekter over de stærke kapital-

interesser i jernbaneselskaberne til de mange indvandrede, der kunne formås til at købe billetter som en tilskyndelse til dem derhjemme, på den anden side til en forenret organisation af hovedagenter, underagenter og andre sælgere i udvandrerlandene. Kr. Hvidt stiller flere gange spørgsmålet, om dette apparat blot skal betragtes som formidler af pull-effekten i det fremmede eller om det kunne fungere som selvstændig drivkraft, og kommer til det resultat, at det sidste måtte være tilfældet før 1890, i hvert fald »ved begyndelsen af de gunstige konjunkturer som i 1868, 1872 og 1879«. Det er ikke nogen helt klar konklusion. Salgsorganisationernes påvirkning må ifølge sagens natur være konstant eller stigende, dvs. medvirkende til et stigende eller i det mindste jævnt udvandringstal. De vitterligt stejle fald på udvandringsskurven kan derfor kun forklares ved, at der lå endnu stærkere drivkræfter bag, kan være de økonomiske konjunkturer. Det er da nærliggende at forestille sig, at det følsomme og vågne apparat af rederier og agenter først og fremmest formåede at udnytte et emigrationsbehov til det yderste, når det var til stede, skabt af de mere basale faktorer. Udtrykket »sekundærdrivkraft« ville jeg finde mere dækkende for denne rolle.

En anmeldelse er sjældent i sine proportioner retfærdig over for det anmeldte. Kritik fylder mere end ros. De kritiske bemærkninger må da ikke skjule, at Kr. Hvidt har nået hovedmålet med sit arbejde: at anvise emigrationsforskningens nye og frugtbare veje. Hans bog er enormt righoldig. Gennem det databehandlede materiale giver den svar på mange spørgsmål, men åbner samtidig op for en række nye. Den inspirerer til undersøgelser på det lokale plan, især af de indre vandringer, der som Kr. Hvidt så stærkt gør opmærksom på, ikke kan isoleres fra udvandringssproblematikken. Den levendegør atmosfæren omkring den betydningsfulde beslutning om at forlade fædrelandet og sætter især et stærkt lys på det brogede klientel af agenter og agitatorer, der gjorde deres for at få folk af sted. Til sidst et hjertesuk med genealogerne over, at udvandrerens navne ikke er kommet med på hulkort og magnetbånd. Hvilket materiale!

Men det kan nås endnu. Kr. Hvidt har sat plads af til dem på båndene for det tilfælde, at nogen skulle kunne mobilisere tilstrækkeligt med energi og penge.

HARRY CHRISTENSEN

*Eva Lund: Jydske Almuefolk I og II. 8 og 16 sider. Odense 1971-72.*

I de to små nydelige hæfter, der efter titlen at dømme synes at være begyndelsen til en række, har læge Eva Lund, Odense, skildret to af sine anepar og en række af deres efterkommere. Det drejer sig om Sybille Nielsdatter gift 1823 i Engom med Jens Kjær (hft. I) og Peder Sørensen i Smedebæk mølle gift ca. 1788 med Anna Christence Frederiksdatter (hft. II). I sidste hæfte findes udmærkede gengivelser af fotografier, knapt så gode af arkivalier. Når de to hæfter her drages frem, skyldes det, at de repræsenterer en udmærket måde, hvorpå man, efterhånden som indsamlingsarbejdet om de enkelte aner afsluttes, kan publicere dette for familien. Med duplikeret tekst plus omslag i offset ligger prisen på omkring 150 kr. for 75 eksemplarer; vælger man at lade hele hæftet offset-trykke med deraf følgende mulighed for at medtage billeder, bliver prisen ca. 3 kr. pr. hæfte, stadig med et oplag på 75. Forfatteren (adr. Engvej 66, Odense) meddeler gerne nærmere oplysninger.

HANS H. WORSØE.

*Benny Boysen: En Hardsysselslægt. Slægts- og egnshistorie fra Vestjylland.* Holstebro 1972. Dupl. A4, 182 s. plus tavle.

Bogen, som skildrer Anders Boysen Jensen (f. 1883 i Ørre sogn) samt hans forfædre og efterslægt, er udarbejdet som linjeafhandling i historie ved Nr. Nissum seminarium, men er i virkeligheden resultatet af en ung mands intense beskæftigelse med sin slægts historie gennem 5 år. Med bogen har han villet give en sammenhængende beskrivelse af slægtens historie, ikke kun personerne, men også den tid, og den egn, de levede i. Ikke med urette kritiserer han den art slægtshistorier, hvor »personerne bliver intetsigende navne påhæftede ligegyldige datoer«. Det er vel nok lidt skarpt formuleret, for de genealogiske grunddata er dog de nødvendige forudsætninger for hele arbejdet, men de må blot aldrig blive et mål i sig selv.

For at kunne gennemføre denne bredt fortællende skildring har forfatteren valgt en opstillingsform, der virkelig synes velegnet til dette formål. I første afsnit gives hovedpersonens levnedsskildring. Derefter forældrenes og de to hold bedsteforældres levned. Den øvrige »forslægt«, som det hedder i bogens sprog, er derefter opdelt i 4 afsnit, nemlig hver enkelt af bedsteforældrenes slægter. Der opnåes herved, at forfatteren kan behandle de enkelte slægter som helheder og se dem i tilknytning til deres miljø og egn. Til slut følger et afsnit om efterslægten, som er mere traditionelt.

Teknisk set er bogen nydelig og illustrationsproblemet er fikst klareret med indklæbning af billeder. Desværre savnes registre, og det har derfor været besværligt at konstatere, at forfatteren er født i 1944 og barnebarn af bogens hovedperson. Det kan undre, at forfatteren ikke her har valgt en mere overskuelig opstillingsform som f. eks. den generationsvise. Så havde han også undgået personbetegnelser som f. eks. 1xb3 ! Men bortset fra sidste afsnit er det en bog, man kan hente inspiration i, og som viser, hvor meget der kan samles om »en ganske almindelig familie«.

HANS H. WORSØE

*J. B. Strandbygaard: Ane- og slægtskabstavle for Mette Elisabeth og Jenge Pernille Strandbygaard.* Århus. 1972. 70 sider (duplikeret). Pris 50,00 kr. inklusive forsendelsesomkostninger. (Bogen kan købes hos forfatteren, Kongsvang allé 16, 8000 Århus C).

Bogens første afsnit er en slægtskabstavle (= konsangvinitetstavle) for forfatterens to døtre. Den går tilbage til de 16 tipoldeforældre, mens sidelinierne er begrænset til slægtninge, der er beslægtede med probanderne indtil 4. grad. Efter hver ane anføres dennes søskende, og efter hver af disse følger efterslægten inden for den givne afgrænsning opstillet efter indrykningsprincippet. Probandernes efterslægt omfatter kun et enkelt individ.

Andet afsnit er en anetavle fra og med 5. generation (32 aner) og fortsætter den anetavle, som indgår i ovennævnte slægtskabstavle. I forfatterens bog »Strandbygaard-Slægten« (Skjern 1951) fandtes to anetavler (I og IV) for forfatteren og hans hustru. Her er de sammenarbejdet til en anetavle for ægteparrets børn, men udvidet med 60–70 nyfundne aner i 7.–19. generation. Af de 32 aner kendes alle, af de 64 kendes 62. For de følgende generationer er tallene 84/128, 80/256, 56/512

og 18/1024. I de følgende generationer kendes enkelte aner, og endnu i 20. generation findes to personer, hvoraf den ene (Sophie af Orlamünde) kan føres 10 generationer tilbage til Gorm den Gamle. Her foreligger altså endnu et bidrag til påvisningen af hvilken talrig efterslægt Gorm havde. Nogen biologisk betydning har sådanne lange afstammingslinier dog ikke. Det er interessant at lægge mærke til, at der ikke er konstateret noget tilfælde af anesammenfald før i 17. generation.

Bogen slutter med et udførligt personregister.

Det benyttede nummereringssystem er en modifikation af de systemer for personbetegnelse i ane- og slægtskabstavler, som forfatteren tidligere har offentliggjort (Et system for opstilling af anetavler. Personallhistorisk Tidsskrift, 13. række, bd. 2, s. 126–128.1953. Et system for opstilling af slægtskabstavler. 8 sider. Århus. 1953). For en anetavle i listeform tillader forfatterens system at gå fra forældre til børn og omvendt uden først at skulle dividere eller gange, således som det er tilfældet ved de sædvanligt anvendte systemer for nummerering af personerne i anetavler. Dette er særdeles fordelagtigt ved højere anenumre, hvorfor systemet fortjener genealogernes opmærksomhed.

Mod opstillingen af sidelinierne kan indvendes, at brugen af indrykningssystemet bevirker, at fremstillingen stadig veksler mellem personer af forskellig slægtskabsgrad i forhold til probanden. Den klart formulerede afgrænsning af sidelinierne fortjener derimod at fremhæves, fordi slægtskabstavlen derved ikke kommer til at omfatte personer med meget ringe tilknytning til probanden, hvilket sker, hvis sidelinierne alle føres frem til nutiden. Endvidere opnås at arbejdet bliver overskueligt og overkommeligt for den enkelte forsker.

Man må håbe, at bogen vil bidrage til at øge interessen for konsangvinitets-tavler (se anmelderens artikel herom i dette hefte af tidsskriftet).

K. ALBERTSEN

*Thomas Dinesen: Boganis. Min fader, hans slægt, hans liv og hans tid.* Gyldendal 1972. 136 s.

Med den foreliggende bog, en bredt anlagt skildring af officeren og godsejeren Wilhelm Dinesen, idag bedre kendt som Boganis og forfatter til »Jagtbreve«, har Thomas Dinesen villet give sin fader et værdigt eftermæle. Således udtrykker han det i forordet, og denne grundholdning mærkes klart hele bogen igennem. At den er bevidst, fremgår ligeledes tydeligt af forordet.

Da faderen døde i 1895 var Thomas kun to år gammel, han har således aldrig kendt ham, men er vokset op med fortællinger om faderen og hans billede som et ideal. Dette billede gives nu videre sat i relief af en særdeles interessant skildring af de tidligere generationer af slægten Dinesen og andre slægter blandt forfædrene. Denne del af bogen er forfriskende levende skrevet og giver mange spændende glimt af en spændende families historie, ofte i en charmerende blanding af refleksioner og historisk skildring. Billedet af faderen træder tydeligt frem: en stolt og urolig mand, der ikke kunne gå på accord med sine idealer – men de menneskelige træk hører man ikke meget til, bortset fra forlovelsestiden. Forfatteren forudsætter, at læserne er fortrolige med Boganis jagtbreve. Det kan man imidlertid næppe forudsætte idag, og hvis forfatteren her havde givet sig plads til en bredere skildring,

kunne billedet af faderens følelsesliv være blevet mere nuanceret. Søsteren Karen Blixen nævnes af og til, og også til forståelsen af hendes baggrund er bogen et væsentligt bidrag.

Af de blandt forfatterens aner forekommende slægter kan nævnes Haffner, Hertel, Kaasbøl og Westenholz. Desværre skæmmes bogen af flere trykfejl, tildels meningsforstyrrende. At bedstefaderen ikke tog sin afsked 1958 men 1858 opdager den taktsomme læser nok, men at samme bedstefader i billedunderskriften er gjort til oldefader er mere forvirrende, især da en oversigtstavle og et personregister savnes.

HANS H. WORSØE

*Huno von Holstein: Af livet rigt benådet. Erindringer.* Lindhardt og Ringhof. 166 s. Kr. 46,-.

Det er en frapperende bog, dommer von Holstein har skrevet. Vi befinder os kun to generationer tilbage i tiden, og dog må det ved læsningen forekomme det slægtled, hvortil dommerens børnebørn hører, som om de var sat århundreder tilbage. Forfatterens samtidige vil – hvis de var så heldige at høre til blandt de privilegerede – ved læsningen mindes de gode gamle dage, og for hans efterkommere må reaktionen blive: det er umuligt.

Forfatterens far, kontorchef og godsejer, var en mand med fordomme. Da han en dag gik tur med sønnen og kom til at gå bag »et par højtalende damer, af hvad vi i dag vil kalde Helleruptype«, greb han sønnen i hånden og styrede med stormskridt udenom damerne med bemærkningen: »Jeg kan ikke fordrage den hæderlige middelstand«. Moderen indprentede sønnen 3 ting: at vaske sig, rette ryggen og tale sandhed. Livet lærte sønnen, »at sandheden kan være eksplosiv som en håndgranat, og derfor bør omgås med forsigtighed«.

Det er en usædvanlig fornøjelig bog. Slægtshistorie og samtidsbeskrivelse, miljøskildring og selvbiografi nedfældet af en, der kan vurdere og formulere sig. Åbenhjertigt og selvironisk, krydret med anekdoter og kommenteret med bon mots på alle sprog.

Lad et citat give tonen og vise, hvilken samfundsklasse forfatteren voxede op i. »I min min barndoms samfund var adelen endnu et reservat, men det var ved at gå i opløsning. Politisk magt havde den ikke længere, og når den alligevel øvede politisk indflydelse, var det ikke som stand, men på grund af dens jordbesiddelser, som endnu var store. Selskabeligt spillede den derimod en væsentlig rolle. De gamle familier dannede en slags frimureri, hvis medlemmer var alle, der stod i Danmarks Adels Aarbog – kaldet Den røde Bog af dem selv, stutterikalenderen af onde mennesker, som ikke var optaget i den. Frimureriet bestod væsentligst i, at hørte man til kredsen, blev man altid accepteret, ganske ligegyldigt om man var rig eller fattig, general eller menig, departementchef eller assistent. Det var ikke af storsnudethed, snarere af dovenskab, for derved kunne man normalt regne med, at det var velopdragne mennesker med gode manerer og med en videre horisont end hovedparten af befolkningen på grund af de mange forbindelser til udlandet, ligesom de sædvanligvis havde omtrent samme indstilling til tilværelsen som en selv. Det gjorde livet lettere.«

Senere skiftede kulisserne, men vi befinder os stadig på den rigtige side af

plankeværket, vi er stadig blandt bedre folks børn. Den unge von Holstein sluttede sig til »Det unge Danmark« og fortæller om denne nationale organisations arbejde i genforeningstiden og da salget af de vestindiske øer var på dagsordenen. Bogens måske vægtigste afsnit.

Men trods aktiv medleven i studenterforeningspolitik og Akademisk Skyttekorps blev der også tid til at nyde bordets og livets glæder og til at tage juridisk embedsexamen. Forfatteren havde tænkt sig en udenrigsministeriel løbebane, men da han som ansøger mødte op i mørkt tøj og brune sko, var en karriere indenfor diplomatiet udelukket !

FINN H. BLÆDEL

*Erhard Jacobsen: Politik blandt mennesker. Erindringer.* Nyt nordisk forlag. 1971. 259 sider. Kr. 59,95.

Mens erindringer normalt først skrives, når ophavsmanden er trådt ud af aktiv tjeneste, er vi i den senere tid blevet vænnet til, at danske politikere ser tilbage, allerede på et tidspunkt, hvor de står midt i deres gerning. Nylig har således Poul Møller og Jens Otto Krag offentliggjort erindringer, og hertil slutter sig nu borgmesteren fra Gladsaxe, som de to nævnte midt i 50'erne.

Som undskyldning for så tidligt at fremkomme med sine erindringer, citerer forfatteren Dante »Nel mezzo del cammin di nostra vita . . .« » midt på livets vej«.

Erhard Jacobsen har et åbent blik for årsagerne både til sine succes'er og sine nederlag. Han indser, at han var for sikker på, at hans meninger var de rigtige, ligesom han i diskussioner var for tilbøjelig til at tromle andres synspunkter ned. I hvert fald for det sidste punkts vedkommende fristes man til at spørge, om han er blevet klogere med årene.

»Man kan være så loyal over for sit parti, at man bliver illoyal over for sig selv«, citeres fhv. finansminister Thorkil Kristensen for at have sagt. Det er som talt ud af Erh. Jacobsens mund. Derfor bl. a. forstås måske også, hvorfor de mange gode politikere-portrætter, der findes i bogen, gennemgående er langt venligere af politiske modstandere end af hans meningsfæller. Hverken H. C. Hansen eller Einer-Jensen (Einer Bindestreg) ville glæde sig over det eftermæle, de har fået. Dog skal anføres, hvad forfatteren skriver om Stauning og Hedtoft, som han vurderer højt: »I dag er jeg mere end nogen sinde overbevist om, at Stauning og Hedtoft var udtryk for det allerbedste i det danske socialdemokrati – idealisme og trofasthed mod gamle ideer kombineret med praktisk sans for hverdagens krav«.

På dette sted er det vel naturligt at bemærke, at som Krag har kastet et »h«, har Erhard Jacobsen skiftet et »k« ud med et »c«.

FINN H. BLÆDEL

*Hanne Poulsen: Jes Jessen. Maleren fra Åbenrå.* Tønder 1971. 208 sider, ill. Udgivet af Historisk Samfund for Sønderjylland.

I sin »lille serie« har Historisk Samfund for Sønderjylland i 1971 atter udsendt en bog, men i modsætning til de sidste års udsendelser er det ikke et bind erindringer, men en biografi, som skildrer Åbenrå-maleren Jes Jessen, der fik sin plads i historien som maleren C. W. Eckersbergs første læremester. Jessen er født i Åbenrå

1743 og dukker frem i lyset i 1766, da han malede sine dekorative blomsterbuketter på Hjordkær kirkes prædikestol. Derefter møder vi ham rundt om på Åbenrå-egnen, hvor han stafferede kirkernes prædikestole og altertavler m. v. samt profant inventar hos borgere og bønder og som maler af skilderier og prospekter samt som portrætmaler; som sådan er han også godt repræsenteret på Randers-egnen.

Jessens religiøse motiver er kopier efter kobberstik af fortidens mestre, og hans samtid synes at have bedømt disse arbejder højt, idet han fra 1775 til 1805 var den maler, præster og kirkeværger i det østlige Slesvig henvendte sig til, når det drejede sig om opgaver af mere krævende art. Om hans profane arbejder skriver Hanne Poulsen, at man næppe kan overvurdere Jessens og hans arbejders betydning for at landbefolkningen på Åbenrå-kanten krævede et dekorationsmaleri af så høj kvalitet, og at de forstod at værdsætte det.

Jessen er ikke den store portrætmaler, og her som ved andre af sine billeder når han kun undtagelsesvis over middelmådigheden, men hans portrætters kulturhistoriske værdi er meget stor, og også hans prospekter er af værdi. Jessen ydede sin mest selvstændige indsats med sine blomsterbilleder på træ, møbler og panelværk, ingen anden maler hverken i kongeriget eller i hertugdømmerne har på bondemøbler malet blomster, der kunstnerisk står på højde med de bedste af Jes Jessens brogede buketter på sort bund, mener forfatteren.

Magister Hanne Poulsens lille bog, der slutter med et katalog over Jessens arbejder med angivelse af billedernes ejere, er rigt illustreret med fortrinlige gengivelser af et udvalg af Jessens mange arbejder, foruden tre farveplancher 85 sort-hvide, hvoraf 20 portrætter, blandt hvilke et selvportræt. Bogen er en værdifuld forøgelse af den lille serie, der nu tæller 13 bind.

OLAV CHRISTENSEN

*Povl Sabroe: Mit gyldenblonde liv.* Gyldendal 1971. 176 sider. Kr. 42,00.

Den læser, der kaster sig over Povl Sabroes erindringer i håb om at få en skildring af hans betydelige far, eller i hvert fald et billede af faderen i hjemmet, skuffes. Bogen er – som titlen antyder – et langt frikvarter med Den gyldenblonde. Den rummer et væld af morsomme anekdoter og fornøjelige episoder, bl. a. den klassiske om generaløjtnant Ellis Wolffs idelige »nærværelse« ved enhver begravelse.

Underholdende er afsnittet om Sabroes start som udenrigspolitisk reporter under den 1. verdenskrig. Som journalist ved Folketidende i Nykøbing Falster havde Sabroe bemærket, at de nyheder, som de store københavnske aviser bragte, havde han (Sabroe) læst et par dage før i Berliner-bladene, som kunne købes i Nykøbing. Grunden var, at de tyske aviser ikke var under censur, men hvis de udenrigspolitiske korrespondenter i Berlin citerede de tyske blade, blev deres telegrammer i bedste fald forsinket af militærcensuren. Altså kunne Sabroe tilbyde den daværende redaktionssekretær ved Fyns Vestreblad, Niels Hasager, friske nyheder fra fronten.

Professor Tage Kaarsted blev som bekendt dr. phil. på en afhandling om påskekrisen i 1920. Også for den gyldenblonde fik denne dramatiske begivenhed i dansk politik betydning. I hvert fald giver han krisen skylden for, at hans journalistiske bane afsporedes. Han kunne ikke leve af sin løn som journalist og blev for at forbedre økonomien leverandør til Odense Folketeater og beviste dermed den gamle



påstand om, at journalistik kan føre til meget, i dette tilfælde bl. a. til direktørstolen i Cirkusrevyens telt på Dyrehavsbakken.

FINN H. BLÆDEL

*Kai Holm: »Så smid dog de vestjydske træsko«. Teatererindringer.* Branner og Korch. 1971. 154 sider. Kr. 42,75.

Bind 2 af Kai Holms erindringer, som Svend Methling i irritation over manglende temperament hos den unge skuespiller, har givet titlen til, er ikke Dansk Skole-scenes historie og ikke Thomas P. Hejles biografi. Men de mange år Kai Holm har været med i skolescenen, præger naturligvis dette bind af hans teatererindringer, hvor især portrættet af Hejle vil blive husket. Denne besynderlige lærer, der, hvor meget han end beskæftigede sig med teatret, aldrig blev »teatermand«, ja, han evnede end ikke at tale med skuespillere, han lærte det aldrig, forstod ikke sproget, væremåden, siger Kai Holm. Og alligevel blev han stifter og mangeårig leder af denne institution, der for en lang række unge blev indvielsen i teatrets kunst.

Teaterhistorisk har bogen også værdi gennem de afsnit, der fortæller om Svend Methling og især det meget rammende om Ivar Schmidts regime på Det ny Teater. Om hvorledes skuespilleren Kai Holm formede sine sceniske skikkelser, fortælles der kun lidt, des mere røbes der om mennesket Kai Holm. Og ham kommer man til at holde af, medens man nok kan undre sig lidt over de kunstneriske værdidomme, der ind imellem fældes. At f. eks. Knud Heglunds kandestøber stod på højde med Olaf Poulsens og Poul Reumerts, og at Carl Gandrup var en betydelig dramatiker, er vel tvivlsomme postulater.

Da Kai Holm – som »Ærbødigst« skrev i en sang til ham på hans 50 års dag – »faldt i klørne på Hejle«, var hans lykke gjort, han fik derved lejlighed til at udfolde sine kunstneriske, menneskelige og administrative evner.

FINN H. BLÆDEL

VELLO HELK

# REGISTER

VED FINN H. BLÆDEL

Personerne anføres som hovedregel på deres slægtsnavn, et sådant, der ikke er opstået alene ved at sætte »sen« til faderens fornavn. Denne skik varer for landboernes vedkommende til ca. 1828, jfr. forordn. af 30. maj s. år. Føres et sådant slægtsnavn ikke, anbringes vedkommende på fadersnavnet, eller bliver eventuelt at udelade, når han ikke i teksten er nærmere bestemt.

Desuden udelades de personers navne, om hvem intet af videre betydning siges i teksten, f. eks. førere for hærafdelinger, konger og andre, i hvis tjeneste de i teksten nævnte personer står, forfattere, hvis værker citeres osv.

Kvinder anbringes som hovedregel på deres pigenavn, kun undtagelsesvis tillige på mandens navn og i så fald med henvisning fra pigenavnet; er dette ikke noget egentligt slægtsnavn, bliver det eventuelt at udelade.

Er navnene latiniserede, bibeholdes denne form i registret, medmindre teksten oplyser, hvorledes de skal gengives på dansk.

Nævnes en person flere gange på samme side, antydes det, hvor sådant anses fornødent, i registret ved et mindre tal foroven, til højre for sidetallet.

Fyrster sættes på deres navn, ikke på landets, medmindre dette anses mest praktisk, da tillige derpå.

Sammensatte efternavne, f. eks. Lente-Adler, sættes på første dels begyndelsesbogstav, altså i det nævnte tilfælde på L.

Partikler som von, de, des, de la, zum osv. ses der bort fra; eks. des Vignes sættes under V.

De efter spansk skik sammensatte efternavne (moderens slægtsnavn tilføjet efter faderens) anbringes under det første led.

Lokaliteter og institutioner, hvorom teksten har bemærkninger af særlig betydning, er optaget i registret.

Adamsdatter, Dorthe, g. 1° Pedersen, g. 2° Mose, 203.

Adamsen, Peder, hmd., 82, 88, 203. – Søren, hmd., 88, 203.

Adeler, Cort, adm., 253. – Niels, vice-landsdommer, 234, 254. – Niels Sørensen, kgl. kommissarius, 253, 262. – Søren, lagmd., 257.

Andersdatter, Anna, g. Hansen, 83, 84.

Andersdatter, Anna, g. Krogh, 74. – Anna, g. Lucassen, 185. – Anna, g. Madsen, 192. – Anna, g. 1° Pedersen, g. 2° Greve, 192. – Anna, g. Rosenpalen, 17, 27. – Anna Marie, g. Hansen, 87. – Botilla, 167. – Dorthe, g. 1° Pilgård, g. 2° Terp, 167. – Gunder, g. Madsen, 161, 165, 167. – Gyde Marie, g. Beyer, 166. – Helene, g. 1° Lydixsen, g. 2° Henne, 166. – Johanne, g. Mortensen, 83, 84. – Karen, g. Chri-

stensen, 209. – Margrethe, g. Bansen, 196. – Margrethe, g. Nielsen, 77. – Mette, g. 1° Michelsen, g. 2° Hansen, 166–67. – Stine, 211.

Andersen, Anders, birkeskriver, 166. – Anders, gmd., 167. – Axel, slagter, 99. Christen, gmd., 164. – Hans, birkefoged, 167. – Hans, møller, 164. – Jacob, rådmd., 52. – Jens, 88. – Jens, degn, 9, 25. – Jeppe, hmd. 202. – Lauritz, præst, 2, 4, 21. – Mads, lmd., 203. – Margrethe, g. Schumacher, 52. Niels, fæster, 178. – Niels, ldm., 89. – Niels skipper, 180, 181, 183. – Peder, gmd., 88. – Rasmus, 80. – Rasmus, lmd., 87. – Søren, præst, 26. – Thomsen, præst, 167.

Andreasdatter, Anna Catharina, g. Gral, 190.

Andreasen, Johan Friedrich, adjutant, 59.

- Andresen, Christian, slotsforv., 59.  
 Ankersen, Iver, borgm., 68.  
 Andrup, Peder Nielsen, borgm., 163.  
 Axelsdatter, Anne Marie, g. Lefoli, 99.
- Bagge, Gjertrud Cathrine, g. Klauman, 264. – Lauritz, præst, 264. – Maren, g. 1° Larsen, g. 2° Drakenberg, 271, 272.
- Bagger, Margrethe, g. Schrøder, 54. – Søren, provst, 54.
- Baltzar, Christen Andersen, gdr., 101.
- Banke, Anders, bådfører, 94. – Anna Kirstine, g. Rasmussen, 85, 92. – Gertrud Marie, 85. – Hans, bådfører, 94. – Jørgen, hmd., 85. – Maren, g. Pedersen, 85. – Niels, 94. – Niels Rasmussen, hmd., 78, 85. – Rasmus, sætteskipper, 94. – Rasmus Nielsen, fisker, 85, 92. – Søren Jørgensen, fisker, 94.
- Bansen, Anna Kirstine, g. 1° Mogensen, g. 2° Pedersen, 195, 196. – Chr. farver, 196. – Hans, farver, 197. – Henrik, farver, 197. – Rasmus, præst, 196. – Rasmus, købmd., 195.
- Barscher, Peder Kjeldsen, 8, 24.
- Bate, Anton, apoteker, 50.
- Beck, Hans, 79. – Hans Pedersen, gmd., 88. – Jens Madsen, gmd., 100. – Mads Jensen, gmd., 100. – Maren, g. Jacobsen, 90. Niels Hansen, lmd., 79. Peder, 90.
- Beets, Dina Magdalene g. von Schoon, 63
- Behemann, Johan Jørgen, klokker, 198. – Johan Jørgen, præst, 198.
- Benaus, Anna, g. Bansen, 197.
- Berlin, Birthe, g. Gjødwad, 20 flg. 22. – Jens, købmd., 20, 22.
- Berthelsen, Lorentz, tolder, 198.
- Beselin, Nicolaus, diakon, 55.
- Beusch, Nicolai, 221, 231, 253. Peter, 221.
- Beyer, Niels Feddersen, gmd., 167. – Peder Andersen, gmd., 166.
- Bierfreund, Herman Broch, købmd., 182. – Nicolaj, tobakspinder, 182.
- Biering, Christen Sørensen, købmd., 18, 27. – Mette, g. Hørup, 18, 27.
- Bierring, Anna Kristine, g. Høeg, 188.
- Bildt, Jens, 23.
- Bildthugger, Jørgen, købmd., 182.
- Bille, Gertrud, g. Schulte, 15, 26. – Sophie, g. Rosenkrantz, 26.
- Blohme, Hans Hansen, gmd., 165.
- Blume, Christoph, rektor, 162.
- Bohsdatter, Anna Dortha, g. Schmidt, 165. – Botilla, g. Schmidt, 159, 164. – Ester, 165.
- Bohsen, Boh, gmd. 165, 166. Niels, 165.
- Boldich, Christopher, borgm., 68.
- Boller, Anne Kirstine, g. Gjødwad, 18 flg., 22. – Anne Olufsd., 18. – Peder Olufsen, købmd., 18, 22, 27.
- Bollund, Niels Jensen, skriver, 17, 27.
- Bonde, Jens Hansen, gmd. 209. – Jørgen Jensen, gmd., 209. – Kirstine Marie, g. Rasmussen, 100–01. – Peder, lærer, 101. – Poul Hansen, 200.
- Borchenfeldt, Marie Kirstine Johannesd., g. Sørensen, 166.
- Borchersen, Ejler, farver, 196.
- Boye, Claus, bonde, 276. – Joh., landfoged, 276–77.
- Boyen, Hieronymus, arvebesidder, 54. – Margareta Elisabeth, g. Schumacher, 54.
- Boyesen, Birgitte Cathrine, g. Tygesen, 169. – Boe, 155. – Niels, 155 flg.
- Boysen, Anna, 164. – Bodil, 164. – Bodil, g. Hansen, 164. – Boy, 155 flg. – Boy, farver, 164. – Christen, 164. – Claus, stiftsfoged, 156. – Jes, herredfoged, 156. – Karen, g. Lorenzen, 164. – Lauge, 164. – Marie, g. Nielsen, 164. – Nis, gdr., 156, 157. – Nis, gmd., 164. – Peder, herredfoged, 156. Sønnick, sandemand, 159, 164. – Sønnick, sandemand, 163–64.
- Brahe, Preben, 15, 26.
- Brandt, Ane Danielsd., g. Stage, 194. – Anna Kirstine, g. Trolle, 199. – Anna Olesd., g. Mortensen, 84. – Birthe Marie, 199. – Birthe Maria, 199. – Daniel, toldbetj., 200. – Daniel Christensen, 191. – Ernst, styrmd., 200. Ernstine, g. Kildgård, 199. – Hans Danielson, købmd., 191. – Johann Joachim Lorenz, drejer, 102. – Niels Jacobsen, røgter, 92. – Pernille Marie, 200.
- Brandts, Anne Cathrine, g. Zimmer, 239. – Fr., præst, 239.
- Bremer, Hans, kammerjunker, 32.
- Broch, Susanne, g. Bierfreund, 182.
- Brodersdatter, Anne, g. 1° Madsen, g. 2° Blohme, 165.
- Brodersen, Georg Friederich, købmd., 109. – Peder, præst, 167. – Thomas, gmd., 166.
- Brun, Arend, borgm., 55. – Detlef, kapt., 55.
- Brunschwig, Elisabeth, g. Livonius, 88.
- Bruun, Anders Rasmussen, gmd., 93, 84. – Christopher, præst, 167. – Jeppe Hansen, gmd., 193. – Lars Pedersen, gmd., 193. – Niels Pedersen, gmd., 73, 75. – Sara, g. 1° Andersen, g. 2° Brodersen, 167.
- Brömsen, Magdalena, g. von Hövelen, 274.
- Brønnick, Karen Rasmusd., g. Livonius,

- 98-99. – Rasmus Sørensen, skomager, 99.
- Buhl, Kirsten, g. Monrad, 2.
- Bull, Mette Marie Larsdt., g. Ploug, 199.
- Busch, Anne Marie Hedvig, 197. – Birgitta Amita, g. Petersen, 197. – Jacobine Ulrikke, 199. – Jens Errebo, birkedommer, 190. – Jens Errebo, huslærer, 197. – Karen Actonia, g. 1° Holm, g. 2° Behemann, 198. – Knud Ballow, huslærer, 199. – Peder Jensen, købmd., 190.
- Byllemose, Cathrine Marie, g. Jessen, 101.
- Büsching, Johann Wilhelm, hofråd, 62.
- Bæhr, Berend de, rådmd., 162. – Agathe de, g. von Langenberg, 169. – Catharina de, g. Thomsen, 162. – Lauretha de, g. Preuss, 169. Bødtker, Michel Laursen, 84.
- Bøhme, Johan Justus, apoteker, 239.
- Callesen, Anna Hansdt., g. Bruun, 167. – Christen, gmd., 165. – Lauritz, gmd., 165.
- Carstensdatter, Anna, g. Kopper, 59. – Marina, g. Jensen, 164.
- Carstensen, Hans Peter, ridefoged, 12, 25.
- Carø, Johan Fr. Anton Martinus, adj., 101.
- Caspersen, Gertrud Marie Ane Kirstine, g. Madsen, 212.
- Christensdatter, Ane, g. Hermansen, 222. – Anna, g. Offersen, 208. – Anna Cathrine, g. Hay, 186. – Anna Elisabeth, g. Hansen, 93, 95. – Anna Maria, 83. – Anna Maria, g. 1° Lauritzen, g. 2° Christophersen, 83. – Anne, g. Hansen, 87. – Ellen, 83. – Ester, g. Boysen, 164. – Karen, 203. – Karen, g. Hansen, 87. – Karen, g. Thommesen, 208. – Kirsten, g. Hansen, 80. – Maren, g. Andersen, 87. – Maren, g. Eriksen, 81. – Maren, g. Ladefoged, 75, 209. – Maren, g. Lauridsen, 178. – Maren, g. Nielsen, 211. – Maren, g. Schou, 208-09. – Sara, g. Trolle, 198. – Sidsel, 95.
- Christensen, Christen, 83. – Christian, gmd., 80-81. Christopher, bødker, 78-79. – Christopher, tj.karl, 86-87. – Claus, borgm., 5, 24. – Hans, 87. – Hans, gmd., 176. – Hans, gmd., 209. – Hans, lmd., 211. – Hans Henrik, skomager, 92. – Iver, gmd., 72, 73. – Iver, 72, 73. – Iver Peder, smed, 211. – Jens, gmd., 97. – Jørgen, 80. – Jørgen, købmd., 179. – Lorentz, kådner, 83. – Mads, husmd., 89. – Niels, dragon, 212. – Nielsine Margrethe, 212. – Peter Axel, 101. – Poul, gmd., 177.
- Christiansdatter, Anna, g. Jacobsen, 209-10. – Anna, g. Jacobsen, 210. – Karen, g. Borchersen, 196.
- Christiansen, Christian Andreas, agent, 66. – Hans Henrik, farver, 196. – Henrik, farver, 196. – Johann Caspar, amtsforv., 66. – Urban, farver, 196.
- Christophersdatter, Anne, 83. – Karen, g. Eliassen, 81.
- Christophersen, Christen, lmd., 78, 81. – Hans, 202. – Hans, 203. – Hans, hjulmd., 82. – Iver, tj.karl, 82. – Jørgen, kådner, 83. – Niels, 82. – Niels, 83. – Peder, 179. – Rasmus, vognmd., 82-83.
- Chruckow, Lauritz, præst, 198.
- Clausdatter, Mette Marie, g. 1° Hansen, g. 2° Christensen, 211.
- Clausen, Marie Kathrine, g. Nielsen, 211. – Otto Daniel, herredfoged, 167.
- Colling Christine Oline, g. Livoni, 101.
- Clausdatter, Marie Cathrine, g. Gedde, 94.
- Clausen, Peder, 78.
- Culemann, Sophie Elisabeth, g. Neve, 57.
- Danielsen, Peder, lmd., 73-74.
- Davidsdatter, Dorthe, g. Michelsen, 84.
- Dejgård, Karen Jensdt., g. Stadel, 97.
- Delden, Hermann von, 262. – Vendula von, g. Mathiesen, 217, 262.
- Demuth, August Franz Christophersen, drejer, 102. – Louis Friedrich Franz, 102.
- Detlefsen, Christine, g. Thomsen, 168. – Hans Schack, kniplingshdl., 168.
- Ditlevsdatter, Abigaël, g. Nåmansen, 181.
- Dittman, Doris, g. Schumacher, 65.
- Drakenberg, Chr. Jacobsen, højbådsmd., 270 flg.
- Dreyman, Hans Hermansen, skipper, 195.
- Drusina, Charles Henry de, notar, 64.
- Due, Hans Jørgensen, lmd., 84.
- Dyreborg, Anna, g. Tamdrup, 202. – Hans Hansen, 80. – Hans Rasmussen, fisker, 85. – Ingeborg, 80. – Jørgen, 80. – Peder, 80. – Rasmus Rasmussen, fisker, 79-80. – Rasmus Rasmussen, 80.
- Ebbesen, Peder, gmd., 178.
- Echten, Hans Hansen v., præst, 4, 23.
- Eckert, Adelheid Johanne Maria, g. Demuth, 102.
- Edinger, Johan Vilhelm, 255, 256, 258.
- Ehmsdatter, Karen g., Andersen, 164.
- Ejlersdatter, Margrethe, 196-97.
- Ejlensen, Borch, 196.
- Eliassen, Christen, vognmd., 81.

- Ellegård, Hans, gmd., 176. – Søren Hansen, gmd., 208. – Søren Sørensen, gmd., 208.
- Erichsdatter, Catharina, g. Andersen, 167. – Maren, g. Lauritzen, 90.
- Eriksdatter, Johannes, g. Mathiasen, 201.
- Eriksen, Anders, barber, 92. – Elias, skrædder, 81.
- Erlach, Johann Ludvig von, søofficer, 104 flg.
- Errebo, Hans Jacob, købmd., 190.
- Faber, Anna Henriksdt., g. Hey, 194. – Anna Maria, 195. – Anna Maria, g. Bansen, 195. – Anna Námandsdt., g. Busch, 190. – Hans Hansen, smed, 182. – Hans Hansen, smed, 182. – Henrik Námansen, købmd., 188–89. Johanne Námandsdt., g. 1° Gråe, g. 2° Lillelund, 190. – Jørgen Námansen, 191. – Nicolaj Johan, 182. – Námán, købmd., 182. Námán Henriksen, skipper, 194–95.
- Fabricius, Anne Dorthe, g. Behemann, 198. – Jacob, præst, 55. – Jørgen Clausen, klokker, 198. – Petrus, præst, 54–55.
- Falchenberg, Christen, købmd., 11, 25.
- Fedderson, Berend, godsinsp., 168. – Chr. Sibber, bager, 164.
- Finsteen, Dorthea, g. Gjødwad, 27.
- Fischer, Chr., godsejer, 25.
- Frantz daler, Maren, g. Andersen, 178.
- Frederiksen, Maren, g. Krüber, 90.
- Friberg, Cicilia, g. Lauritzen, 166.
- Friederichsdatter, Augusta Louise, g. Lykke, 86.
- Friis, Anne Cathrine, g. Juel, 26. – Ape-lone, g. Kurentz, 108. – Axel, løjtn., 109. – Hans, oberst, 10, 25. Henrik, 14, 26.
- Funck, Johan, vinhdl., 256.
- Gam, Christopher von, løjtnant, 15, 26.
- Gedde, Cecilie, g. Banke, 94. – Hans Jensen, snedker, 94.
- Gertsdatter, Petronelle, g. Grægård, 264.
- Gertsen, Hans Iver, kaptajn, 264–65. – Henrik Mathias, præst, 264.
- Gjedde, Christian, 14, 26.
- Gjødwad, Anders, handelsmand, 18, 21. – Anders, købmand, 1, 17 flg., 20, 22, 27. – Anders, købmd., 21, 27. – Anders Andersen, tjener, 11–13. Anna, 15, 26. Anna Lorentzen, g. Tranmos, 19, 20–21. Christen, 19–20. – Elisabeth Cathrine, 18. Elisabeth Cathrine, 20. – Elisabeth Cathrine, g. Malling, 20, 27. – Jens Andersen, tjener, 16–17. Jens Berlin, 21. Jens Berlin, søofficer, 22, 27. Jens Finsteen, red., 27. – Jørgen, 19. – Lars Andersen, 19, 20 flg., 22. – Laurids Andersen, ridefoged, 1, 13–15. Lauritz, 19. Laurs, 18. – Mette Kirstine, 19. – Peder, 19. – Peder Andersen, tjener, 10–11. – Regitze Sophie, g. Zinn, 22. Sophie Cathrine, 15.
- Gjøe, Birgitte, g. Quitzov, 39. – Eskild, 40. – Henrik, 38. – Sibylle, g. von Hövelen, 34 flg.
- Gonsager, Laurits Andersen, præst, 15, 26.
- Grave, Erik Mogensén, biskop, 11, 25.
- Gregersdatter, Kirstine, g. Pedersen, 97.
- Gregersen, Hans, gmd., 95. – Jens, provst, 167. – Jens, amtsforv., 12, 26.
- Greve, Anders Christensen, 192. – Anders Hansen, Kurvemager, 100. – Anna, g. Mathiesen, 265.
- Griffenfeld, Peder, 47, 48.
- Groth, Peder Johansen, købmd., 181–82.
- Grøgård, Torjus, præst, 264.
- Grønbech, Oluf Andersen, præst, 8. – Jens Larsen, købmd., 182.
- Grønlund, Maren Schou, g. West, 65.
- Gråe, Andreas Nielsen, købmd., 190. – Niels Hansen, sadelmager, 190.
- Haderup, Helvig, g. Lund, 190.
- Hansdatter, Ane Johanne, g. Johansen, 212. – Abigael, g. Madsen, 93. – Anna, 72, 73. – Anna, 87. – Anna, g. Christophersen, 81. – Anna, g. Hansen, 84. – Anna, g. Jensen, 88. – Anna, g. Jeppesen, 184. – Anna, g. Jørgensen, 76. – Anna, g. Lykke, 86. – Anna, g. 1° Mose, g. 2° Mose, 209. – Anna, g. Smed, 91. – Anne, g. Christensen, 211. – Anne Margrethe, g. Hansen, 75. – Anne Marie, g. Klepsing, 200. – Anne Marie, g. Kræmer, 89. – Botilla, g. Bohsen, 164. – Birgitte, g. Brandt, 191. – Birthe, 210. – Birthe, g. Jensen, 206–07. – Birthe, g. 1° Schou, g. 2° Ellegård, 208. – Birthe Cathrine, 210. – Catharina, g. Søn-nicksen, 164, 168. – Christiane, g. Jepsen, 203. – Christine Margrethe, g. Schmidt, 164. – Ellen, g. Pedersen, 165. – Else, g. 1° Pedersen, g. 2° Lauritzen, 165. – Gertrud, g. Andersen, 98. – Giertrud, 2. – Grethe, g. Jep-mund, 100. – Gunder Helene, g. 1° Andersen, g. 2° Tyhsen, 167. – Gyde Marie, g. Hansen, 167. – Helvig, g. Barscher, 8, 14. – Hendrikjette, g. Marcussen, 90. – Karen, 210. – Karen, g. Hansen, 176. – Karen, g. Jensen, 211. – Karen, g. Klepsing, 182, 183. – Karen, g. Nielsen, 76. – Karen, g. Niel-

- sen, 206. – Karen, g. Nielsen, 208. – Karen, g. 1° Nielsen, g. 2° Jørgensen, g. 3° Jeppesen, 179. – Karen, g. 1° Pedersen, g. 2° Hansen, g. 3° Adamsen, g. 4° Jensen, g. 5° Pedersen, 88, 203. – Karen, g. 1° Rasmussen, g. 2° Madsen, 96. – Karen, g. Them(me)sen, 91. – Karen, g. Voxen, 86. – Kirsten, 89. – Kirsten, g. Pedersen, 165. – Kirsten, g. Nielsen, 87. – Kirstine Marie, g. Petersen, 90. – Johanne, 193. – Johanne, 193. – Johanne, g. Klipsing, 191. – Johanne, g. 1° Nielsen, g. 2° Jacobsen, 192. – Maren, 87. – Maren, 91–92. – Maren, 93. – Maren, 94. – Maren, g. Banke, 85. – Maren, g. Beck, 100. – Maren, g. Bruun, 83, 84. – Maren, g. Hansen, 179. – Maren, g. Jacobsen, 73, 74, 75. – Maren, g. Jørgensen, 76. – Maren, g. Jørgensen, 177. – Maren, g. Knudsen, 74. – Maren, g. Madsen, 89. – Maren, g. Madsen, 93. – Maren, g. Marcussen, 75. – Maren, g. Mortensen, 209. – Maren, g. Møller, 206. – Maren, g. Pedersen, 82. – Margrethe, g. Jørgensen, 211. – Maria Elisabeth, g. 1° Voxen, g. 2° Banke, g. 3° Nielsen, 93–94. – Marie, g. Hansen, 75. – Marie, g. Høyer, 181. – Mette, 88. – Mette, 193. – Mette Kirstine, g. 1° Beyer, g. 2° Lauridsen, 167. – Mette, g. Storm, 209. – Sidsel, g. 1° Voxen, g. 2° Voxen, 85–86. – Valborg, g. Mall, 172.
- Hansen, Anders, 87. – Anders, lmd., 202. – Anders Christian, 100. – Christen, 210. – Christen, lmd., 80. – Christen, gmd., 160, 166. – Christen, skipper, 211. – Christian, lmd., 87. – Christian, birkefoged, 167. – Christian, skrædder, 212. – Christopher, 87. – Christopher, 202. – Christopher Bruun, præst, 167. – Gregers, præst, 167. – Hans, 94. – Hans, gmd., 179. – Hans, kromd., 74, 75. – Hans, kådner, 90. – Hans, slagter, 93. – Hans, tjlk., 200. – Henning, slagter, 97. – Henrik, smed, 182. – Hinrich, møller, 164. – Iver, gmd., 71 flg. – Iver, gmd., 208. – Jacob, 193. – Jacob, 193. – Jacob, 210. – Jacob, gmd., 72. – Jacob, gmd., 79. – Jacob, 82. – Jacob, møller, 82. – Jens, 93. – Jens, 157. – Jens, 193. – Jens, 209. – Jens, lmd., 84. – Jens, gmd., 166. – Jens, gmd., 202. – Jens, møller, 179. – Jeppe Mahl, 193. – Just, 75. – Jørgen, gmd., 176. – Lars, husmd., 93. – Lars, hmd., 100. – Lars, hmd., 208. – Lars, fisker, 94, 95. – Mads, 82. – Mads, 210. – Mads, gmd., 165. – Mads, gmd., 167. – Niels, 94. – Niels, skrædder, 83. – Peder, hmd., 87. – Peder, hmd., 88. – Peder, hmd., 88. – Peder, husmd., 89. – Peder, gmd., 98. Peder, gmd., 178. – Peter, 164. – Poul, fæster, 183. – Poul, gmd., 71, 72, 73. – Poul, gmd., 76. – Poul, gmd., 76. – Poul, gmd., 208. – Poul, inds., 92. – Rasmus, 85. – Rasmus, 94. – Rasmus, 208. – Rasmus, fisker, 80. – Sønnik Boysen, 164. – Søren, 164. – Søren, gmd., 75, 177. – Thyge, gmd., 159, 165, 166.
- Hanssen, Lorentz, borgm., 68.  
 Hanssøn, Gert, rådm., 243, 253, 263–64.  
 Harding, Anna, g. Krisch, 254–55.  
 Hartmann, Caroline Adolphine, g. Johannsen, 101.  
 Hasebard, Jacob, kirurg, 50.  
 Hastrup, Andreas, brygger, 185.  
 Hatten, Ahasverus Josias von., præst, 274. – Anna von, g. Boye, 276–77. – Anna Christina von, g. 1° Lente, g. 2° Richel(ieu), 274–75. – Balthasar Ivarus von, kapt., 277. – Bendix von, genmajor, 274. – Chr. von, kaptajn, 276. – Elizabeth von, g. Budtz, 274. – Henrik von, tolder, 274. – Magdalene von, 274.  
 Hay, Jacob Alexander Preben, 186.  
 Haystrupinn, Anna, g. Jensen, 55.  
 Hellefelt, Julius Vilh., 26.  
 Hellevad, Cort, høker, 181. – Mette Marie, g. Andersen, 181.  
 Helsing, Laurits Johansen, præst, 243, 250, 264.  
 Helverskov, Anne Margrethe, g. Luxdorph, 220, 234. – Chr. Herman, landsdommer, 234. – Hans Christensen, mag., 220–21 flg., 250, 263. – Margrethe, 221, 250, 263. – Vendele, g. Helsing, 221, 243, 250, 264. – Vendele, 221.  
 Henne, Christen Poulsen, præst, 166.  
 Henriksen, Nis, hrds.foged, 55, 159.  
 Hermansen, Johan, glarm., 202. – Josine Marie, g. Faber, 195.  
 Hey, Anna Cathrina, 194. – Christen Mortensen, købmd., 194. – Morten Philipsen, 194.  
 Heye, Ane Cathrine, 186. – Anna Margrethe, g. Volckersen, 186–87. – Herluf Trolle, klokker, 187. – Jacob Alex Preben Banner, major, 186.  
 Hinrichsen, Detlef, birkeskriver, 160, 167.  
 Hissel, Peder, 10. – Valdemar Pedersen, præst, 10, 25.  
 Hjeresen, Jens, hmd., 88.  
 Hjorth, Maren Arctander, g. Bansen,

- 196, 197.
- Holck, Christen, lensmand, 23. – Margrethe, g. Høg, 2, 6.
- Holgersen, Knud, snedker, 184.
- Holm, Anthonette Elizabeth, 108. – Johan Gosman, købmd., 198. – Mathie Henriette, g. Brodersen, 109. – Niels, forp., 108. – Valdemar, møller, 198.
- Holst, Jacob, købmd., 181. – Mads, hmd., 91. – Margrethe Marie, g. Høyer, 181.
- Hoyer, Christine Marie, g. Schumacher, 60. – Egvad Peter, præst, 60.
- Hvid, Peder Larsen, gdr., 101.
- Høeg, Catharina, g. Faber, 188. – Christian Georg, 189. – Christian Thomsen, studiosus, 189. – Sophie Frederikke, g. Møller, 189. – Thomas, forp., 188.
- Høg, Christian, 6, 24. – Gregers Ulfstand, 6, 24. – Jens, ritmester, 16, 23. – Karen, g. Bildt, 23. – Mette, 9, 25. – Mogens, lensmand, 24.
- Højelse, Andreas, livlæge, 241 flg., 262. – Ida Gjørvel, 264, 265. – Magnille, g. Clod, 244, 245. – Pauline, 244, 245. – Peder, rektor, 239 flg., 262.
- Hørup, Anders Nielsen, købmd., 18, 27.
- Høst, Jens Udsen, slotsforv., 108.
- Høvelen, Amalie Anna von, 37. – Conrad von, digter, 29 flg. – Elizabeth von, g. Parsberg, 37, 42. – Engel von, g. Michaelis, 274. – Eskil Conrad von, 39. – Hans von, ritmester, 30. – Hans Henrik von, 38. – Joh. von, 274. – Margrete von, g. Povlsen, 274.
- Høyer, Axel, købmd., 181. – Christoffer, ølhandler, 181. – Elisabeth Marie, 181. – Esther Magdalene, 181. – Fædder, 181. – Fædder Christoffersen, fæster, 181. – Kirsten Malene, 181. – Niels, 181. – Nåman Fæddersen, skriver, 181.
- Hårby, Jørgen Jørgensen, jordbr., 89. – Rasmus Jørgensen, avlskarl, 89.
- Håstrup, Rasmus Lauridsen, gmd., 72.
- Ibsdatter, Gertrud, g. Ostredsen, 178. – Johanne, g. Holst, 91. – Karen, g. 1° Jørgensen, g. 2° Jørgensen, 178. – Karen, g. Ploug, 174. – Kirsten, g. Voxen, 86. – Maren, g. Præstø, 184. – Mette, g. Olufsen, 184.
- Illum, Niels Madsen, gæstgiver, 97.
- Ipsen, Jørgen, fæster, 172. – Rasmus, gmd., 77.
- Itzen, Hedevig von, g. Helverskov, 234.
- Iversdatter, Anna, 80. – Anna, g. Jacobsen, 75, 79. – Anna Dorthea, g. Smed, 73, 76. – Anne Marie, 211. – Elisabeth, g. 1° Dyreborg, g. 2° Hansen, 79–80. – Else, g. Hansen, 166. – Johanne, 73, 74. – Karen, 72, 73. – Karen, g. Danielsen, 73, 74. – Maren, g. 1° Christensen, g. 2° Beck, 78, 79. – Margrethe, g. Christensen, 80–81.
- Iversen, Christen, gmd., 71, 73. – Christen, gmd., 73, 76. – Christen, gmd., 98. – Christen, smed, 211. – Christiane, 211. – Claus, 211. – Frederik, gmd., 71, 73. – Hans, 80. – Hans, gmd., 71, 73, 77. – Hans, gmd., 77. – Hans, hmd., 73, 74. – Morten, gmd., 71, 73. – Morten, tj.karl, 72, 73. – Peder, tj.karl, 72, 73. – Rasmus, tj.karl, 80.
- Jacobsdatter, Ane, g. Jeppesen, 184. – Anne Marie, g. Bonde, 209. – Maren, g. Jensen, 72, 73, 76, 184. – Ursula, g. Bruun, 73, 75.
- Jacobsen, Anna Hedvig, g. Busch, 190. – Hans, gmd., 73, 74, 75. – Hans, gmd., 76, 209, 210. – Helene, g. 1° Larsen, g. 2° Hansen, 90. – Jens, 209. – Jeppe, 191–92. – Jørgen, borgm., 190. – Lauritz, kådner, 90. – Morten, 92. – Morten, gmd., 73, 75, 79. – Niels, gmd., 76. – Niels, gmd., 209. – Niels, gmd., 192. – Rasmus, inds., 209.
- Jakobsen, Henrik, købmd., 218, 219, 221. – Jens, tolder, 235, 239, 262.
- Jansen, Andreas, kb.md., 55. – Salome, g. 1° Schumacher, g. 2° Brun, 55.
- Jantzen, Christian, forp., 62. – Hans Christian, pr.løjtn., 62.
- Jensdatter, Abelone, g. Hårby, 89. – Ane Cathrine, g. 1° Baltzar, g. 2° Knold, 101. – Anna, g. 1° Olufsen, g. 2° Holgersen, 184. – Anna, g. Pedersen, 91. – Anne Margrethe, g. 1° Jensen, g. 2° Hansen, 74. – Anna Margrethe, g. Wederkinck, 83. – Anne Marie, 91. – Anne Marie, g. Hansen, 202. – Birgitte, g. Knold, 101. – Else, g. Andersen, 88. – Johanne, g. Pedersen, 192. – Karen, g. Lassen, 2, 21. – Kirsten, g. Mortensen, 84. – Maren, 91. – Maren, g. Poulsen, 183. – Mette, g. 1° Pedersen, g. 2° Nielsen, 179. – Rebekka, g. Jeppesen, 202.
- Jensen, Anders, 91. – Anders, postbud, 88. – Christen, 211. – Hans, gmd., 72. – Hans, gmd., 206. – Hans, hmd., 86. – Hans, hmd., 88. – Hans, maler, 93. – Hans, gmd., 164. – Hans, gmd., 157, 166. – Jens, 91. – Mads, fisker, 100. – Mads, gmd., 73, 76, 184. – Morten, daglejer, 91. – Morten, kromd., 73, 74. – Peder, slagter, 91. – Niels, 94. – Rasmus, fisker, 84. – Rasmus, gmd., 72.

- Jepmund, Hans, skibsm., 100. – Jensine Kathrine, g. Jensen, 100.
- Jeppesdatter, Anna, g. Jeppesen, 201–02. – Anna Kirstine, g. Köhler, 186. – Anne, g. Poulsen, 183. – Birgitte, g. Olufsen, 177–78. – Karen, 203. – Kirsten, g. Nielsen, 203. – Johanne, g. Hansen, 202. – Margrethe, 184. – Mette, 202. – Mette, 201.
- Jeppesen, Anders, hmd., 87. – Hans, gmd., 201. – Hans, smed, 184. – Jens, smed, 184. Lars, 201. – Mads, gmd., 202–03. – Niels, fisker, 202. – Niels, møller, 179. – Peder, møllersv., 184. – Rasmus, gmd., 202.
- Jepsen, Peder, gmd., 165.
- Jespersdatter, Maren, g. Pedersen, 201.
- Jespersen, Mogens, skoleholder, 11, 25.
- Jessen, Boy, herredsfoged, 156. – Hans, 156.
- Johannesdatter, Gyde, g. Schmidt, 164.
- Johannsen, Johann, guldsmedesv., 101. – Johann Gottlieb, 101.
- Johansdatter, Anna, g. Jørgensen, 199. – Johanne, g. 1° Christophersen, g. 2° Jeppesen, 202. – Karen, g. Andersen, 89.
- Johansen, Casper Peder, væver, 212.
- Johnsen, Johannes Lauritz, adv., 55.
- Juel, Tønne, 14, 26.
- Jungersen, Frederik Olfert, præst, 22. – Regitze Charlotte, g. Monrad, 22. – Regitze Sophie, g. Kjellerup, 22.
- Justdatter, Maren, g. Skytte, 75.
- Jyde, Hans, gmd., 176. – Jesper Hansen, gmd., 176. – Lars Hansen, inds., 200. – Rasmus A., fæster, 178–79.
- Jørgensdatter, Anna, 201. – Anna, g. 1° Jacobsen, g. 2° Hansen, 90. – Anna Dorthea, g. Christophersen, 82–83. – Anne Marie, g. Jørgensen, 91. – Birthe, g. Andersen, 203. – Inger, g. Illum, 97. – Johanne, g. Bonde, 101, 209. – Johanne, g. 1° Jørgensen, g. 2° Rasmussen, 179. – Johanne, g. Nielsen, 178. – Karen, g. Andersen, 99. – Kirsten, g. Iversen, 74. – Kirsten, g. Nielsen, 181. – Maren, 201. – Maren, g. Dyreborg, 80. – Maren, g. Ebbesen, 178. – Maren, g. Høyer, 181. – Maren, g. Jørgensen, 177. – Maren, g. Ostridsen, 178. – Maren, g. Pedersen, 178. – Maren, g. Pedersen, 201. – Mette, g. Brønnick, 99.
- Jørgensen, Christen, 180. – Christen, 183. – Hans, 176. – Hans, 203. – Hans, fæster, 178. – Jens, 201. – Jens, gmd., 201. – Jens Lykke, postbud, 65. – Jørgen, møller, 179. – Laurids, gmd., 177. – Louise Marie, g. Schumacher, 65. – Mads, smed, 76. – Mads, snedker, 211. – Morten, bagerm., 199. – Niels, hmd., 76. – Oluf, gmd., 177. – Peder, 201. – Peder, hmd., 91. – Peder, gmd., 173. – Rasmus, inds., 200. – Rasmus, gmd., 178–79. – Søfren, gmd., 177. – Søren, gmd., 178.
- Kaysen, Jacob, degn, 168. – Knud, lærer, 156. – Nicolay, kådner, 168.
- Kildegård, Jørgen Mortensen, bagerm., 199.
- Kjellerup, Judith, g. Gjødwad, 22. – Laurids, købmd., 22, 27.
- Klauman, Abigael, g. Beusch, 221. – Leonhardt, 218, 219. – Maria, g. 1° Mathiesen, g. 2° Adeler, 219 flg., 251, 262. – Nicolai, købmd., 251, 263. – Peter, bryghusforv., 222, 243, 251 flg., 263. – Peter Gerhardsen, vejer, 264.
- Klepsing, Andreas Hastrup, toldbetj., 200. – Ernst, købmd., 182. – Ernst, slagter, 183. – Karen, g. Brandt, 191. – Maren, 201. – Maria Kirstine, 191. – Mathias, skipper, 191. – Mathias, slagter, 182, 183. – Nåman, matros, 191. – Pernille Marie, 191.
- Knap, Kirsten, 92.
- Knesebeck, Sibylle Lukretia Clara von, g. Taubenfelt, 35.
- Knold, Jens Christensen, gmd., 101. – Jens Jensen, gmd., 101.
- Knudsdatter, Karen, g. 1° Hansen, g. 2° Rasmussen, 208.
- Knudsen, Jens, hmd., 74. – Jeppe, hmd., 200.
- Koep, Engel, g. von Hatten, 274. – Joh. Henrik, rådmd., 274.
- Kollmann, Augusta Theresia Vilhelmine, g. Carø, 101.
- Kopper, Abel Sophie, g. 1° Schumacher, g. 2° Andreasen, 59. – Hein, sværdfejer, 59.
- Kordes, Anna, g. von Hatten, 276. – Anne, g. Rantzau, 276. – Claus, forp., 276.
- Kortemand, Jørgen Mortensen, gmd., 94.
- Krabbe, Erik, 26.
- Krakhack, Margaretha Magdalena, g. Krüger, 90.
- Krich, Helene, g. Bildthugger, 182.
- Kirsch, Alhed, 254. – Anna Catharine, 254. – Harding Vilhelm, 232, 254. – Margrethe Elisabeth, g. 1° Edinger, g. 2° Funck, 255, 256. – Poul, proprietær, 230 flg., 254.
- Krogh, Hans Hansen, 74.
- Kromand, Jørgen Madsen, 211.
- Kruse, Anne Magdalena, g. Ulfeld, 25. – Daniel, 102. – Engel Catharina Elisa-



- beth, g. 1° Brandt, g. 2° Demuth, 102.  
 – Otto, 16, 26. – Tyge, 9, 25.  
 Krüger, Daniel Nicolai, malermester, 89–  
 90. – Irdam Christoph, gartner, 90.  
 Kræmer, Anders Hansen, 82. – Hans  
 Hansen, gmd., 81–82. – Hans Peder-  
 sen, hmd., 89.  
 Kudsk, Jørgen, hmd., 179.  
 Kulenkampff, Rachel Jeaneth, g. Chri-  
 stiansen, 66.  
 Kurentz, Anne Marie, g. Schmidt, 108. –  
 Johan, kapt., 108.  
 Kylling, Margrethe, g. Lindegård, 183.  
 Kündig, Hans, vinskænk, 54.  
 Kähler, Anna Margrethe, g. 1° Mahl, g.  
 2° Tommerup, 186. – Dorthea, g.  
 Smidt, 187. – Jacob, bødker, 186. –  
 Susanne, 186.  
 Köhn, Catr., g. Pohlmann, 276.  
 Ladefoged, Christen Nielsen, 86. – Peder  
 Jacobsen, gmd., 73, 75, 209.  
 Lahde, Franz Ludvig, vejinsp., 65.  
 Lange, Jens, godsejer, 182. – Margrethe,  
 g. 1° Faber, g. 2° Grønbæk, 182.  
 Langen, Mathias von, amtsskriver, 276.  
 Langenberg, Anne, 169. – Hermann von,  
 rådm., 169.  
 Larsdatter, Ane, g. Bruun, 193. – Anna,  
 g. Rastrup, 99. – Inger, g. Trolle, 199.  
 – Karen, g. Banke, 94. – Maren, g.  
 Beck, 100. – Karen, g. Bruun, 193. –  
 Maren, g. Hansen, 100. – Karen, g.  
 Jørgensen, 173. – Kirsten, g. 1° Han-  
 sen, g. 2° Madsen, 177. – Marie, g.  
 Svarre, 86. – Sidsel, g. Rasmussen, 93.  
 Larsen, Anders, borgm., 162. – Hans,  
 hmd., 102. – Jens, købmd., 162, 163. –  
 Jørgen, snedker, 90. – Morten, 92. –  
 Niels, 100. – Ole, 100.  
 Lassen, Anders, 2, 21.  
 Lau, Rebecca, g. Ratke, 276.  
 Lauridsdatter, Karen, g. Mortensen, 72.  
 – Mette, g. Christensen, 72.  
 Lauridsen, Iver, gmd., 167. – Ostred,  
 gmd., 178.  
 Lauritzdatter, Else, 166. – Gunder, g.  
 Brodersen, 166. – Gyde, g. 1° Hansen,  
 g. 2° Bohsen, 155, 156, 165, 166. –  
 Helene, g. Jensen, 157, 166. – Mette,  
 g. Hansen, 159, 165. – Mette, g. Han-  
 sen, 165.  
 Lauritzen, Anders, borgm., 166. – Bro-  
 der, 166. – Calle, gmd., 165. – Chri-  
 sten, kådner, 83. – Hans, gmd., 165.  
 – Jacob, 184. – Jacob, skomager, 90. –  
 Jens, købmd., 166. – Mads, gmd., 165.  
 – Mads, 166.  
 Laursdatter, Anna, g. Clausen, 78.  
 Laursen, Peder, 202.  
 Lefoli, Johan Daniel, skipper, 99. – Met-  
 te Sophie, g. Wahl, 100.  
 Lemvig, Jørgen Pedersen, præst, 15, 26.  
 Lente, Fr., reg.råd, 274.  
 Lerche, Kirstine, g. Gregersen, 26. –  
 Mads Pedersen, præst, 26. – Maren  
 Madsdt., g. Poulsen, 26. – Peder Mad-  
 sen, dommer, 12, 26.  
 Lieu, Eleonora du, g. Klauman, 251, 263.  
 Lindegård, Hans, 183. – Lars, købmd.,  
 183.  
 Lillelund, Lars, præst, 190.  
 Livoni, Johan Jørgensen, skibsfører, 101.  
 – Rasmus Dyreborg, skrædder, 99.  
 Livonius, Axel Johansen, felbereder, 98.  
 – Johann, amtsschuster, 98. – Johann,  
 skomager, 98.  
 Loir, Abigael, g. 1° Hasebard, g. 2°  
 Bate, 50.  
 Lorentzdatter, Anna, g. Tychsen, 166. –  
 Karen, g. 1° Rasmussen, g. 2° Greger-  
 sen, 94, 95.  
 Lorenzen, Claus, præst, 58. – Marcus,  
 gmd., 164.  
 Lucassen, Rudolph, drejersv., 185.  
 Lund, Barbara Marie, g. 1° Errebo, g. 2°  
 Lillelund, 190. – Christen Thomsen,  
 præst, 190.  
 Luxdorph, Peter, landsdommer, 234.  
 Lydiksen, Kjeld, 166.  
 Lykke, Friederich, 86. – Karen, 86. –  
 Mette Cathrine, 86. – Niels, 86. – Pe-  
 der Christensen, snedker, 86.  
 Lützow, Marie, g. Tscherning, 64.  
 Madsdatter, Anna, g. Madsen, 201. –  
 Gunder, 165. – Karen, g. Tørrer, 82. –  
 Karen, g. Jeppesen, 203. – Karen, g.  
 Voxen, 100. – Kirsten, g. Hansen, 177.  
 – Kirsten, g. Jensen, 86. – Maren, 165.  
 – Maren, g. Klepsing, 183. – Pernille,  
 g. Nielsen, 90–91.  
 Madsen, Anders, 192. – Ane Vilhelmine  
 Louise Amalie, 212. – Christen Mor-  
 tensen, daglejer, 89. – Hans, hmd., 87.  
 – Hans, hmd., 101. – Hans, 165. –  
 Hans Jørgen, snedker, 212. – Jens,  
 gmd., 76, 183. – Jens, gmd., 184. –  
 Jørgen Hansen, søfarende, 212. – Ka-  
 ren, 212. – Lauritz, gmd., 161, 165,  
 167. – Niels, gmd., 177. – Niels, gmd.,  
 201. – Niels Jacob, snedker, 212. –  
 Offer, inds., 93. – Ole, 96. – Rasmus,  
 93. – Rasmus Jacob, skrædder, 212.  
 Mahl, Andreas Hastrup, 194. – Anne  
 Marie, g. 1° Faber, g. 2° Klepsing,  
 g. 3° Lindegård, 182–83. – Anne Ma-  
 rie Kirstine, 188. – Johanne, g. Rosen-  
 meyer, 187. – Johanne Kirstine, g.  
 Repsøe, 183. – Johanne Pedersdt., g.

- Christensen, 179. – Niels Peder, skipper, 186, 187. – Peder Thor, 194. – Peder Jørgensen, købmd., 180. – Petronelle, g. 1° Hastrup, g. 2° Rudolphi, 185.
- Majbom, Christiane Axeline, g. Vendelboe, 101. – Niels Joachim, 101.
- Mall, Jeppe Pedersen, fæster, 172. – Maren, g. Iversen, 71. – Niels Pedersen, 180. – Peder Ipsen, fæster, 171–72. – Peder Pedersen, gmd., 71. – Peder Pedersen, hmd., 96–97.
- Malling, Morten, 21.
- Mann, Nis Petersen, tingskriver, 58. – Thale, 68.
- Marcussen, Frederik, 90. – Mikkell, 75.
- Marselis, Constantia, g. Müller, 16, 26.
- Marsvin, Helvig, 10, 25.
- Mathiasen, Peder, hmd., 201.
- Mathiesen, Ane Henriette, 257, 265. – Cornelia, 257, 265. – Dortha, g. Klau-man, 217, 243, 250 flg., 263. – Erich, birkefoged, 167. – Gørres, 257, 265. – Henrik købmd., 215 flg. – Henrik, magistratspræsident, 257, 265. – Jacob, biskop, 6, 24. – Johan, 217, 252, 263. – Jørgen, stadskaptajn, købmd., 215 flg., 262. – Jørgen, 217, 248, 263. – Jørgen, foged, 211, 252 flg., 264. – Jørgen, bogh., 257, 265. – Maria Dorothea, 257, 265. – Mechtele, g. Hansson, 221, 243, 253, 263. – Nicolai, 221, 253, 263. – Peter, 257, 265. – Petra Maria, 257, 265. – Poul, landsdommer, 217, 233 flg., 262. – Poul, 265. – Sofie Frederikke, 257, 265. – Vendele, g. de Pinnia, 243, 257, 263. – Vendele, g. Helveskov, 220, 221, 234, 250, 263. – Werner, stadsmajor, 217, 248 flg., 263.
- Matzen, Jens, rådmd., 53.
- Mecklenburg, Marina, g. Schumacher, 52. – Oluf Jensen, borgm., 52.
- Melchiorsen, Anne Pedersdt., g. Viborg, 1, 6, 7, 8, 21. – Niels Pedersen, 12, 14. – Peder, provst, 2, 6, 7, 21, 22.
- Michaelis, Hinrich, dr. jur., 274. – Margrethe, g. Koep, 274.
- Michelsdatter, Cathrine, g. Vedel, 167.
- Michelsen, Anders, 167. – Hans, 167. – Iver, 167. – Jens, præst, 166–67. – Lars, skrædder, 84. Peder, 167.
- Mikkelsen, Hans, fæster, 173–174.
- Mogensen, Andreas Hansen, skipper, 195, 196.
- Møll, Catharina Elisabeth, g. Kruse, 102.
- Monrad, Anna Elisabeth, g. Gertsen, 264. – Gunnar, præst, 22. – Johannes, præst, 22.
- Mortensdatter, Anna, g. Hansen, 83. – Anna, g. Hansen, 87. – Birthe, g. Michelsen, 84. – Else Kirstine, g. Madsen, 87. – Karen, g. 1° Hansen, g. 2° Kræmer, g. 3° Kræmer, 81–82. – Karen, g. Jensen, 84. – Kirsten, g. Duc, 84. – Maren, g. Christensen, 89. – Maren, g. Eriksen, 92.
- Mortensen, Jens, gmd., 179. – Frederik, tj.karl, 72, 73. Hans, daglejer, 84. – Iver, hmd., 72. – Jacob, daglejer, 84. – Jens, hmd., 72–73. – Jens, slagter, 83. – Rasmus, fisker, 84–85. – Rasmus, gmd., 209.
- Mose, Niels Hansen, gmd., 209. – Niels Madsen, gmd., 209. – Peder Christophersen, 203.
- Motzfeldt, Maria, g. Schumacher, 48. – Mechtele, g. Klauman, 251. – Peter, 48.
- Munch, (Anna) Cecilia, g. Hansen, 93.
- Müller, Henrik, amtmd., 26.
- Møller, Christopher, godsejer, 189. – Hans Sørensen, gmd., 164. – Laust, gmd., 164. – Niels Jørgensen, lmd., 206. – Niels Lauridsen, gmd., 160, 164. – Nåman Andersen, prokurator, 181. – Sønnick, kgl. søkaptajn, 160, 164.
- Neve, Cecilie, g. Schumacher, 57. – Peter Røttger, borgm., 57.
- Nielsdatter, Anna, g. Andersen, 202. Anne, g. Pedersen, 95. – Else Marie, g. Kudsk, 179. – Gertrud, g. Mortensen, 179. – Inger, g. Christensen, 97. – Inger, g. Grønbech, 8. Johanne, g. Jørgensen, 201. – Karen, 179. – Karen, g. Hjeresen, 88. – Kirsten, g. Beck, 88. – Maren, g. Jeppesen, 87. – Margrethe, g. Dyreborg, 85. – Mette, g. Jensen, 91. – Pernille, g. Andersen, 180, 181, 183. – Sidsel, g. 1° Smed, g. 2° Storm, 76.
- Nielsen, Ane, g. 1° Rasmussen, g. 2° Hårby, 89. – Anne Marie Dortha, g. Madsen, 212. – Christen, 176. – Christen, fæster, 179. – Christen, smed, 211. – Claus, skomager, 211. – Hans, 91. – Hans, gmd., 87. – Hans, gmd., 173. – Hans, gmd., 206–07. – Jacob, gmd., 73, 76, 208. – Jens, hmd., 94. Jens, gmd., 192. – Jørgen, hmd., 90–91. – Jørgen, gmd., 178. – Jørgen, gmd., 181. – Niels, gmd., 76. – Niels, 164. – Peder, gmd., 203. – Poul, rådmd., 163. – Rasmus, gmd., 77. – Vilhelmine Augusta, g. Chantelaus, 101.
- Nybroe, Karen Jensdt., g. 1° Boller, g. 2° Schaltz, 18, 22, 27.
- Næss, Martha Dorothea, g. Gertsen, 264.
- Næstved, Hans Poulsen, præst, 221.
- Nåmansdatter, Magdalene, g. Høyer, 181.

- Nåmansen, Anders, møller, 181.
- Offersdatter, Ane Cathrine, g. Rasmussen, 93.
- Offersen, Hans, gmd., 93. – Knud, 208.
- Olufsdatter, Kirsten, g. Groth, 182. – Maren, g. Mortensen, 84.
- Olufsen, Hans, 172. – Hans, fæster, 177, 178. – Hans, gmd., 97. – Johs., snedker, 184. – Jørgen, fæster, 177–78. – Jørgen, fæster, 178. – Peder, fæster, 173.
- Ormsdatter, Kirsten, g. Voxen, 80.
- Ostenfeld, Christen, prof. dr. jur., 4, 23. – Jens Pedersen, præst, 5, 24.
- Ostredsen, Lars, gmd., 178. – Niels, gmd., 178.
- Outzen, Niels, lærer, 101.
- Overgård, Anna Jensdt., g. Fabricius, 198.
- Ox, Peder, gmd., 165.
- Parsberg, Niels, 42.
- Pauls, Edlef, skipper, 55.
- Paulsen, Anna Katharina, g. Plüer, 61. – Boy, mægler, 64. – Maria, g. Svendsen, 64.
- Pedersdatter, Anna, g. Christophersen, 82. – Anna, g. Dreyman, 195. – Anna, g. Hansen, 92. – Anna, g. Holm, 198. – Anna, g. Laursen, 202. – Anna Margrethe, g. Larsen, 163. – Anna Margrethe, g. Lauritzen, 163, 166. Anne Marie, g. Dyreborg, 80. – Birthe, g. Greve, 100. – Birthe, g. Rasmussen, 92. – Gertrud, 99. – Gertrud, g. Olufsen, 184. – Inger, g. Melchiorsen, 2, 7, 21, 22. – Johanne, g. Nielsen, 173. – Johanne, g. 1° Ploug, g. 2° Olufsen, 172, 173. Karen, g. Beck, 79. – Karen, g. Christensen, 78. – Karen, g. 1° Jyde, 2° Jørgensen, 178–79. – Karen, g. Ladefoged, 86. – Karen, g. Michelsen, 167. – Karen, g. 1° Nielsen, g. 2° Pedersen, 178. – Karen, g. 1° Olufsen, g. 2° Pedersen, 173. – Karen, g. Ostenfeld, 24. – Karen, g. 1° Storm, g. 2° Jacobsen, 209. – Kirsten, g. Bager, 97. – Kirsten, g. Hansen, 82. – Kirsten, g. Hansen, 210. – Kirsten, g. Jeppesen, 201. – Maren, g. Hansen, 89. – Maren, g. Jeppesen, 203. – Maren, g. Schou, 208. – Margrethe, g. Christophersen, 82, 203. – Margrethe, g. Pedersen, 88, 203. – Marie, g. Jensen, 94. – Mette, g. Christensen, 24. – Mette, g. 1° Pedersen, g. 2° Jeppesen, 202.
- Pedersen, Adam, hmd., 88, 203. – Adam Frederik, hmd., 88, 203. – Anders, lmd., 88. – (Ane) Kirstine, g. Rasmussen, 89. – Broder, præst, 165. – Christen, kancellist, 263. Christen, skomager, 92. – Chr., hattemager, 85. – Daniel, hmd., 74. – Hans, gmd., 82. – Hans, gmd., 201. – Hans, gmd., 165. – Hans, hmd., 96–97. – Iver, købmnd., 196. – Jens, fæster, 178. – Jens, hmd., 91. – Jeppe, gmd., 178. – Jeppe, møller, 179. – Jeppe, tømmer, 203. – Jørgen, fæster, 192. – Lauritz, gmd., 165. – Knud, fæster, 173. – Mads, gmd., 177. – Niels, 99. – Niels, 99. – Niels, gmd., 203. – Peder, 176. – Peder, 201. Peder, præst, 24. – Peder, sadelmager, 202. – Rasmus, 95.
- Peitersen, Harding, rådmnd., 254.
- Pentz, Sophia, g. Schrøder, 53, 54.
- Petersen, Andreas, prokurator, 197. – Boy, gæstgiver, 156. – Hans Henrik, inderste, 90. – Ingeborg Nisd., g. 1° Lorenzen, g. 2° Schumacher, 58.
- Petræus, Agnete, g. Fabricius, 55. – Paul, præst, 159–60.
- Pilegård, Kirsten Rasmusdt., g. Dyreborg, 80.
- Pilgård, Gyde Johanne, 167. – Jens Ovesen, birkefoged, 167. – Lene Marie, g. Hinrichsen, 160, 167.
- Pinia, Ulrich Fr. de, fænrík, 243, 257, 263.
- Piper, Johannes, apoteker, 50.
- Ploug, Anders R., tj., 176. – Anders Hansen, gmd., 173. – Anna Rasmusdt., g. Mall, 172, 173. – Hans Hansen, byfoged, 174. – Hans Hansen, fæster, 173–174. – Hans Hansen, gmd., 192. – Henrik J., gmd., 176. – Jacob Jørgensen, hattemager, 199. – Johanne, R., g. 1° Ploug, g. 2° Jyde, g. 3° Pedersen, g. 4° Hansen, 176. – Jørgen Hansen, gmd., 174. – Jørgen Jacobsen, agent, 174, 199. Jørgen Rasmussen, hattemager, 174. – Karen R., g. Christensen, 176. – Maren R., g. Sørensen, 176. – Morten Hansen, fæster, 173, 174. – Peder Andersen, fæster, 174. – Rasmus Andersen, fæster, 172–173. – Rasmus Hansen, gmd., 177. – Sidsel Marie, g. Kildgård, 199.
- Plum, Claus, prof., 4, 23.
- Plüer, Carl Christoph, insp., 61. – Just Wilhelm, degn, 61.
- Pohlmann, Diedrich, skriver, 276.
- Portuan, Agnete, g. 1° Brandts, g. 2° Højelse, 235, 239, 262. – Giorwel Cathrine, g. Bøhme, 235, 239, 241, 244. – Ida, g. Mathiesen, 235, 239, 242, 262. – Jens Jensen, præst, 235.
- Post, Metta, g. v. Høvelen, 30.
- Poulsdatter, Abelone, g. Jensen, 76, 184.

- Karen, g. Christensen, 92. – Karen, g. Rasmussen, 200, 212. – Maren, g. Nielsen, 73, 76, 208. – Maren, g. Ravn, 180. Margrethe, g. Ploug, 177. – Mette Marie, 73, 76.
- Poulsen, Jacob, fæster, 183. – Jens, ass., 12, 25–26. – Rasmus, tolder, 168.
- Povlsdatter, Else, g. Hellevad, 181. – Kirsten, g. Repsøe, 182.
- Povlsen, Hannibal, oberst, 275. – Thomas, rådm., 274.
- Preuss, Peter, borgm., 169.
- Prip, Maria Anna, g. Gertsen, 264.
- Præstø, Bodil Marie, 192–93. – Hans Laursen, tømrer, 184. – Johanne, 192. – Lars, søfarende, 193. – Mette Margrethe, 193.
- Queissers, Catharina, g. Schumacher, 56.
- Quitzov, Henning, 39.
- Radebandt, Joachim, jurist, 276.
- Rantzau, Elisabeth Sophie, 15, 26. – Marquard, kromand, 276.
- Rasch, Claus, amtsforv., 12, 26.
- Rasmusdatter, Agnete, g. Jakobsen, 235. – Ane, g. Adamsen, 82, 88, 203. – Ane Margrethe, g. Krüger, 89–90. – Anna, g. Hansen, 72. – Anna, g. Hansen, 77. – Anna, g. Nielsen, 76. – Anna Cathrine, g. Banke, 94. – Anne Kirstine, g. Hansen, 100. – Anne Kirstine, g. Offersen, 93. – Anne Marie, g. Christensen, 92. – Birthe, g. Hansen, 77. – Dorthe, g. Bonde, 200. – Karen, g. Ellegård, 208. – Karen, g. Kromand, 211. – Karen, g. Rasmussen, 93. – Karen, g. Voxen, 86, 93. – Kirsten, g. Lykke, 86. – Kirsten, g. Voxen, 86. – Maren, 90. – Maren, g. Banke, 85, 92. – Maren, g. Brandt, 92. – Maren, g. 1° Hansen, g. 2° Jensen, 93. – Maren, g. 1° Jørgensen, g. 2° Jyde, 200. – Maren, g. Pedersen, 192. – Mette, g. Hansen, 80.
- Rasmussen, Christopher, færgekar, 89. – Hans Jacob, skovfoged, 93. – Jens, 208. – Jens, fisker, 85, 92. – Jørgen, færgekar, 89. – Jørgen, gmd., 96. – Lars, gmd., 94. – Morten, 92. – Morten, fisker, 93. – Niels, 200. – Niels, fæster, 179. – Niels, inds., 212. – Niels Chr., minister, 100–01. – Niels Peder, 89. – Rasmus, inds., 92.
- Rastrup, Birthe Rasmusdt., g. Schmidt, 99. – Rasmus, 99.
- Ratke, Joh., organist, 276. – Rebecca, g. von Hatten, 276.
- Ravn, Jeppe Hansen, gmd., 179.
- Reenberg, Christen Clausen, 6, 24. – Peder Clausen, præst, 6, 24.
- Repsøe, Anders, købmd., 183. – Anne Cathrine, g. Bildthugger, 182. – Anne Dorthea, g. Bierfreund, 182. – Anne Marie, g. Groth, 181. – Maren Nielsdt., g. Mahl, 180. – Niels, købmd., 182.
- Resen, Hans Hansen, biskop, 4, 24.
- Reiminch, Herman, apoteker, 52.
- Rhold, Dorothea Trescow, g. Schumacher, 60. – Knud Albertsen, præst, 60.
- Richel(ieu) Joh. Daniel, oberstløjtn., 274–75.
- Rosbach, Christian, herredfoged, 60. – Frederikke Christiane, g. Schumacher, 60. – Sophie Amalie, g. Jantzen, 62.
- Rosenkrantz, Anders, 15, 26.
- Rosenmeyer, Bernt, skibskapt. 187–88.
- Rosenpalm, Poul, 27.
- Rosenvinge, Else Kirstine, g. 1° Tommehup, g. 2° Heye, 186.
- Rudolph, Andreas, pedel, 185.
- Scavenius, Laurids Mortensen, biskop, 5, 24.
- Schau, Hans, gmd., 164–65.
- Scheffer, Elisabeth, g. 1° Lerche, g. 2° Rosen, 26.
- Schell, Cathrine Magdalene, g. Rosbach, 60.
- Schmidt, Andreas, kræmmer, 165. – Anna Elisabeth, g. Holm, 108. – Anna Kirstine, g. Ox, 165. – Anna Marie, g. Tychsen, 165. – Anna Marie, g. Feddersen, 164. – Boh, 164. – Botilla, g. Thielsen, 165. – Botilla, g. Wolfsen, 164. – Christen Andersen, gmd., 160, 165. – Christine, g. Høst, 108–09. – Christine, g. 1° Schau, g. 2° Todsens 164. – Gyde, g. 1° Wolfsen, g. 2° Andersen, 164. – Hans Andersen, rådm., 159, 160, 164. – Jacob, ritmester, 108. – Jens, 164. – Johannes, rådm., 164. Michel Andersen, 164.
- Shomeker, Hermann, rådsherre, 49. – Styne, 49.
- Schoon, Christine Magdalene von, g. Schumacher, 63. – Jens Georg Eggert von, senator, 63.
- Schou, Hans Hansen, gmd., 208–09. – Peder Pedersen, gmd., 208.
- Schulte, Frederik Ulrich, oberst, 26.
- Schumacher, Abigal, g. Fabricius, 54. – Adolph, kornet, 57, 58. – Andrea Maria, 63. – Andreas, postm., 57. – Andreas, amtmd., 47, 48, 61. – Andreas Anton Frederik, kammerjunkker, 63. – Andreas Gottfried, prok. 60. – Anna, 51. – Anna, 56. – Anna, 56. – Anna Elisabeth, 57. – Antonie Kirstine Eli-

- sabeth, g. Christiansen, 66. – Anthonius, 53. – Arendt, 59. – Arndt, 59. – Aron, 60 – Aron, 61. – Barbara Maria, g. Andresen, 59. – Bodel, 50. – Bodel, 53. – Brigitta, 57, – Cecilie, 61. – Cecilie Marie, 61. – Christian Albert, rådm., 56. – Christian Andreas, skovrider, 65. – Claus, præst, 60. – Claus Detlev, 61. – Cornelius, toldinsp., 49. – Cornelius, taxator, 49. – Dorthea Christine Sophie, 63. – Dorothea Cæcilia, 60. – Dorothea Rosina, g. Plüer, 61. – Elisabeth, g. 1° Beselin, g. 2° Johnsen, 55. – Elsebeth, g. Kündig, 54. – Franklin, 66. – Fredericha, 63. – Frederik Frantz, major, 65. – Georg, 66. – Georg, dr. jur., 50–51. – Gottfried, herredsf., 60. – Gottfried, 62. – Gottfried, 63. – Gottfried Andreas, postm., 58. – Gottfriedt, borgm., 55. – Gunder, 52. – Hans, hdlmd., 52. – Hans, 54. – Hans Reimert, kommandør, 49. – Hedvig Maria, g. West, 65. – Heinrich Andreas, sekr., 64. – Heinrich Christian, prof., 63. – Herman, 53. – Ingeborg Catherine, g. Jantzen, 62. – Ingeburg Christine, 62. – Isidore Margrete, 63. – Joachim, vinhdl., 47. – Johan, 53–54. – Johan, tolder, 67. – Johann, 62. – Johann Jacob, sårlægge, 60. – Johanna, 65. – Johanne, 66. – Johannes, kunsner, 64. – Johannes Andreas Alexander Julius de Meza, farmaceut, 66. – Johannes Gerrit, 56. – Lisabeth, 58. – Magdalena, 57. – Margereta, g. Pauls, 55. – Margrethe, g. Reiminch, 52. – Marie, g. Schrøder, 54. – Marie, g. de Drusina, 64. – Marie Sofie, g. Lahde, 65. – Marina, 56. – Marina, g. Matzen, 53. – Mette, g. Bate, 50. – Oluf, rådm., 47, 48. – Oluf, vænrik, 56–57. – Oluf Willemsen, vinskænk, 53. – Poul Gerhard, bogh., 59. – Peter Henrich, 62. – Poul Gerhard, sekr., 61. – Richard, ass., 64. – Røttger, gesandt, 59. – Salome, 58. – Salome Eleonore, g. Toftmann, 58. – Sigismund Wilhelm, 65. – Sofia, g. Mandix, 55. – Sofie, g. Paulsen, 64. – Sophie Elisabeth, 58. – Sophie Elisabeth, 59. – Wilhelm, borgm., 49. – Wilhelm, rådm., 51. – Wilhelm, borgm., 52. – Wilhelm, borgm., 54. – Wilhelm, 56. – Wilhelm, 56. – Wilhelm Heinrich, 61. – Wilhelm Heinrich, præst, 58. – Wilhelm Hinrich, 62. – Wilhelm Peter, 62. – Schrøder, Barbara, g. Schumacher, 53. – Gottfriedt, tolder, 53, 54. – Margrethe, g. Bagger, 54. – Warmboll, kirkeforst., 54.
- Schönfeld, Abigael von, g. Pohlmann, 276.  
 Seedorf, Heinrich, dr. jur., 276.  
 Seefeld, Maren, 25.  
 Seenders, Maren Frederiksd., g. 1° Til-lupsen, g. 2° Klauman, 251, 263.  
 Sehested, Claus Maltesen, 17, 27.  
 Seywald, Maria Rosina, g. Schumacher, 58–59.  
 Skytte, Hans Pedersen, 75.  
 Smagbier, Jacob, præst, 27.  
 Smed, Hans Madsen, gmd., 73, 76. – Jens Rasmussen, 91. – Iver, gmd., 71, 73.  
 Smidt, Rasmus Jensen, prammd., 187.  
 Smit, Anne Margrethe, g. Repsøe, 182.  
 Sonne, Karen Kirstine, g. Jørgensen, 66.  
 Stage, Anna Pedersdt., g. 1° Klestrup, g. 2° Hey, 194. – Jørgen Henriksen, 179. – Peder Clausen, 194.  
 Steen, Christen Josephsen, 196. – Else Cathrine, g. Pedersen, 196.  
 Stensen, Margrete, g. Kruse, 9, 25.  
 Steenstrup, Anna Sofie, g. Hey, 194.  
 Stetter, Anna, g. Adeler, 253, 262.  
 Stob, Margretha, g. Jørgensen, 65.  
 Storm, Hans Rasmussen, lmd., 209. – Peder Hansen, 76.  
 Svane, Hans Hansen, biskop, 4, 23.  
 Svarre, Hans Larsen, 86.  
 Svendsen, Elisabeth Cathrine, g. Schumacher, 64. – Oluf, 84. – Peter Nicolaj, insp., 64.  
 Svenstrup, Elisabeth Cathrine Sørensd., g. Gjødwad, 15, 22, 26. – Søren Christensen, præst, 22, 26.  
 Sørensdatter, Karen, g. Jørgensen, 176.  
 Søfrensen, Jørgen, gmd., 176–77.  
 Sønnicksdatter, Ester, g. Møller, 160, 164. – Margrethe, g. Møller, 164.  
 Sønnicksen, Boh, sandemand, 159, 164. – Thomas, 159. – Thomas, gmd., 164.  
 Sørensdatter, Maren, g. Kortermand, 94. – Mette, g. Svenstrup, 22, 26.  
 Sørensen, Hans, fæster, 177. – Jørgen, hmd., 74. – Peder, inds., 98. – Peder, borgm., 163, 166. – Thomas, købmd., 168.
- Tamdrup, Jacob Chr., skoleh., 202.  
 Taubenfeld, Gustaf, ass.råd, 35.  
 Terp, Andreas, birkefoged, 167.  
 Them(me)sen, Niels, kreaturhdl., 91.  
 Thielsen, Jens, kræmmer, 165.  
 Thomasdatter, Anna, g. Clausen, 167.  
 Thomesen, Anders, præst, 240.  
 Thommesen, Peder, 208.  
 Thomsen, Anders, birkefoged, 166. – Boy kniplingshdl., 168. – Caroline, g. Feddersen, 168. – Catharina, g. Blume, 162. – Chr. rådm., 162. – Chr., birke-

- foged, 162. – Hans, borgm., 162. – Jes, herredfoged, 156. – Peter, digefoged, 159, 164. – Søren, rådm., 163.
- Thrane, Laurids Christensen, hosp.forst., 24.
- Tilluften, Gørres, købmd., 251, 264. – Pernille, g. Mathiesen, 252, 257, 264.
- Todsén, Peder, gmd., 164–65.
- Toftmann, Anthonius Christian, stud., 58.
- Tommerup, Jacob, kapt., 186. – Knud, løjtn., 186.
- Trentzaus, Anna, g. Brun, 55.
- Trolle, Ane Dorthea, g. Berthelsen, 198. – Christiane Margrethe, g. Holm, 198. – Frantz, forp., 198. – Lars, godsforv., 199. – Peder Frantzen, præst, 198, 199.
- Tscerning, Eilert Peter, oberst, 64. – Karen Maria, g. Schumacher, 64.
- Tychsen, Christine, g. Thomsen, 162. – Hans, gmd., 166. Lyt, gmd., 167. – Margrethe, g. Andersen, 166. – Moritz, gmd., 165. – Peter, købmd., 166.
- Tygesdatter, Else, g. Nielsen, 163.
- Tygesen, Niels, 169.
- Tørres, Peder Hansen, lmd., 82.
- Ulfeld, Fr. Ulrich, 25.
- Vedel, Nissenius Pedersen, provst, 167.
- Viborg, Anders Andersen, præst, 1 flg. – Inger Andersdt., 15–16. – Karen Andersdt., 8–9. – Karen Andersdt., g. 1° Wivild, g. 2° Hissel, 9–10, 16.
- Vieth, Joh., landfoged, 277.
- Volckersen, Abraham, præst, 187.
- Voxen, Christen, fisker, 85. – Hansine Madsen, g. Hansen, 100. – Jeppe, hmd., 85–86. – Jørgen Jeppesen, 86, 93. – Mads Hansen, snedker, 100. – Rasmus, 86, 94. – Rasmus, styrm., 95. – Rasmus, søfarende, 95. – Rasmus Madsen, 80.
- Wahl, Anders Andersen, skipper, 100.
- Wasmer, Anton, sognefoged, 54. – Elisabeth, g. Schumacher, 54.
- Weddi, Johann Arnold, præst, 61. – Sophia Hedevig Rebecca, g. 1° Büsching, g. 2° Schumacher, 61–62.
- Wederkinck, Jørgen Conrad, musketer, 83.
- Wejrup, Cecilie Kathrine, g. Klepsing, 200.
- Wendel, Palle Pedersen, præst, 27.
- West, Christian Frederik, præst, 65. – Johann Christian, murerm., 65.
- Wichmand, Karen, g. 1° Behemann, g. 2° Chruckow, 198.
- Wieck, Peter Jørgensen, høker, 66. – Viktoria Eleonora, g. Schumacher, balletdanserinde, 66.
- Wildberger, Dorothea Elisabeth, g. Weddi, 61.
- Winde, Margrethe Handsdt., g. Berlin, 20, 22.
- With, Gyde Hansdt., g. 1° Sørensen, g. 2° Poulsen, 168.
- Wivild, Anders Lauridsen, præst, 10, 25.
- Wolfsen, Wolf, møller, 164.
- Wyken, Cathrine, g. Boye, 276.
- Zimmer, Grege:s, præst, 239, 241.
- Zinn, Ludvig Maximilian, 22. – Regitze Sophie, g. Jungersen, 22.
- Zoëga, Beate, g. v. Echten, 23. – Hans, prof., 4, 23. – Margrethe, g. 1° Wendel, g. 2° Smagbier, 17, 27.
- Aagaard, Christen Lauridsen, rektor, 4, 23–24.
- Aars, Niels Jensen, rektor, 4, 23.

PERSONALHISTORISK  
TIDSSKRIFT

92. ÅRGANG  
(15. RÆKKE 6. BIND)  
1972

REDIGERET AF SAMFUNDETS SKRIFTUDVALG  
VED  
HANS H. WORSØE

1972

TH. LAURSENS BOGTRYKKERI A-S - TØNDER



## INDHOLD

Anders Andersen Viborgs slægtsoptegnelser. Ved pastor em. <i>Gudmund Kelstrup</i> .....	1
Regnskab for Samfundet for dansk genealogi og Personalhistorie 1971...	28
Digteren Conrad von Hövelen (1630–89). Ved overarkivar, dr. phil. <i>Vello Helk</i> .....	29
Patricierfamilien Schumacher fra Haderslev. Ved socialinsp. <i>Olav Christensen</i> .....	47
Illumstudier IV. Iver Hansen og hans efterkommere. Rettelser og tilføjelser til Illumstudier I–III. Ved civiling. <i>Palle Gravesen</i> .....	96
Små meddelelser: Johann Ludwig von Erlach. En schweizisk officer i den danske flåde. Ved <i>Finn Friis</i> .....	105
Spørgsmål og svar .....	108
Anmeldelser .....	110
Konsangvinitetstavlen. Ved overlæge <i>K. Albertsen</i> .....	121
Orientering (Kirkebøgernes afskaffelse) .....	154
Slægten Bojesens afstamning. Ved adjunkt, cand. polyt. <i>Svend Jacobsen</i>	155
Illumstudier V. Peder Ipsen Mall og hans efterkommere. VI. Hans Jacobsen og hans efterkommere. Ved civiling. <i>Palle Gravesen</i> .....	171
Foreningsmeddelelser .....	214
Jørgen Mathiesen og hans børn II. Ved arkivar, cand. mag. <i>Jørgen Nybo Rasmussen</i> .....	215
Små meddelelser: Små Drakenbergstudier. Ved arkivar, cand. mag. <i>Paul G. Ørberg</i> . Rettelser og supplerende oplysninger til familien von Hatten fra Holsten. Ved <i>C. J. Pape</i> . Studiegruppe vedr. Thøger Jensen Løvenbalk .....	270
Anmeldelser .....	278
Register. Ved ekspeditionssekretær <i>Finn H. Blædel</i> .....	295

Som særskilt tillæg er udsendt

Dødsfald i Danmark 1971. Ved redaktør *Niels Friis*.

## ANMELDELSER

Pierre Durye: La généalogie ( <i>K. Albertsen</i> ).....	110
Von Kirchenbuchverkartung zum Ortschaftenbuch ( <i>K. Albertsen</i> ) .....	110
Sv. Houmøller: Biografiske tidsskriftartikler ( <i>Hans H. Worsøe</i> ) .....	112
Oversigt over arkivalier vedr. borgerskaber og næringstilladelser ( <i>Ole Degn</i> ) .....	113
Godsarkiver I. Ryttergodserne ( <i>Ole Degn</i> ) .....	113
Ole Degn: Livet i Ribe 1560–1700 i samtidiges optegnelser ( <i>Paul G. Ørberg</i> ) .....	114
Gunnar Sandfeld: Komedianter og skuespillere ( <i>Hans H. Worsøe</i> ) .....	115
Familiehistorie Slesvig-Holsten ( <i>E. Wigelsen Bruun</i> ) .....	117
Frederick J. Marker: Hans Christian Andersen and the Romantic Theatre ( <i>H. Topsøe-Jensen</i> ) .....	117
Poul Andersen: Kaperkaptajn Ole Andersens efterkommere ( <i>Hans H. Worsøe</i> ) .....	118
Johanne Marie Worsøe: Fra Bestemor Heibergs tid ( <i>Hans H. Worsøe</i> )...	119
Grethe Heltberg: Vi. Erindringer III. ( <i>H. Topsøe-Jensen</i> ) .....	119
Ole Bjørn Kraft: En konservativ politikers erindringer 1926–45 ( <i>Finn H. Blædel</i> ).....	119
Esbjørn Hiort: Etatsråd E. M. Møller og hans efterslægt ( <i>Hans H. Worsøe</i> ) .....	120
A. Strange Nielsen: Lokalhistoriske arkiver ( <i>Hans H. Worsøe</i> ) .....	278
Landhusholdningsselskabets arkiv: Registratur og journalregistre I. 1769–1807 ( <i>Hans H. Worsøe</i> ) .....	278
Quattuor centuriæ epistolarum. Provst Johannes Pistorius' brevsamling 1541–1605 ( <i>Urban Schrøder</i> ) .....	279
Århus-Årbog 1972 ( <i>Hans H. Worsøe</i> ) .....	280
Birte Andersen: Adelig opfostring ( <i>Vello Helk</i> ) .....	281
L. S. Ravn: Tyskuddannede lærere ved danske kommunale skoler i Sønderjylland 1920–63. Danskuddannede folkeskolelærere i Nordslesvig under preussisk styre. Lærerne under sprogeskriperne 1851–1864 ( <i>Olav Christensen</i> ) .....	283
Kristian Hvidt: Flugten til Amerika eller Drivkræfter i masseudvandringen fra Danmark 1868–1914 ( <i>Harry Christensen</i> ) .....	285
Eva Lund: Jydske almuefolk I og II ( <i>Hans H. Worsøe</i> ) .....	288
Benny Boysen: En Hardsysselslægt ( <i>Hans H. Worsøe</i> ) .....	289
J. B. Strandbygaard: Ane- og slægtskabstavle for Mette Elisabeth og Jenge Pernille Strandbygaard ( <i>K. Albertsen</i> ) .....	289
Thomas Dinesen: Boganis ( <i>Hans H. Worsøe</i> ) .....	290
Huno v. Holstein: Af livet rigt benådet ( <i>Finn H. Blædel</i> ) .....	291
Erhard Jakobsen: Politik blandt mennesker ( <i>Finn H. Blædel</i> ) .....	292
Hanne Poulsen: Jes Jessen. Maleren fra Åbenrå ( <i>Olav Christensen</i> ) ...	292
Povl Sabroe: Mit gyldenblonde liv ( <i>Finn H. Blædel</i> ) .....	293
Kai Holm: Så smid dog de vestjydske træsko ( <i>Finn H. Blædel</i> ) .....	294

Samfundet har siden dets stiftelse i 1879 udgivet:

## PERSONALHISTORISK TIDSSKRIFT

1. række, bind 1-3 (1880-82) ved *F. Krarup*.
1. række, bind 4-6 (1883-85) ved *G. L. Wad*.
2. række, bind 1-4 (1886-89) ved *G. L. Wad*.
2. række, bind 5-6 (1890-91) ved *H. W. Harbou*.
3. række, bind 1-3 (1892-94) ved *H. W. Harbou*.
3. række, bind 4-6 (1895-97) ved *G. L. Grove*.
4. række, bind 1-2 (1898-99) ved *C. E. A. Schøller*.
4. række, bind 3-6 (1900-03) ved *G. L. Grove*.
5. række, bind 1-6 (1904-09) ved *G. L. Grove*.
6. række, bind 1 (1910) ved *G. L. Grove og Paul Hennings*.
6. række, bind 2-6 (1911-15) ved *Paul Hennings*.
7. række, bind 1-6 (1916-21) ved *Paul Hennings*.
8. række, bind 1-6 (1922-27) ved *Paul Hennings*.
9. række, bind 1-6 (1928-33) ved *H. Hjorth-Nielsen*.
10. række, bind 1-6 (1934-39) ved *H. Hjorth-Nielsen*.
11. række, bind 1-6 (1940-45) ved *H. Hjorth-Nielsen*.
12. række, bind 1-3 (1946-48) ved *H. Hjorth-Nielsen*.
12. række, bind 4-6 (1949-51) ved *Albert Fabritius*.
13. række, bind 1-2 (1952-53) ved *Albert Fabritius*.
13. række, bind 3-6 (1955-58) ved *Sven Houmøller*.
14. række, bind 1-6 (1959-65) ved *Sven Houmøller*.
15. række, bind 1-6 (1966-72) ved *Hans H. Worsøe*.

Indholdsfortegnelse til tidsskriftets første 50 årgange findes i årgang 1930,  
til årgangene 51-66 i 1946 og til 67-85 i 1966.

Samtlige indholdsfortegnelser kan købes i særtryk.

Af de på lager værende årgange kan medlemmer erhverve enkelte årgange til og med 1939 for en pris af 5 kr. pr. årgang. Årgangene 1940-58 incl. kan købes for 10 kr. pr. årgang og årgangene 1959-65 for 20 kr. For ikke-medlemmer er prisen hhv. 10, 15 og 25 kr. - Enkelte hæfter af årgangene til og med 1939 sælges for 1,50 kr. pr. stk., af årgangene 1940-58 incl. for 3 kr. pr. stk. For ikke-medlemmer er prisen hhv. 3 og 6 kr. Af årgangene 1959 og fremover sælges enkelte hæfter ikke. - Ved køb af et sæt af de på lager værende årgange leveres disse til medlemmer for 150 kr., til ikke-medlemmer for 300 kr. - Indholdsfortegnelse til de første 50 årgange koster 10 kr., hvorimod indholdsfortegnelserne for 1930-45 og 1946-65 koster 5 kr. stykket. - Bestillinger sendes til sekretæren, arkivar cand. mag. Hans H. Worsøe, Stenshøj 12, Bruunshåb, 8800 Viborg.

## PUBLIKATIONER

UDGIVET AF

SAMFUNDET FOR DANSK GENEALOGI OG PERSONALHISTORIE

- Kr. Erslev: Danmark-Norges Len og Lensmænd 1596-1660.* 1885 . Udsolgt  
*Henry Bruun: Danmarks Amtsførere 1660-1848.* 1919 ..... Kr. 7,50  
*Fritz Jürgensen West: De kongelige Amtmænd i Hertugdømmet Slesvig 1660-1864.* 1921 ..... Udsolgt  
*Indholdsfortegnelse til Personalhistorisk Tidsskrifts første 50 Bind.*  
Ved H. Hjorth-Nielsen. 1930. Fototeknisk optryk ..... Kr. 10,00  
*Indholdsfortegnelse til Personalhistorisk Tidsskrift 1930-45.* Ved  
Albert Fabritius. 1946. Fototeknisk optryk ..... Kr. 5,00  
*Indholdsfortegnelse til Personalhistorisk Tidsskrift 1946-1965,*  
12.-14. række. Ved Hans H. Worsøe. 1967 ..... Kr. 5,00  
*Perlestikkerbogen.* Ved Hans Knudsen og Albert Fabritius. 1954 . Kr. 37,50  
Særpris for Samfundets medlemmer: kr. 28,00  
*Albert Fabritius: Giertrud Birgitte Bodenhoffs mysterium og grav-  
røverierne på Assistens kirkegård.* 1955 ..... Kr. 5,00  
Særpris for Samfundets medlemmer: kr. 2,50.  
*Alfred Larsen: Lolland-Falsters degne og skoleholdere.* 1960. indb. Kr. 75,00  
Særpris for Samfundets medlemmer: kr. 50,00.  
*Borgmester Niels Jacobsens stambog,* ved Albert Fabritius ..... Udsolgt  
*Allan Tønnesen: Helsingørs Bomærker.* 1968 ..... Kr. 32,00  
Særpris for Samfundets medlemmer: kr. 22,00.  
*Hvem forsker Hvod 1969-71* ..... Udsolgt  
*Hvem forsker Hvod 1972* ..... Kr. 6,00  
*Dødsfald i Danmark 1968.* Ved Niels Friis ..... Kr. 10,00  
*Dødsfald i Danmark 1969.* Ved Niels Friis ..... Kr. 10,00  
*Dødsfald i Danmark 1970.* Ved Niels Friis ..... Kr. 10,00  
*Dødsfald i Danmark 1971.* Ved Niels Friis ..... Kr. 10,00

### Samfundet ejer oplaget af

*Kristian Carøe: Den danske Lægestand:*

III. Den danske Lægestand 1786-1838. 1905 ..... Kr. 2,00

V. Supplementbind. 1922 ..... Kr. 2,00

De øvrige bind er udsolgt.

*Henvendelse til sekretæren, arkivar cand. mag. Hans H. Worsøe,  
Stenshøj 12, Bruunshåb, 8800 Viborg,  
eller formanden, afdelingsbibliotekar Sven Houmøller,  
Sdr. Fasanvej 46, 2500 København Valby.*